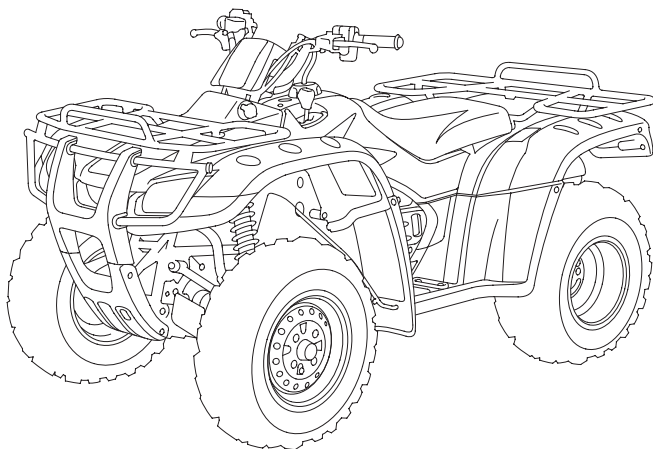

Данное "Руководство" должно рассматриваться, как неотъемлемая часть мотовездехода, и передаваться следующему владельцу при его продаже.

Все сведения в данном "Руководстве" соответствуют состоянию выпускаемой продукции на дату подписания документа в печать. Компания Honda Motor Co., Ltd оставляет за собой право в любое время вносить изменения в данное "Руководство" без предварительного предупреждения и без каких-либо обязательств со своей стороны.

Запрещается воспроизводить настоящее "Руководство" или любой его фрагмент без наличия письменного согласия обладателя авторских прав.

© Honda Motor Co., Ltd. 2004

Honda TRX400FA
Four Trax AT
РУКОВОДСТВО ПО ЭКСПЛУАТАЦИИ



Введение

Позвольте вас поздравить с приобретением мотовездехода Honda.

Становясь владельцем мотовездехода Honda, вы вливаетесь во всемирную счастливую семью людей, имеющих возможность в полной мере насладиться всеми преимуществами продукции компании Honda, которая имеет репутацию производителя товаров исключительно высокого качества.

Ваш мотовездеход Honda создан как мотовездеход для одного ездока, способный передвигаться по пересеченной местности. Перед началом эксплуатации внимательно ознакомьтесь с устройством мотовездехода и всеми его органами управления.

Мы настоятельно рекомендуем бережно относиться к мотовездеходу и осуществлять его техническое обслуживание в полном соответствии с рекомендациями компании-производителя. Обязательно соблюдайте регламент технического обслуживания.

Кроме того, необходимо неукоснительно следовать рекомендациям, касающимся обкатки мотовездехода, а также в полном объеме выполнять рекомендации по проведению осмотра мотовездехода перед поездкой и иных видов обслуживания. Кроме того, рекомендуется тщательно изучить данное "Руководство" перед тем как приступить к эксплуатации мотовездехода.

В "Руководстве" содержится масса информации, рекомендации по правильному использованию мотовездехода, сведения по безопасности, а также полезные подсказки. Чтобы максимально упростить изучение "Руководства", в начале каждого раздела приводится подробный перечень тем. Также имеется оглавление и алфавитный указатель.

Во время чтения данного Руководства вам встретится информация, предваряемая символом

ПРЕДУПРЕЖДЕНИЕ

Эта информация поможет вам избежать повреждения мотовездехода и причинения ущерба чужой собственности и окружающей среде. Куда бы вы ни отправились, соблюдайте меры предосторожности. Придерживаясь дорог общего пользования и районов, в которых разрешена езда, вы внесете свой вклад в дело сохранения окружающей среды и сохраните природу и внедорожные тропы для грядущих поколений.

Введение

При возникновении любых вопросов, или необходимости проведения технического обслуживания или ремонтных работ, помните, что лучше всего с устройством мотовездехода знаком официальный дилер Honda, который готов выполнить все необходимые виды работ с наилучшим качеством.

Счастливого пути!

Несколько слов о безопасности

Ваша безопасность и безопасность окружающих исключительно важны. Поэтому на вашей ответственности лежит обязанность управлять мотовездеходом с соблюдением всех норм безопасности.


Соответствующая информация, которая содержится в табличках на мотовездеходе и в Руководстве по эксплуатации, поможет вам правильно управлять мотовездеходом с соблюдением всех правил безопасности.

Эта информация предупреждает вас о потенциально опасных ситуациях, в которых может быть причинен вред вам и другим людям.

Безусловно, невозможно предостеречь обо всех рисках, связанных с управлением или обслуживанием мотовездехода. Поэтому вы должны руководствоваться прежде всего здравым смыслом.

Важная информация, относящаяся к безопасности, будет встречаться вам в различном виде, включая:

Таблички безопасности - на самом мотовездеходе.

Информация, относящаяся к безопасности, предваряемая символом внимания  и одним из трех сигнальных слов:

ОПАСНОСТЬ, ПРЕДОСТЕРЕЖЕНИЕ, или ВНИМАНИЕ.

Несколько слов о безопасности

Эти сигнальные слова означают следующее:

 **ОПАСНОСТЬ**

Вы **ПОГИБНИТЕ** или **ПОЛУЧИТЕ СЕРЬЕЗНЫЕ ТРАВМЫ**, если не будете следовать инструкциям.

 **ПРЕДОСТЕРЕЖЕНИЕ**

Вы можете **ПОГИБНУТЬ** или **ПОЛУЧИТЬ СЕРЬЕЗНЫЕ ТРАВМЫ**, если не будете следовать инструкциям.

 **ВНИМАНИЕ**

Вы можете **ПОЛУЧИТЬ ТРАВМЫ**, если не будете следовать инструкциям.

Заголовки, относящиеся к безопасности - такие, как важные предостережения или требования осторожности.

Раздел "Безопасность" - относящийся к безопасности, связанной с мотовездеходом.

Инструкции - объясняющие правила грамотной и безопасной эксплуатации мотовездехода.

Все Руководство по эксплуатации насыщено важной информацией, имеющей отношение к безопасности. Поэтому, пожалуйста, прочтите его внимательно.

Содержание

На следующих страницах приводится информация о содержании данного "Руководства". На первой странице каждого раздела приводятся все темы, входящие в данный раздел.

Безопасная эксплуатация мотовездехода..... 1

Важная информация, касающаяся безопасности, а также обзор предупреждающих табличек, размещенных на мотовездеходе.

Приборы и органы управления..... 9

Места расположения и функции индикаторов, указателей и органов управления мотовездехода, а также инструкции по их применению.

Перед поездкой.....43

Важность применения шлема и иного защитного снаряжения, правила подготовки мотовездехода и водителя к поездке, важная информация, касающаяся загрузки мотовездехода.

Общие сведения по управлению мотовездеходом и вождению...57

Пуск и остановка двигателя, переключение передач, торможение. Кроме того, правила безопасности при езде.

Содержание

Обслуживание мотовездехода Honda.....	93
Причины, обуславливающие необходимость технического обслуживания. Знания, необходимые перед проведением технического обслуживания мотовездехода. Регламент технического обслуживания. Инструкции по проведению специфических операций по техническому обслуживанию или настройкам мотовездехода.	
Полезные подсказки.....	171
Правила хранения и перевозки мотовездехода. Информация по сохранению окружающей среды.	
Действия при непредвиденных обстоятельствах.....	181
Действия при проколе колеса, незапускающем двигателе и т.д.	
Информация технического характера.....	199
Идентификационные номера, технические характеристики и иная информация технического характера.	
Оглавление.....	210
Перечень всех тем, содержащихся в данном "Руководстве".	
Алфавитный указатель.....	216

Безопасная эксплуатация мотовездехода

В данном разделе приведена наиболее важная информация и рекомендации, касающиеся обеспечения безопасной эксплуатации мотовездехода. Обязательно найдите время для тщательного изучения данного раздела. В этом разделе также приведена информация о местах расположения предупреждающих табличек на мотовездеходе.

Сведения по мерам безопасности.....	2
Предупреждающие таблички.....	5

Сведения по мерам безопасности

Мотовездеход будет служить и доставлять удовольствие в течение многих лет, если вы в полной мере осознаете ответственность за вашу собственную безопасность и имеете представление об опасностях, которые могут встретиться на дороге.

Вы можете сделать очень многое для обеспечения собственной безопасности при управлении мотовездеходом. Вы найдете много полезных рекомендаций в данном Руководстве по эксплуатации. Ниже приводится несколько наиболее важных таких рекомендаций.

Соблюдайте ограничения по возрасту

Ограничение по возрасту составляет 16 лет. Детям до 16 лет запрещается управлять данным мотовездеходом.

Всегда надевайте шлем

Это доказанный факт: шлемы существенно снижают число и тяжесть травм головы. Всегда надевайте шлем одобренной в соответствующих инстанциях конструкции.

Также рекомендуется надевать защитные очки, прочную обувь, перчатки и иное защитное снаряжение (стр. 44).

Никогда не перевозите пассажиров

Конструкцией данного мотовездехода предусмотрена перевозка только одного человека.

На мотовездеходе не предусмотрено рукояток, подножек и седла для пассажира - поэтому никогда не перевозите на данном мотовездеходе пассажиров.

Наличие пассажира крайне затруднит управление и нарушит устойчивость мотовездехода.

Сведения по мерам безопасности

Только внедорожная езда

Данный мотовездеход предназначен исключительно для эксплуатации вне дорог общего пользования. Протектор шин данного мотовездехода не предназначен для движения по дорожному покрытию, мотовездеход не оборудован указателями поворота и иным оборудованием, обязательным при эксплуатации транспортного средства на дорогах общего пользования.

При необходимости пересечь проезжую часть с твердым покрытием или дорогу общего пользования следует спешиться и перевести мотовездеход через проезжую часть.

Уделите необходимое время для изучения устройства мотовездехода и практики вождения

Даже если вы прежде эксплуатировали мотовездеходы, уделите необходимое время для изучения устройства данного мотовездехода и способов управления им.

Рекомендуется попрактиковаться в безопасном месте до получения необходимых навыков вождения и адаптации к весу и габаритам мотовездехода.

Будьте бдительны и внимательны

Внедорожная езда полна неожиданностей и различных опасностей. Непрерывно отслеживайте местность по ходу движения мотовездехода на предмет появления крупных булыжников, крутых поворотов, корней деревьев и иных препятствий.

Поддерживайте безопасную скорость движения, которая позволит заблаговременно обнаружить дорожные препятствия и своевременно среагировать на их появление.

Сведения по мерам безопасности

Никогда не переоценивайте своих способностей

Превышение собственных возможностей - это одна из главных причин несчастных случаев с мотоциклистами.

Реально оценивайте свои возможности и способности, никогда не двигайтесь быстрее, чем позволяют дорожные условия.

Запомните, что алкоголь, некоторые лекарственные препараты, утомление и невнимательность существенно ухудшают вашу способность правильно оценивать обстановку и безопасно управлять мотовездеходом.

Не управляйте мотовездеходом после употребления алкоголя

Алкоголь абсолютно несовместим с вождением.

Даже одна доза алкоголя понижает способность реагировать на изменение дорожной обстановки и существенно ухудшает реакцию.

Поэтому не управляйте мотовездеходом после принятия алкоголя и не разрешайте делать это вашим друзьям.

Содержите мотовездеход в полностью исправном состоянии

Очень важно содержать мотовездеход в полностью исправном состоянии, обеспечивающем необходимую безопасность его эксплуатации.

Проведение ремонтных работ в полевых условиях вдали от ремонтных мастерских подчас невозможно.

Во избежание возникновения любого рода неисправностей необходимо в обязательном порядке проводить визуальный осмотр мотовездехода перед каждой поездкой и тщательно соблюдать регламент технического обслуживания.

Предупреждающие таблички

Данный мотовездеход оснащен несколькими предупреждающими табличками, на которых указана важная информация.

Перед поездкой на мотовездеходе необходимо внимательно ознакомиться с содержанием предупреждающих табличек.

Предупреждающие таблички должны рассматриваться как неотъемлемая часть мотовездехода.

Если предупреждающая табличка отклеивается или текст на ней стал трудночитаем, обратитесь к официальному дилеру компании Honda для ее замены.

Предупреждающие таблички

CE TRX400FA 2004
HONDA OF SOUTH CAROLINA MFG., INC.
1111 HONDA WAY, TIMMONSVILLE, SOUTH CAROLINA 29161 U.S.A.

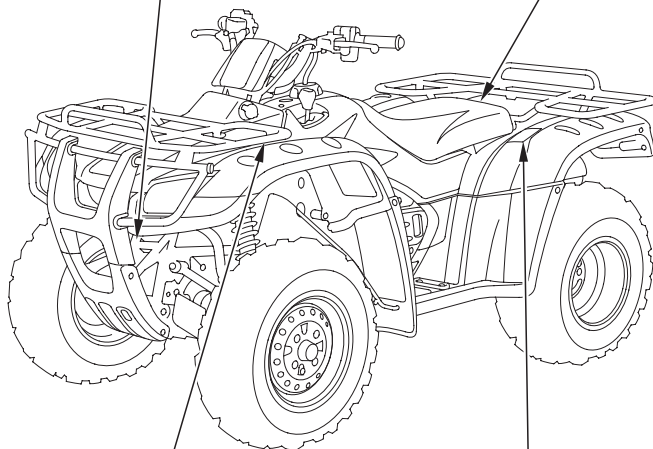
Nominal Power	14.7kw
Dry weight	254kg

MADE IN USA

WARNING



NEVER ride as a passenger.
Passengers can cause a
loss of control, resulting in
SEVERE INJURY or DEATH.



WARNING

Overloading this ATV or carrying cargo improperly can change handling, stability and braking performance and can lead to an accident.

Never exceed the maximum front cargo limit of: **66lbs (30kg)**.

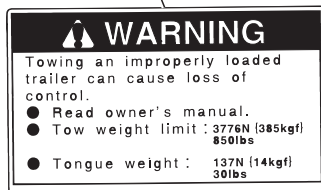
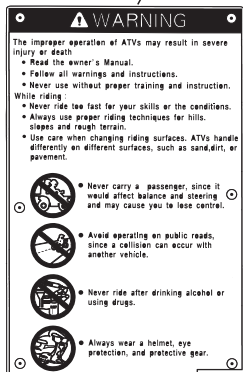
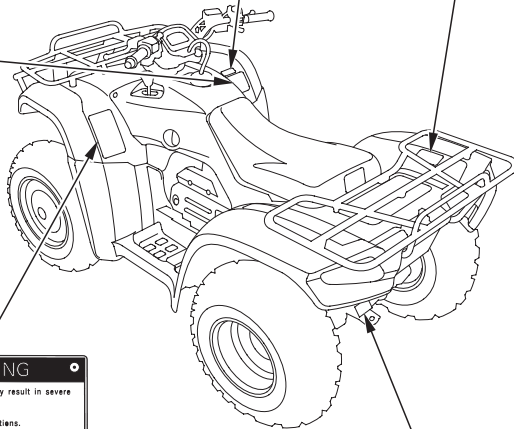
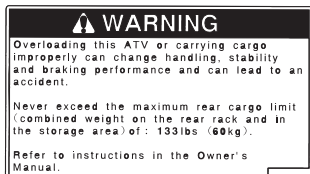
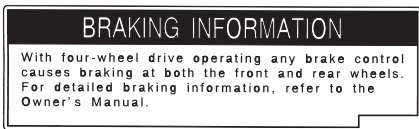
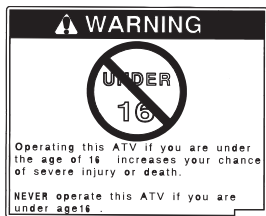
Refer to instructions in the Owner's Manual.

WARNING

Improper tire pressure or overloading can cause loss of control. Loss of control can result in severe injury or death.

- Cold tire pressure:
 - Front: 25±3kpa 0.25±0.03kg/cm² 3.6±0.4psi
 - Rear: 25±3kpa 0.25±0.03kg/cm² 3.6±0.4psi
- Maximum weight capacity: 220kg 485lbs.

Предупреждающие таблички





Приборы и органы управления

Данный раздел содержит информацию о расположении приборов, индикаторов и органов управления, которые понадобятся вам до или во время вождения мотовездехода.

В данном разделе рассматриваются все устройства, перечисленные на этой странице. Инструкции по использованию иных устройств приведены на страницах других разделов, там, где они наиболее необходимы и полезны.

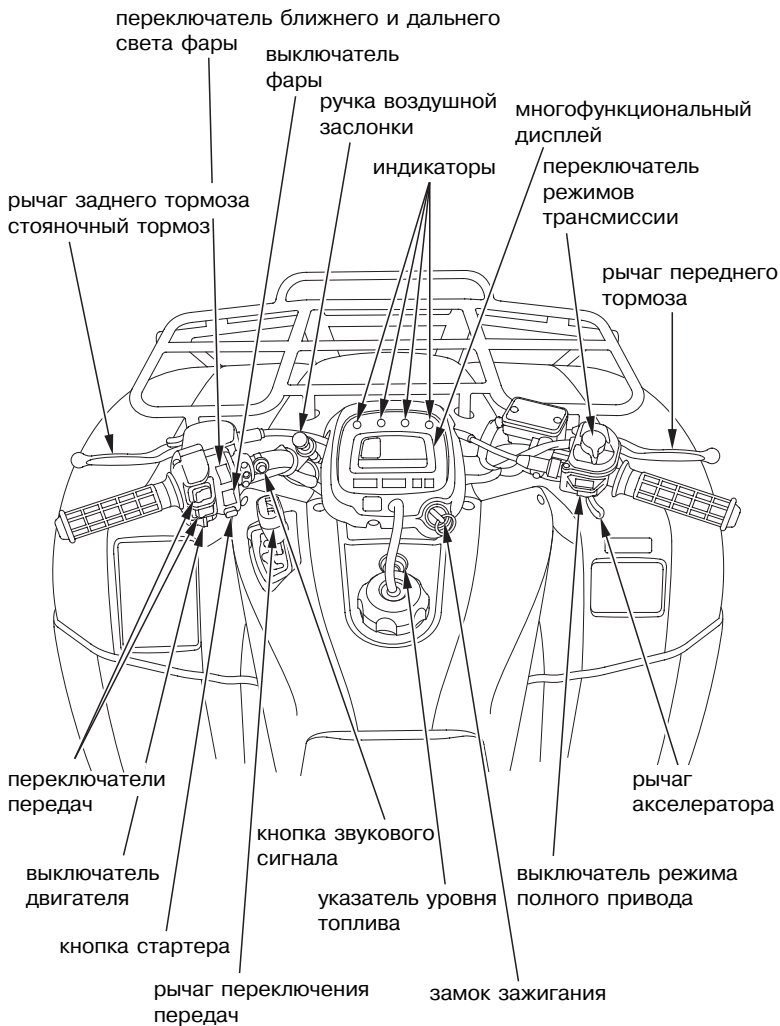
Места расположения частей и механизмов.....	11
Дисплеи, индикаторы и сигнализаторы.....	14
Многофункциональный дисплей.....	18
Индикатор режима езды.....	19
Индикатор включенной передачи.....	20
Сигнализатор замены масла.....	21
Одометр.....	22
Указатель пробега за поездку.....	22
Счетчик мото-часов.....	23
Цифровые часы.....	24
Указатель уровня топлива.....	25

(продолжение на следующей странице)

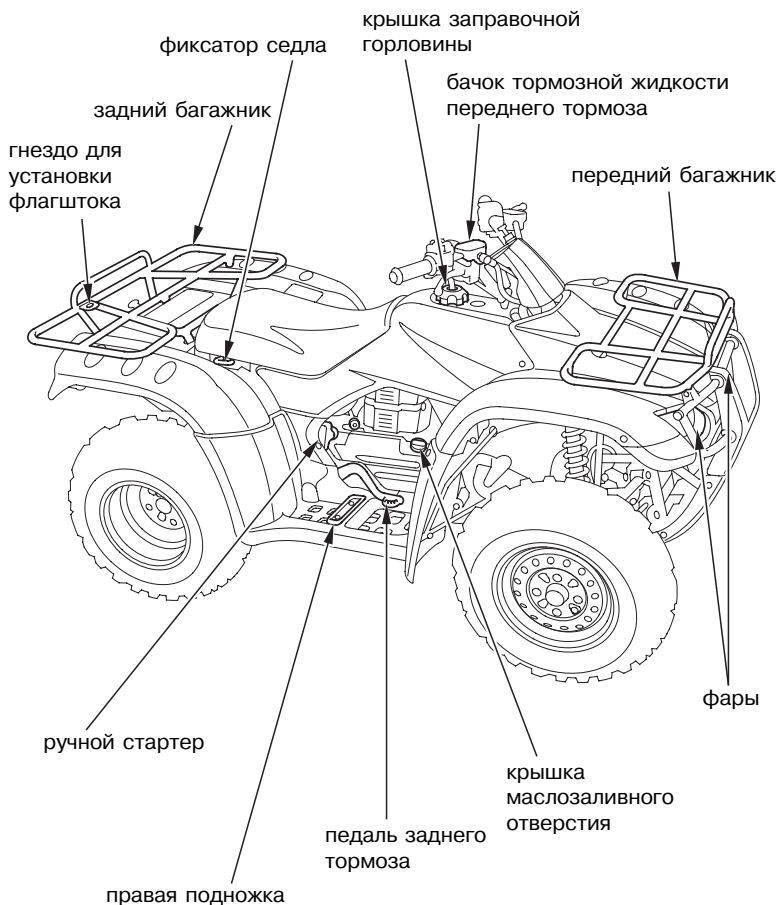
Приборы и органы управления

Органы управления и функции.....	26
Топливный кран.....	26
Ручка воздушной заслонки.....	27
Замок зажигания.....	28
Кнопка стартера.....	29
Выключатель двигателя.....	29
Выключатель фары.....	30
Переключатель ближнего и дальнего света фары.....	30
Кнопка звукового сигнала.....	30
Переключатель режимов трансмиссии.....	31
Выключатель переключения передач.....	32
Рычаг переключения передач.....	33
Выключатель режима полного привода.....	34
Рукоятка устройства для заливки топлива в цилиндры двигателя....	35
Стартер с ручным приводом.....	35
Рычаг акселератора.....	36
Рычаг переднего тормоза.....	37
Рычаг заднего тормоза.....	37
Педадь заднего тормоза.....	37
Стояночный тормоз.....	38
Гнездо для установки флажтока.....	39
Сцепное устройство для буксировки прицепа.....	40
Разъем для подключения дополнительного оборудования.....	41

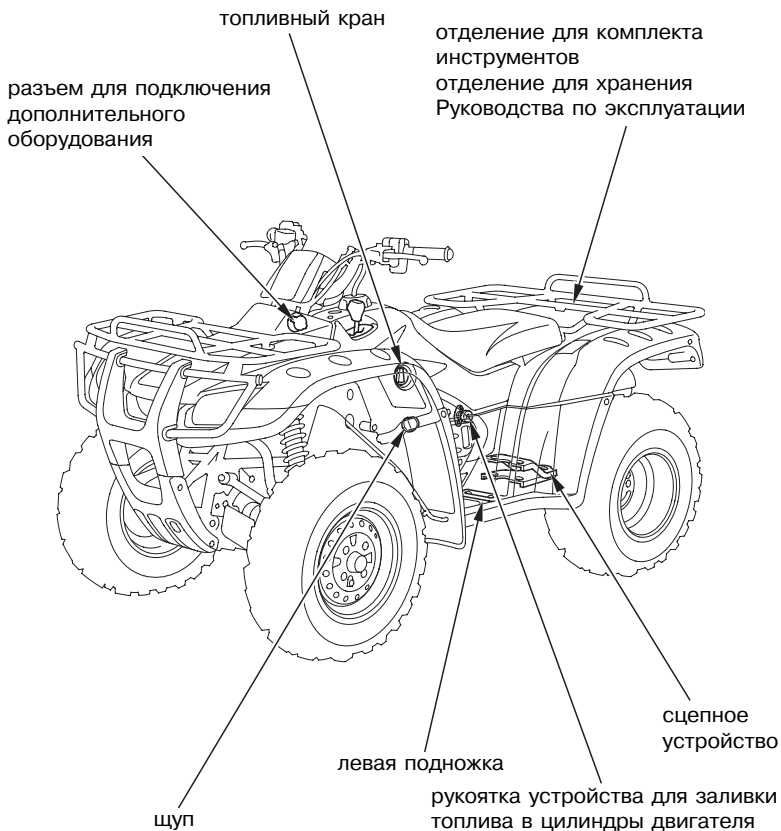
Места расположения частей и механизмов



Места расположения частей и механизмов

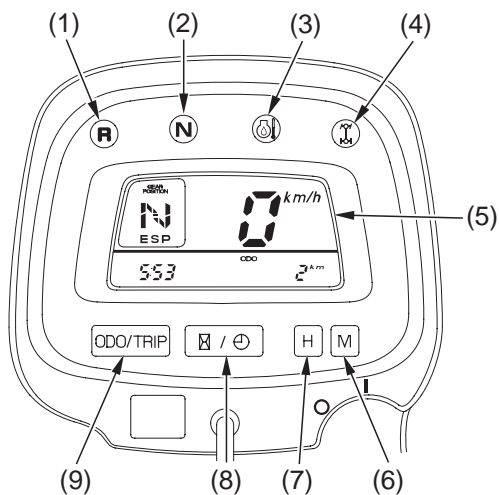


Места расположения частей и механизмов



Дисплей, индикаторы и сигнализаторы

Данные дисплеи и индикаторы служат для информирования о состоянии узлов и механизмов мотовездехода, предупреждения о наличии возможных неисправностей. Кроме того, они делают поездки безопаснее и комфортнее. Регулярно считывайте показания приборов. Их назначение рассматривается на последующих страницах.



- | | |
|--|---|
| (1) индикатор включения передачи заднего хода | (6) кнопка установки значения минут |
| (2) индикатор включения нейтральной передачи | (7) кнопка установки значения часов |
| (3) сигнализатор высокой температуры моторного масла | (8) кнопка счетчика мото-часов/установки часов |
| (4) индикатор включения полного привода | (9) кнопка переключения отображения одометра/указателя пробега за поездку |
| (5) многофункциональный дисплей | |

Дисплеи, индикаторы и сигнализаторы

Индикаторы включения нейтральной передачи и передачи заднего хода включаются при включении зажигания и горят до тех пор, пока не будет включена другая передача (для версий, оборудованных индикаторами).

Если какой-либо индикатор не включается в установленном режиме, обратитесь к официальному дилеру Honda.

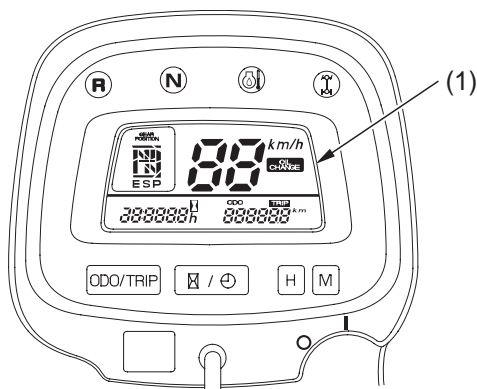
Режим самодиагностики дисплея

При повороте ключа зажигания в положение ON (ВКЛ) multifunctional display (1) в течение непродолжительного времени отображает все режимы и сегменты цифровой индикации, чтобы вы могли убедиться в нормальном функционировании жидкокристаллического дисплея.

На стр. 16 находится описание дисплеев.

Режим самодиагностики дисплея

Если какой-либо элемент дисплея не включается в установленном режиме, обратитесь к официальному дилеру Honda.



(1) multifunctional display

Дисплеи, индикаторы и сигнализаторы

1	Индикатор включения передачи заднего хода	Высвечивается при включении нейтральной передачи.
2	Индикатор нейтральной передачи	Высвечивается при включении нейтральной передачи.
3	Сигнализатор высокой температуры моторного масла	Включается, если температура моторного масла достигнет значения, эксплуатация при котором приведет к резкому сокращению ресурса двигателя. Если сигнализатор включится во время движения, немедленно остановите мототехнику, остановите двигатель и дайте ему остыть. См. стр. 192. Проверка ламп.
4	Индикатор включения режима полного привода	Включается при включении полного привода. При наличии неисправности в системе переключения режимов трансмиссии индикатор будет мигать. При первой же возможности обратитесь к официальному дилеру Honda.

Дисплей, индикаторы и сигнализаторы

5	Многофункциональный дисплей	Данный дисплей может выполнять следующие функции: Режим самодиагностики дисплея.
	Индикатор режима трансмиссии	Показывает выбранный режим трансмиссии (стр. 19).
	Индикатор включенной передачи	Показывает выбранную передачу (стр. 20).
	Сигнализатор замены масла	Включается при приближении регламентированного срока замены моторного масла (стр. 21).
	Спидометр	Показывает скорость движения.
	Одометр	Показывает общий пробег (стр. 22).
	Указатель пробега за поездку	Показывает пробег за поездку (стр. 22).
	Счетчик мото-часов	Показывает количество мото-часов (до первого знака после запятой), отработанных мотовездеходом (стр. 23).
	Цифровые часы	Показывают часы и минуты (стр. 24).
6	Кнопка установки значения минут	Служит для установки значения минут дисплея часов (стр. 24).
7	Кнопка установки значения часов	Служит для установки значения часов дисплея цифровых часов (стр. 24).
8	Кнопка переключения режимов отображения счетчика мото-часов и цифровых часов	Служит для выбора отображения показаний счетчика мото-часов либо цифровых часов (стр. 23-24).
9	Кнопка переключения отображения одометра/указателя пробега за поездку	Служит для выбора отображения одометра либо указателя пробега за поездку. Также служит для обнуления показаний указателя пробега за поездку.

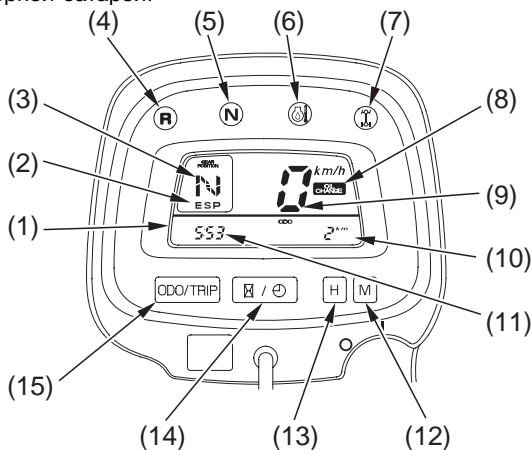
Дисплей, индикаторы и сигнализаторы

Многофункциональный дисплей

Многофункциональный дисплей (1) снабжен следующими функциями:

Индикатор режима трансмиссии	Одометр
Индикатор выбранной передачи	Указатель пробега за поездку
Сигнализатор замены моторного масла	Цифровые часы
Спидометр	Счетчик мото-часов

Показания цифровых часов сбрасываются при отсоединении аккумуляторной батареи.



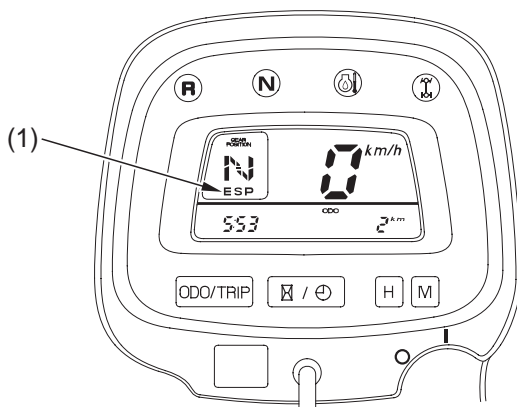
- | | |
|--|---|
| (1) многофункциональный дисплей | (9) спидометр |
| (2) индикатор режима трансмиссии | (10) одометр/ указатель пробега за поездку |
| (3) индикатор выбранной передачи | (11) счетчик мото-часов/ цифровые часы |
| (4) индикатор включения передачи заднего хода | (12) кнопка установки значения минут |
| (5) индикатор включения нейтральной передачи | (13) кнопка установки значения часов |
| (6) сигнализатор высокой температуры моторного масла | (14) кнопка счетчика моточасов/ установки часов |
| (7) индикатор включения полного привода | (15) кнопка переключения отображения одометра/ указателя пробега за поездку |
| (8) сигнализатор замены моторного масла | |

Дисплеи, индикаторы и сигнализаторы

Индикатор режима трансмиссии

При включении зажигания индикатор (1) режима трансмиссии отображает выбранный режим трансмиссии.

При выборе ручного режима переключения передач ESP индикатор режима трансмиссии будет отображать символ ESP. При включении автоматического режима переключения AUTO символ ESP гаснет.



(1) индикатор режима трансмиссии

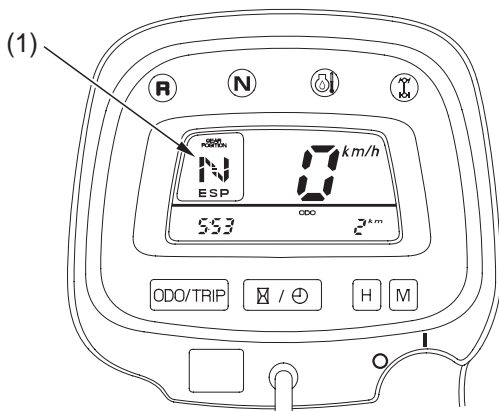
Дисплеи, индикаторы и сигнализаторы

Индикатор включенной передачи

При включении зажигания индикатор (1) режима трансмиссии отображает выбранный режим трансмиссии.

Индикатор отображает: Букву N при включении нейтральной передачи, букву R при включении передачи заднего хода и цифры от 1 до 5 при включении соответствующих передач в режиме ручного переключения ESP.

Символ "- -" будет отображаться, если передача включена некорректно. Перед началом движения проверьте правильность отображения выбранной передачи.



(1) индикатор выбранной передачи

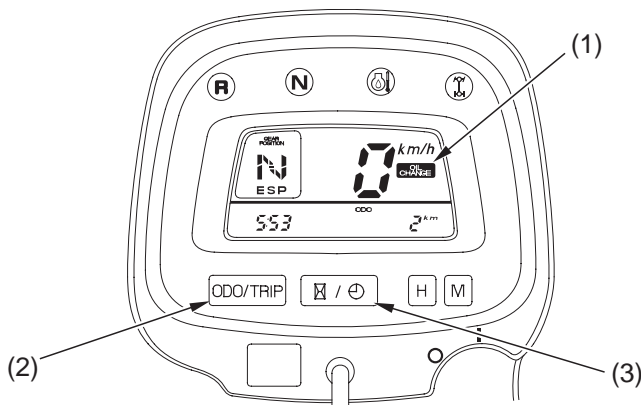
Дисплеи, индикаторы и сигнализаторы

Сигнализатор замены масла

Сигнализатор (1) замены моторного масла включается, когда показания одометра или счетчика мото-часов приближаются к значениям, установленным Регламентов технического обслуживания для выполнения очередной замены моторного масла.

После замены масла необходимо переустановить сигнализатор. Для переустановки сигнализатора необходимо одновременно нажать и удерживать более двух секунд кнопку выбора отображения одометра/указателя пробега за поездку (2) и кнопку выбора отображения цифровых часов/счетчика мото-часов. Сигнализатор погаснет.

Если замена масла была произведена до включения сигнализатора, сигнализатор необходимо переустановить. При этом сигнализатор должен включиться на две секунды, и затем погаснуть. Это указывает на то, что сигнализатор переустановлен.

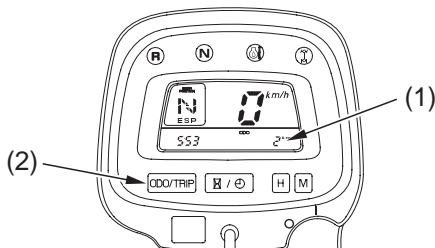


- (1) сигнализатор замены масла
- (2) кнопка переключения отображения одометра/указателя пробега за поездку
- (3) кнопка счетчика моточасов/установки часов

Дисплеи, индикаторы и сигнализаторы

Одометр

Одометр (1) служит для отображения совокупного пробега в километрах. Для переключения режимов отображения показаний одометра/указателя пробега за поездку нажмите кнопку (2).

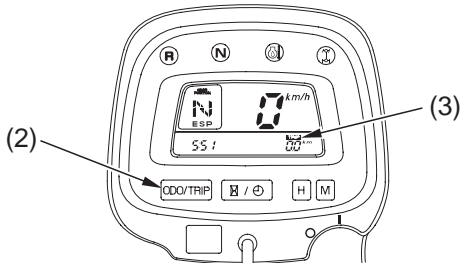


(1) одометр

(2) кнопка переключения отображения одометра/указателя пробега за поездку

Указатель пробега за поездку

Указатель пробега за поездку (3) служит для отображения пробега за одну поездку в километрах. Для переключения режимов отображения показаний одометра/указателя пробега за поездку нажмите кнопку (2). Для обнуления показаний счетчика пробега за поездку нажмите и удерживайте более двух секунд кнопку переключения отображения одометра/указателя пробега за поездку.



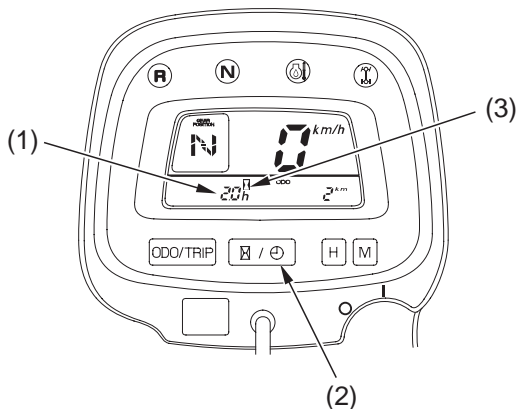
(2) кнопка переключения отображения одометра/указателя пробега за поездку

(3) указатель пробега за поездку

Дисплеи, индикаторы и сигнализаторы

Счетчик мото-часов

Счетчик мото-часов (1) служит для отображения совокупного количества отработанных мотovesздехом мото-часов. Обеспечивает точную информацию для проведения периодического технического обслуживания. Для переключения режимов отображения цифровых часов и счетчика мото-часов нажмите кнопку (2). На дисплее отобразится символ (3) счетчика мото-часов.



- (1) счетчик мото-часов
- (2) кнопка счетчика мото-часов/установки часов
- (3) символ счетчика мото-часов

Дисплей, индикаторы и сигнализаторы

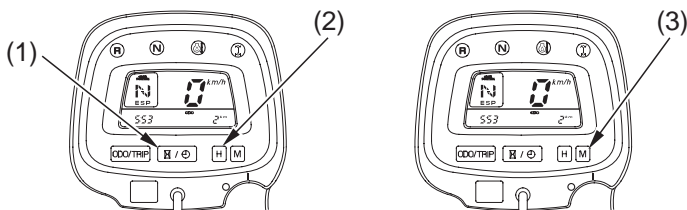
Цифровые часы

Служат для отображения часов и минут при включенном зажигании.

Для переключения режимов отображения цифровых часов и счетчика мото-часов нажмите кнопку (1).

Для установки времени следуйте процедуре:

1. Выключите зажигание, повернув ключ в положение OFF (ВЫКЛ).
2. Для установки значения часов нажмите кнопку установки значения часов (2). Каждое нажатие будет увеличивать значение часов на единицу. Для перехода через несколько значений нажмите и удерживайте кнопку установки значения часов. Через две секунды после нажатия значение часов начнет изменяться. Отпустите кнопку, когда на дисплее отобразится требуемое значение.
3. Для установки значения минут нажмите кнопку установки значения минут (3). Каждое нажатие будет увеличивать значение минут на единицу. Для перехода через несколько значений нажмите и удерживайте кнопку установки значения минут. Через две секунды после нажатия значение минут начнет изменяться. Отпустите кнопку, когда на дисплее отобразится требуемое значение.
4. Для обнуления индикации минут одновременно нажмите и удерживайте минутную и часовую кнопки в течение двух секунд.



- (1) кнопка счетчика мото-часов/установки часов
- (2) кнопка установки значения часов
- (3) кнопка установки значения минут

Дисплеи, индикаторы и сигнализаторы

Указатель уровня топлива

Указатель (1) уровня топлива служит для отображения приблизительного остатка топлива.

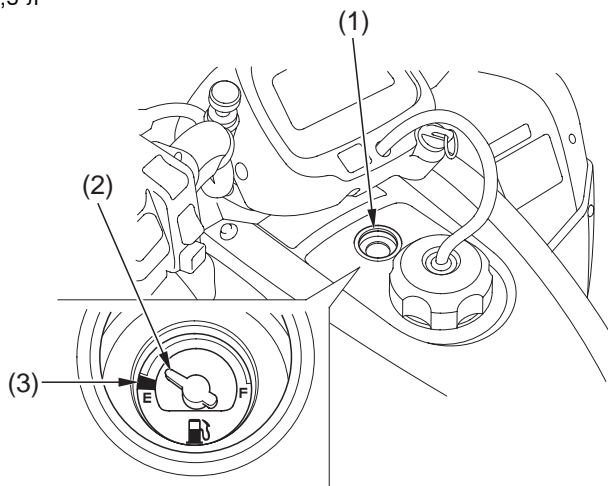
Если указатель находится на метке F (Полный), остаток топлива в баке составляет:

14,5 л

Когда стрелка указателя (2) достигает красной полоски (3), это указывает на низкий уровень топлива и необходимость скорейшей, по возможности, дозаправки.

При этом остаток топлива в баке вертикально стоящего мотовездехода составляет приблизительно:

3,5 л



(1) указатель уровня топлива

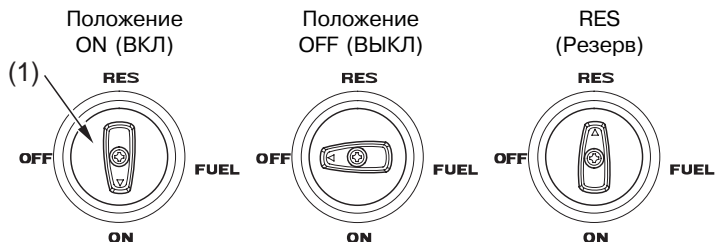
(2) стрелка указателя

(3) красная полоска

Органы управления и функции

Топливный кран

ЛЕВАЯ СТОРОНА



(1) Топливный кран

Топливный кран (1), управляемый вручную, находится с левой стороны под топливным баком.

Топливный кран, имеющий три положения, служит для управления подачей топлива из топливного бака.

Положение ON (ВКЛ) - штатное положение при движении.

Положение OFF (ВЫКЛ) - на время стоянки, хранения или транспортировки.

Резерв (RES) - для подачи резервного топлива.

Резервный запас топлива

Каждый раз после заправки не забудьте убедиться, что топливный кран находится в положении ON (ВКЛ).

Если топливный кран находится в положении "RES", после окончания топлива у вас не останется резерва.

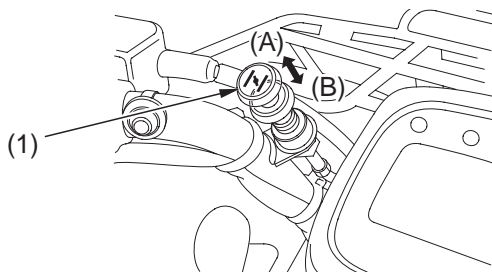
Полная информация касательно заправки мотовездехода находится на стр. 110.

Органы управления и функции

Ручка воздушной заслонки

N

ЦЕНТР РУЛЯ



1) ручка воздушной заслонки

(A) Заслонка полностью закрыта

(B) Заслонка полностью открыта

Ручка (1) воздушной заслонки используется при запуске двигателя.
См. стр. 64.

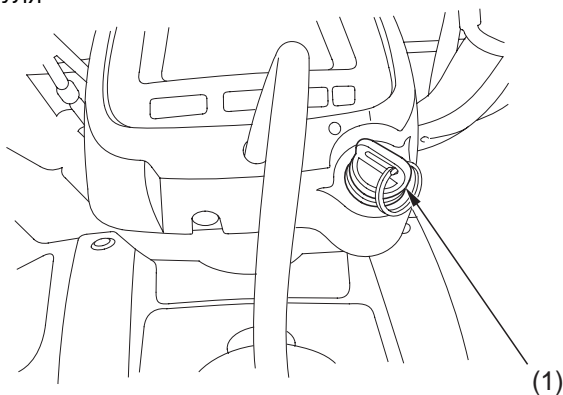
Органы управления и функции

Замок зажигания

Замок зажигания служит для запуска и остановки двигателя (стр. 64). Вставьте ключ и поверните его по часовой стрелке для перехода в положение ON (ВКЛ).

Положения ключа зажигания	Функционирование
Положение ON (ВКЛ) (I)	Питание подается во все электрические цепи.
Положение OFF (ВЫКЛ) (O)	Электрические цепи не функционируют.

ЦЕНТР РУЛЯ



(1) замок зажигания

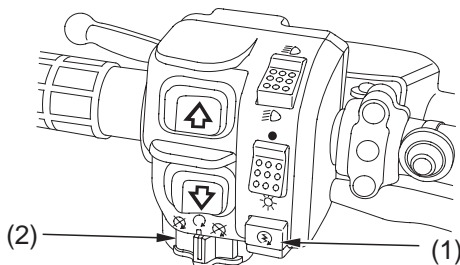
I Положение ON (ВКЛ)
O Положение OFF (ВЫКЛ)

Органы управления и функции

Кнопка стартера



ЛЕВАЯ РУКОЯТКА



- (1) кнопка стартера
(2) выключатель двигателя

- Ⓚ ПУСК ДВИГАТЕЛЯ (СТАРТЕР)
ⓧ ЗАЖИГАНИЕ ВЫКЛЮЧЕНО
○ РАБОТА

Кнопка стартера (1) используется для запуска двигателя. Двигатель запускается нажатием на кнопку. Процедуру запуска см. на стр. 65. При нажатии на кнопку стартера электродвигатель стартера начинает проворачивать вал двигателя. Стартер не будет работать, если при нажатии на кнопку стартера выключатель двигателя находится в положении OFF (ВЫКЛ).

Выключатель двигателя

Выключатель двигателя (2) служит для экстренной остановки двигателя. Для выключения двигателя переместите выключатель в любое из положений OFF (ВЫКЛ) (ⓧ).

Двигатель не запустится, если выключатель двигателя будет находиться в положении OFF (ВЫКЛ) (ⓧ). Во всех штатных режимах, даже при остановленном двигателе данный выключатель должен находиться в положении RUN (РАБОТА) (○).

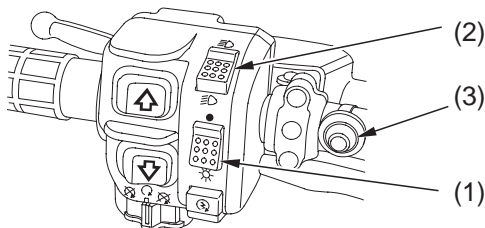
Если мотовездеход остановлен и при этом ключ зажигания находится в положении ON (ВКЛ) (|), а выключатель двигателя в положении OFF (ВЫКЛ) (ⓧ), это может привести к разряду аккумуляторной батареи. Для предотвращения разряда батареи ключ зажигания следует установить в положение OFF (ВЫКЛ) (○).

Органы управления и функции

Выключатель фары



ЛЕВАЯ РУКОЯТКА



- (1) выключатель фары
- (2) переключатель ближнего и дальнего света фары
- (3) кнопка звукового сигнала

- Положение ON (ВКЛ)
- Положение OFF (ВЫКЛ)
- HI (Дальний свет фар)
- LO (Ближний свет фар)

Выключатель фары (1) служит для включения и выключения фары. Для включения или выключения фары переведите выключатель в положение ON (ВКЛ) () или OFF (ВЫКЛ) (), соответственно.

Переключатель ближнего и дальнего света фары

Данный выключатель (2) служит для переключения ближнего и дальнего света фар. Положение HI () соответствует дальнему свету фар, положение LO () соответствует ближнему свету фар. Положение переключателя ближнего и дальнего света фар не влияет на функции дополнительной фары.

Кнопка звукового сигнала

Звуковой сигнал служит для предупреждения других участников дорожного движения. Для включения звукового сигнала нажмите кнопку (3).

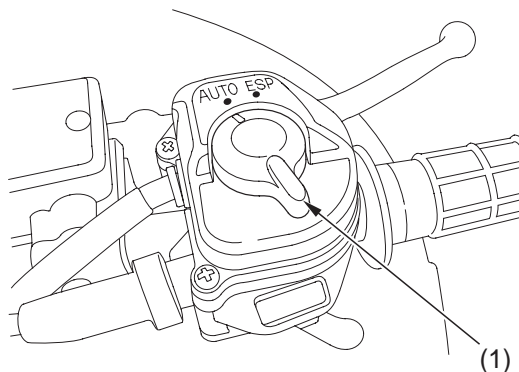
Органы управления и функции

Переключатель режимов трансмиссии

Переключатель (1) режимов трансмиссии имеет два положения AUTO (АВТО) и ESP (РУЧНОЙ РЕЖИМ).

См. раздел Переключение передач на стр. 70.

ПРАВАЯ РУКОЯТКА



(1) переключатель режимов трансмиссии

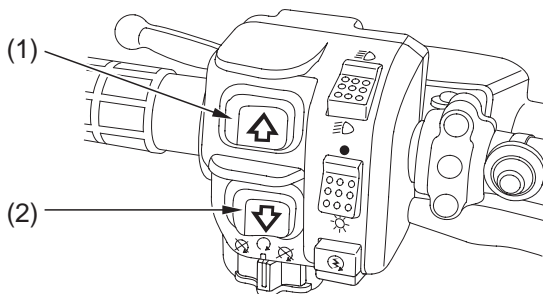
Органы управления и функции

Переключатель передач

В режиме ручного переключения передач ESP используется два переключателя. Данные переключатели служат для включения повышающей либо понижающей передачи.

Для включения повышающей передачи необходимо нажать переключатель повышающей передачи. Для включения понижающей передачи необходимо нажать переключатель понижающей передачи. См. раздел Переключение передач на стр. 70.

ЛЕВАЯ РУКОЯТКА

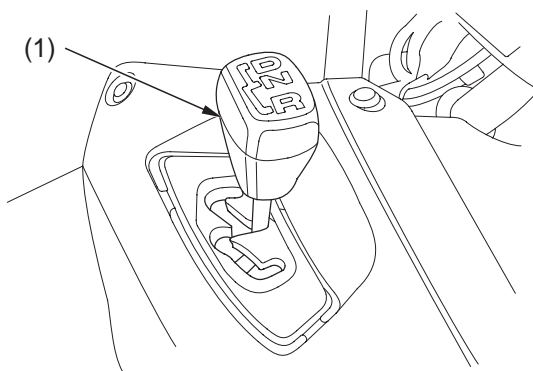


- (1) переключатель повышающей передачи
- (2) переключатель понижающей передачи

Рычаг переключения передач

Рычаг переключения передач имеет три фиксируемых положения: Переднего хода (D), Нейтральной передачи (N) и Передачи заднего хода (R).

См. разделы *Переключение передач* (стр. 70) и *Движение задним ходом* (стр. 76).



(1) рычаг переключения передач

Органы управления и функции

Выключатель режима полного привода

Данный мотовездеход оборудован выключателем полного привода трансмиссии, который служит для выбора режима трансмиссии. Выбирайте режим работы трансмиссии, наиболее подходящий для условий движения.

Выключатель (1) полного привода трансмиссии расположен над рычагом акселератора. Для включения требуемого режима работы трансмиссии необходимо переместить выключатель в необходимое положение.

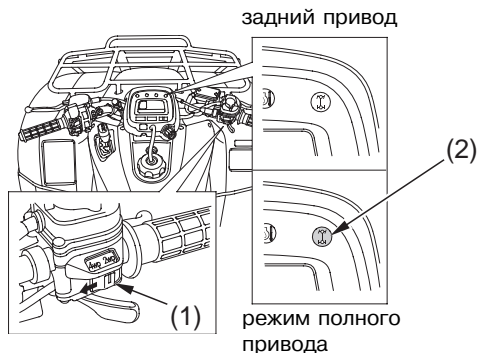
Текущий режим работы трансмиссии отображается индикатором (2) режимов трансмиссии.

Задний привод: индикатор полного привода выключается.

Режим полного привода: индикатор полного привода включен.

Режим полного привода трансмиссии может быть включен только при работающем двигателе. Режим полного привода выключается при включении заднего привода либо остановке двигателя.

При запуске двигателя по умолчанию включен режим заднего привода независимо от положения выключателя.



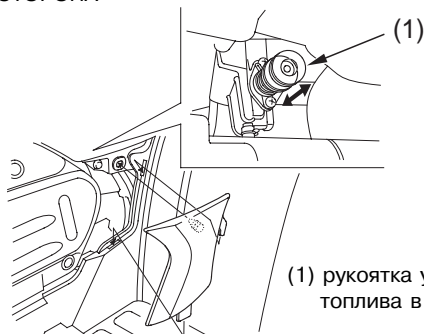
(1) выключатель режима полного привода

(2) индикатор включения полного привода

Органы управления и функции

Рычаг переключения передач

ЛЕВАЯ СТОРОНА



(1) рукоятка устройства для заливки топлива в цилиндры двигателя

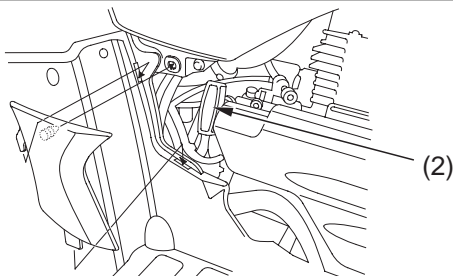
Рукоятка (1) устройства для заливки топлива в цилиндры двигателя расположена на поплавковой камере карбюратора.

Рукоятка может быть использована при запуске двигателя в условиях особо низкой температуры окружающего воздуха (ниже -15°C).

Процедуру запуска см. на стр. 66.

Стартер с ручным приводом

ПРАВАЯ СТОРОНА



(2) стартер с ручным приводом

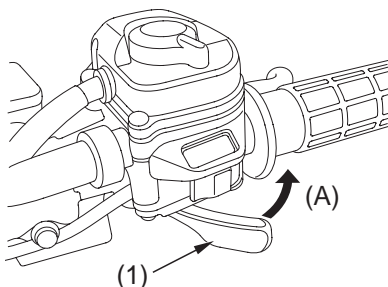
Стартер (2) с ручным приводом служит для запуска двигателя при разряженной аккумуляторной батарее.

Процедуру запуска см. на стр. 69.

Органы управления и функции

Рычаг акселератора

ПРАВАЯ РУКОЯТКА



(1) рычаг акселератора

(A) чтобы открыть дроссельную заслонку

Рычаг акселератора служит для управления частотой вращения вала двигателя. Для увеличения частоты вращения вала двигателя нажмите на рычаг (1) акселератора большим пальцем. Для уменьшения частоты вращения вала двигателя убавьте усилие на рычаге дроссельной заслонки. При убирании большого пальца дроссельная заслонка автоматически закроется (положение холостого хода двигателя).

Органы управления и функции

Рычаг переднего тормоза

Рычаг переднего тормоза служит для замедления мотовездехода или его остановки. Для замедления или остановки мотовездехода нажмите на рычаг. Информация, касающаяся процесса торможения, находится на стр. 78.

Рычаг заднего тормоза

Рычаг заднего тормоза служит для замедления мотовездехода или его остановки. Для замедления или остановки мотовездехода нажмите на рычаг. Информация, касающаяся процесса торможения, находится на стр. 78.

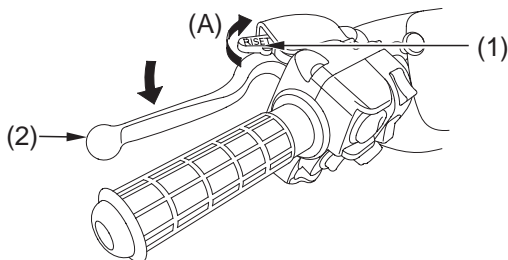
Педаль заднего тормоза

Педаль заднего тормоза служит для замедления мотовездехода или его остановки. Для замедления или остановки мотовездехода нажмите на педаль. Информация, касающаяся процесса торможения, находится на стр. 78.

Органы управления и функции

Стояночный тормоз

ЛЕВАЯ РУКОЯТКА



- (1) рычаг блокировки тормоза (A) для блокировки
(2) рычаг заднего тормоза/стояночного тормоза

Рычаг (1) блокировки, расположенный на рычаге (2) заднего тормоза, позволяет использовать этот тормоз в качестве стояночного.

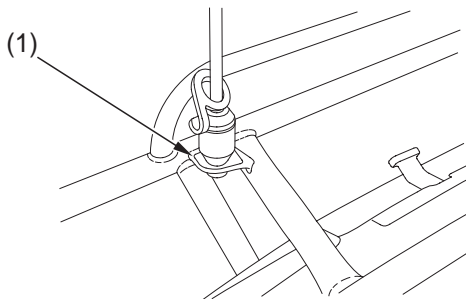
Для включения стояночного тормоза необходимо выжать левой рукой рычаг заднего тормоза, после чего правой рукой заблокировать рычаг блокировки. См. раздел "Стоянка" на стр. 92

Включение стояночного тормоза активирует стоп-сигналы.
Во избежание разрядки аккумуляторной батареи выключайте зажигание при использовании стояночного тормоза.

Органы управления и функции

Гнездо для установки флагштока

СЗАДИ СПРАВА



(1) гнездо для установки флагштока

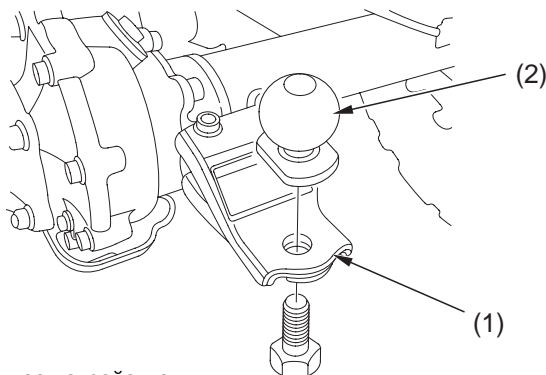
Флагшток относится к дополнительному оборудованию. Приобрести его можно у официального дилера Honda. Для установки флагштока в гнездо (1) воспользуйтесь инструкциями, которые прилагаются к комплекту флагштока.

Флагшток обязателен для использования в некоторых районах. Перед началом эксплуатации справьтесь о требованиях местного законодательства.

Органы управления и функции

Сцепное устройство для буксировки прицепа

ЗАДНЯЯ СТОРОНА



- (1) сцепное устройство
- (2) шаровой шарнир

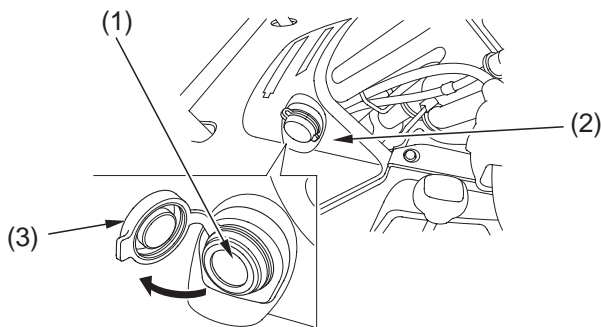
Сцепное устройство (1) расположено на задней оси мотовездехода. Для использования сцепного устройства необходимо применение шарового шарнира (2) соответствующего размера, который указан производителем прицепа.

Для установки шарового шарнира и правильного использования сцепного устройства воспользуйтесь инструкциями фирмы-производителя прицепа. Информация об ограничениях загрузки и инструкции по эксплуатации прицепа находятся на стр. 54.

Органы управления и функции

Разъем для подключения дополнительного оборудования

ЛЕВАЯ ПЕРЕДНЯЯ ЧАСТЬ



- (1) разъем для подключения дополнительного оборудования
(2) переднее крыло
(3) крышка

Разъем (1) для подключения дополнительного оборудования расположен на левой стороне переднего крыла (2). Разъем может быть использован для подключения фонаря, радиопередатчика, мобильного телефона и т.д.

ПРЕДУПРЕЖДЕНИЕ

Не подключайте нагревательные приборы, например, автомобильный прикуриватель, к разъему. Это может вывести разъем из строя.

Чтобы воспользоваться разъемом, включите зажигание и запустите двигатель. После этого выключите фары и откройте крышку разъема.

Органы управления и функции

Перед использованием разъема для подключения дополнительного оборудования необходимо запустить двигатель и выключить фары. В противном случае существует опасность разрядки аккумуляторной батареи.

Характеристики разъема: постоянный ток 12 В, 120 Вт (10 А) или менее.

При превышении данных параметров плавкий предохранитель может выйти из строя. *Смотрите раздел Перегоревший предохранитель* на стр. 193.

После использования дополнительного оборудования извлеките его розетку из разъема и закройте разъем крышкой.

Старайтесь не заливать эту зону водой при мойке мотовездехода.

Перед началом движения убедитесь, что вы и мотовездеход готовы к поездке. Чтобы помочь вам в подготовке к поездке, в данной секции помещена информация о том, как правильно оценить степень готовности к поездке, приведен перечень операций, подлежащих выполнению в рамках обязательного осмотра перед поездкой и объясняется, как правильно настроить мотовездеход, чтобы обеспечить комфорт, удобство и безопасность поездки.

В данном разделе также помещена информация, касающаяся правильной загрузки мотовездехода.

Вы готовы к поездке?.....	44
Защитная экипировка.....	44
Практические занятия.....	46
Возрастные ограничения.....	47
Запрет на перевозку пассажиров.....	47
Запрет на употребление алкоголя или наркотиков.....	48
Вы готовы к поездке?.....	49
Осмотр перед поездкой.....	49
Максимальная допустимая нагрузка и рекомендации.....	52
Загрузка.....	52
Максимальная грузоподъемность.....	53
Рекомендации по загрузке.....	54
Использование аксессуаров и внесение изменений в конструкцию мотовездехода.....	55
Аксессуары.....	55
Изменения конструкции.....	56

Вы готовы к поездке?

Перед началом эксплуатации мотовездехода рекомендуется:

- Внимательно ознакомиться с содержанием Руководства по эксплуатации и предупреждающих табличек, расположенных на мотовездеходе.
- Убедиться в том, что вы поняли и усвоили прочитанное.
- Ознакомиться с тем, как функционируют все органы управления.

Перед каждой поездкой убедитесь в том, что:

- Вы здоровы и находитесь в хорошей физической и психической форме.
- Вы используете мотоциклетный шлем установленного образца (ремешок шлема должен был застегнут должным образом), а также средства для защиты глаз и иное защитное снаряжение.
- Вы не употребляли алкоголь либо наркотические средства перед поездкой.

Защитная экипировка

Для вашей безопасности настоятельно рекомендуется при управлении мотовездеходом надевать мотоциклетный шлем установленного образца, защитные очки, сапоги, длинные брюки, рубашку или куртку с длинными рукавами.

Хотя полностью обеспечить защиту невозможно, соответствующее защитное снаряжение может существенно снизить вероятность травмирования. При выборе надлежащего защитного снаряжения руководствуйтесь рекомендациями следующего характера.

Шлемы и защитные очки

Мотоциклетный шлем является наиболее важным элементом защитной экипировки, поскольку он обеспечивает наилучшую защиту головы. Шлем должен соответствовать размеру головы, быть удобным, и не болтаться.

Вы готовы к поездке?

Шлем, не закрывающий лицо, обеспечивает определенную защиту, но лучше иметь более безопасный интегральный шлем, обеспечивающий защиту всей головы. Всегда защищайте глаза от ветра, пыли и осадков прозрачным щитком или очками.

ПРЕДОСТЕРЕЖЕНИЕ

Управление мотовездеходом без защитной экипировки существенно повышает вероятность получения травм или смертельного исхода в случае аварии.

При управлении мотовездеходом всегда надевайте мотоциклетный шлем установленного образца, средства для защиты глаз (защитные очки либо прозрачный щиток), перчатки, сапоги, длинные брюки, рубашку или куртку с длинными рукавами.

Дополнительные средства защиты

В дополнение к шлему и защитным очкам или прозрачному щитку рекомендуется надевать:

- Прочные сапоги, специально предназначенные для внедорожной езды и обеспечивающие защиту ступней, лодыжек и икр ног.
- Перчатки, специально предназначенные для внедорожной езды, для защиты рук.
- Специальные дорожные брюки с наколенниками и набедренниками, а также защитную куртку, снабженную налокотниками и имеющую защиту грудной клетки.

Вы готовы к поездке?

Практические занятия

Получение навыков вождения - это длительный процесс. Даже если вы прежде эксплуатировали мотовездеходы, уделите необходимое время для изучения устройства данного мотовездехода и способов управления им. Практические занятия для получения навыков проводите в безопасных местах. Не выезжайте на бездорожье до того, как сможете уверенно обращаться со всеми органами управления и не привыкните к габаритам и весу мотовездехода.

ПРЕДОСТЕРЕЖЕНИЕ

Управление мотовездеходом без надлежащей предварительной подготовки существенно повышает риск попадания в аварию с тяжкими телесными повреждениями или даже смертельным исходом.

Начинающим и неопытным водителям рекомендуется пройти специальный курс вождения на базе официального дилера Honda. Необходимо регулярно практиковаться в вождении, чтобы поддерживать навыки, полученные при прохождении курса вождения и чтении Руководства по эксплуатации, на должном уровне.

Вы готовы к поездке?

Возрастные ограничения

Для данной модели мотовездехода возрастное ограничение составляет 16 лет. Ни при каких обстоятельствах не позволяйте детям до 16 лет управлять мотовездеходом.

ПРЕДОСТЕРЕЖЕНИЕ

Потеря управления может привести к тяжелым травмам либо смертельному исходу.

Дети в возрасте до 16 лет не допускаются к управлению мотовездеходами с рабочим объемом двигателя свыше 90 см³.

Запрет на перевозку пассажиров

Вездеход данной модели предназначен для перевозки исключительно водителя. Значительная длина седла призвана обеспечивать удобство посадки водителя и не рассчитана на перевозку пассажира. Запрещается перевозить пассажиров на водительском седле или багажниках.

ПРЕДОСТЕРЕЖЕНИЕ

Перевозка пассажира существенно затруднит процесс управления и удержания равновесия, и может вызвать аварию, в которой вы можете получить травмы или погибнуть.

Ни при каких обстоятельствах не перевозите пассажиров на мотовездеходе.

Вы готовы к поездке?

Запрет на употребление алкоголя или наркотиков

Алкоголь и наркотические средства абсолютно несовместимы с вождением. Даже малая доза алкоголя существенно влияет на способность человека управлять транспортным средством.

Лекарственные и наркотические средства, даже принимаемые по предписанию врача, также могут быть источником опасности при управлении мотовездеходом.

Проконсультируйтесь с лечащим врачом по вопросу безопасности употребления лекарственных средств перед вождением мотовездехода.



ПРЕДОСТЕРЕЖЕНИЕ

Употребление алкогольных напитков, лекарственных или наркотических средств перед вождением мотовездехода существенно увеличивает время реакции, отрицательно влияет на координацию движений и мозговую деятельность, что в конечном итоге способно привести к аварии с серьезными травмами или смертельным исходом.

Не употребляйте наркотики или алкоголь до или во время поездки.

Готовность мотовездехода к поездке

Перед каждой поездкой необходимо проводить тщательный визуальный осмотр мотовездехода и в обязательном порядке устранять обнаруженные неисправности.

Предварительным визуальный осмотр перед поездкой обязателен, поскольку неисправности, обнаруженные в пути, устранить гораздо труднее, и даже спущенное колесо способно причинить значительные трудности.

Если мотовездеход перевернулся или попал в дорожно-транспортное происшествие, воздержитесь от его дальнейшей эксплуатации до его осмотра сотрудниками официального дилера Honda.

Мотовездеход может получить повреждения, которые не видны на первый взгляд.



ПРЕДОСТЕРЕЖЕНИЕ

Ненадлежащее техническое обслуживание или оставленная перед поездкой без внимания неисправность могут стать причиной аварии, в которой вы можете получить серьезные травмы или погибнуть.

Всегда выполняйте осмотр перед каждой поездкой и устраняйте любые обнаруженные неисправности.

Осмотр перед поездкой

Перед началом движения на мотовездеходе выполните следующие проверки:

Моторное масло Проверьте уровень моторного масла в двигателе и при необходимости долейте масло с рекомендованными характеристиками (стр. 115). Убедитесь в отсутствии утечки.

(продолжение на следующей странице)

Готовность мотовездехода к поездке

<i>Топливо</i>	Проверьте уровень и при необходимости долейте топливо в топливный бак (стр. 110). Надежно закрутите крышку топливо-заливной горловины. Убедитесь в отсутствии подтеканий топлива.
<i>Шины</i>	Проверьте давление воздуха в шинах с помощью манометра. При необходимости приведите давление воздуха в шинах в соответствие со штатным. Осмотрите шины на предмет наличия повреждений и износа (стр. 153).
<i>Пыльники ведущих осей</i>	Убедитесь в исправности (стр. 161).
<i>Гайки и болты</i>	Проверьте затяжку осевых гаек колес. С помощью гаечных ключей проверьте затяжку всех доступных болтов и гаек.
<i>Днище и выпускная система</i>	Убедитесь в отсутствии и при необходимости удалите грязь, остатки растительности и иной мусор, представляющий собой помеху для функционирования частей, агрегатов и механизмов мотовездехода, либо являющийся собой потенциальный источник возгорания.
<i>Дренажная трубка корпуса воздухоочистителя</i>	Убедитесь в отсутствии отложений в трубке. При необходимости произведите очистку трубки (стр. 129) и проверку корпуса воздухоочистителя.
<i>Утечки рабочих жидкостей, незакрепленные должным образом части и механизмы</i>	Обойдите вокруг мотовездехода и осмотрите его на предмет всего, что выглядит нештатно (утечек рабочих жидкостей, ослабленных соединений и т.п.).
<i>Провода</i>	Проверьте провода на предмет износа изоляционного покрытия. Проверьте, не ослаблены ли хомуты крепления. При необходимости замените провода, либо затяните хомуты крепления.

Готовность мотовездехода к поездке

При перевозке груза проверьте следующее:

Максимальная грузоподъемность

Убедитесь, что максимальная грузоподъемность мотовездехода не превышена (стр. 53).

Груз

Убедитесь, что груз надежно закреплен.

Перед началом движения на мотовездеходе выполните следующие проверки:

Дроссельная заслонка

Проверьте и при необходимости отрегулируйте величину свободного хода. Нажмите на рычаг акселератора и убедитесь, что он функционирует плавно, без заеданий и щелчков. Проверьте автоматический возврат рычага при его отпускании во всех положениях руля (стр. 130).

Тормоза

Выжмите рычаг и нажмите на педаль тормоза и убедитесь, что они функционируют нормально. Убедитесь, что величина свободного хода соответствует штатной (стр. 143, 147, 149). Убедитесь в отсутствии подтекания тормозной жидкости.

Переключатель ближнего и дальнего света фар

Убедитесь в исправности (стр. 30).

Выключатель двигателя

Убедитесь в исправности (стр. 29).

Руль

Убедитесь, что при поворачивании руля колеса поворачиваются нормально.

Максимальная допустимая нагрузка и рекомендации

Данный мотовездеход предназначен для перевозки только одного водителя. Конструкцией мотовездехода не предусмотрена перевозка пассажиров. Допускается перевозка груза на багажниках. Однако перевозка груза вне отведенных для этого мест или перевозка пассажиров могут существенно ухудшить устойчивость и управляемость мотовездехода.

Кроме того, превышение максимально допустимой нагрузки или не сбалансированная нагрузка могут серьезно ухудшить управляемость, тормозные качества и устойчивость мотовездехода. Применение аксессуаров и внесение в конструкцию мотовездехода изменений, влияющих на технические характеристики, может сделать эксплуатацию мотовездехода опасной. Применение аксессуаров ведет к уменьшению максимальной грузоподъемности мотовездехода на соответствующую величину.

Далее следует более подробная информация касательно максимальной грузоподъемности, применения аксессуаров и внесения в конструкцию мотовездехода изменений.

Загрузка

Ваша безопасность существенно зависит от веса груза и того, как он размещен на мотовездеходе. Если вы примете решение о перевозке груза на мотовездеходе, обратите внимание на следующую информацию:

ПРЕДОСТЕРЕЖЕНИЕ

Перегрузка мотовездехода или неправильное размещение груза может привести к аварии с серьезными последствиями, травмами или смертельным исходом.

Необходимо строго соблюдать ограничения по весу груза и неукоснительно выполнять рекомендации данного Руководства.

Максимальная допустимая нагрузка и рекомендации

Максимальная грузоподъемность

Ниже приводятся значения максимально допустимой нагрузки для вашего мотовездехода:

Существуют ограничения максимальной грузоподъемности мотовездехода и прицепа.

Следующие значения максимальной грузоподъемности применимы только к мотовездеходу в стандартной комплектации.

Внесение в конструкцию мотовездехода изменений, использование нестандартного оборудования или езда по пересеченной местности ведут к дальнейшему снижению максимальной грузоподъемности мотовездехода.

Максимальная грузоподъемность =220 кг (включает вес водителя, а также вес всего груза и дополнительного оборудования.)

Максимальная грузоподъемность
переднего багажника =30 кг

Максимальная грузоподъемность
заднего багажника =60 кг

Максимальная масса
буксируемого прицепа =385 кгс (включает в себя массу груза в прицепе и массу самого прицепа).

Максимальная нагрузка на
шарнир сцепного устройства =14 кгс (нагрузка на сцепное устройство)

Нагрузка на сцепное устройство
и задний багажник =60 кг (совокупная нагрузка на сцепное устройство и на задний багажник)

Нагрузка на сцепное устройство может быть измерена с помощью бытовых напольных весов. Установите весы под сцепное устройство, удерживая прицеп с помощью какой-либо опоры.

Масса дополнительных аксессуаров соответственно уменьшает максимальную грузоподъемность.

Максимальная допустимая нагрузка и рекомендации

Рекомендации по загрузке

Перевозка груза или буксировка прицепа значительно отразятся на характере и показателях разгона, торможения, и серьезно повлияют на маневренность.

Обязательно соблюдайте ограничения по максимальной

грузоподъемности и выполняйте следующие рекомендации:

- Убедитесь, что давление воздуха в шинах соответствует норме.
- Не перевозите груз вне предназначенных для этого багажников. В противном случае устойчивость мотовездехода будет нарушена.
- Ни при каких обстоятельствах не перевозите пассажиров на переднем или заднем багажнике. Конструкция мотовездехода не предусматривает перевозки пассажира.
- Используйте сцепное устройство для буксировки прицепа либо других транспортных средств. Запрещается осуществлять буксировку с помощью троса или шпагата, привязанных к заднему багажнику.
- Грузите поклажу на передний багажник как можно дальше вперед. Груз, расположенный на переднем багажнике, не должен мешать перемещениям руля.
- Груз не должен выступать за внешние габариты багажников.
- Перед началом движения убедитесь, что весь груз надежно закреплен.
- Груз должен равномерно распределяться по правой и левой сторонам мотовездехода.
- Ни при каких обстоятельствах не превышайте максимальную грузоподъемность.
- Буксируя прицеп, принимайте особые меры для поддержания равновесия и устойчивости. Во избежание превышения максимальной нагрузки на сцепное устройство правильно распределяйте груз между передней и задней частями прицепа.
- Оставляйте запас пространства для выполнения любых маневров при перевозке груза или буксировке прицепа.
- При перевозке груза или буксировке прицепа избегайте движения по крутым склонам.
- При буксировке прицепа ни при каких обстоятельствах не двигайтесь по склонам по диагонали.

Использование аксессуаров и внесение изменений в конструкцию мотовездехода

Внесение изменений в конструкцию или использование аксессуаров, не изготовленных компанией Honda, могут отрицательно сказаться на безопасности эксплуатации мотовездехода.

Прежде чем вносить в конструкцию мотовездехода любые изменения или приобрести аксессуары, ознакомьтесь со следующей информацией.

ПРЕДОСТЕРЕЖЕНИЕ

Установка нерекомендованных аксессуаров или внесение в конструкцию мотовездехода недопустимых изменений могут послужить причиной аварии с серьезными последствиями или смертельным исходом.

Необходимо следовать всем инструкциям данного Руководства, относящимся к использованию аксессуаров и внесению в конструкцию мотовездехода любых изменений.

Аксессуары

Мы настоятельно рекомендуем использовать только оригинальные аксессуары Honda, предназначенные и испытанные для вашего мотовездехода.

Компания Honda не имеет возможности испытать все представленные на рынке аксессуары, поэтому вы несете персональную ответственность за выбор, установку или использование аксессуаров, не изготовленных компанией Honda.

Обратитесь за помощью к официальному дилеру и всегда следуйте приведенным ниже рекомендациям:

- Убедитесь, что аксессуары не заслоняют приборы освещения, не уменьшают дорожный просвет и угол въезда, не уменьшают ход подвески или угол поворота управляемого колеса, не меняют вашу посадку и не создают помех для доступа к органам управления.
- Убедитесь, что аксессуары не препятствуют изменению посадки и не мешают рукам и ногам оперировать органами управления.
- Не используйте дополнительные устройства, мощность которых превышает возможности электрической системы мотовездехода (стр. 205). Выход из строя плавкого предохранителя вызовет выключение приборов освещения или потерю мощности двигателя (стр. 193).

Использование аксессуаров и внесение изменений в конструкцию мотовездехода

Изменения конструкции

Настоятельно рекомендуется не демонтировать никакое оригинальное оборудование мотовездехода и не производить модификации, вызывающие изменения конструкции или эксплуатационных характеристик мотовездехода.

Такие изменения приведут к серьезному нарушению управляемости, устойчивости и тормозных качеств и сделают мотовездеход опасным для использования.

Демонтаж или изменение конструкции приборов освещения, системы выпуска, системы контроля токсичности отработавших газов сделают эксплуатацию мотовездехода незаконной.

Общие сведения по управлению мотовездеходом и вождению.

В данном разделе содержится информация по вождению мотовездехода, включая пуск и остановку двигателя, а также использование акселератора и тормозов.

Также в разделе содержится важная информация касательно перевозки груза.

Для обеспечения максимально продолжительной и полноценной службы двигателя следуйте рекомендациям, приведенным в разделе "Обкатка" (стр. 206).

Информация по настройке карбюратора для эксплуатации мотовездехода в условиях высокогорья находится на стр. 207.

Правила безопасного вождения.....	59
Для эксплуатации вне дорог общего пользования.....	59
Держите руки и ноги на органах управления.....	60
Поддерживайте безопасную скорость.....	61
Особые меры предосторожности при движении по незнакомой или пересеченной местности.....	62
Не лихачьте.....	63
Запуск и остановка двигателя.....	64
Подготовка к работе.....	64
Процедура запуска.....	65
Заливание цилиндров топливом.....	67
Самопроизвольная остановка двигателя.....	67
Процедура остановки двигателя.....	68
Использование стартера с ручным приводом.....	69
Переключение передач.....	70
Движение задним ходом.....	76

(продолжение на следующей странице)

Общие сведения по управлению мотовездеходом и вождению.

Торможение.....	78
Вождение мотовездехода.....	80
Прохождение поворотов.....	80
Движение с боковым скольжением.....	82
Движение вверх по склону.....	83
Движение вниз по склону.....	87
Диагональное движение по склонам и прохождение поворотов на склонах.....	88
Переезд через препятствия.....	90
Форсирование брода.....	91
Стоянка.....	92

Правила безопасного вождения

Перед началом эксплуатации мотовездехода внимательно ознакомьтесь с содержанием раздела "Безопасность", который начинается со стр.1, и раздела "Перед поездкой на мотовездеходе", который начинается со страницы 43.

Даже если вы прежде эксплуатировали мотовездеходы, уделите необходимое время для изучения устройства данного мотовездехода и способов управления им.

Рекомендуется попрактиковаться в безопасном месте до получения необходимых навыков вождения и адаптации к весу и габаритам мотовездехода.

Для эксплуатации вне дорог общего пользования

Конструкцией данного мотовездехода предусмотрена его эксплуатация исключительно вне дорог общего пользования.

Езда по дорогам с твердым покрытием может отрицательным образом сказаться на управляемости и устойчивости мотовездехода.

Запрещается двигаться на данном мотовездеходе по дорогам с твердым покрытием.

ПРЕДОСТЕРЕЖЕНИЕ

При движении по дорогам с твердым покрытием управляемость машины серьезно ухудшается, что может привести к потере контроля над мотовездеходом.

Запрещается двигаться на данном мотовездеходе по дорогам с твердым покрытием, включая тротуары, парковки и улицы.

Правила безопасного вождения

Запрещается двигаться на данном мотовездеходе по улицам, дорогам, шоссе и автомагистралям общего пользования, даже если они не имеют твердого покрытия.

Водители дорожных транспортных средств могут не заметить вас на дороге, что приведет к возникновению аварийной ситуации.

Во многих регионах движение мотовездеходов по улицам, дорогам и магистралям общего пользования запрещено.

ПРЕДОСТЕРЕЖЕНИЕ

Езда на данном мотовездеходе по улицам, дорогам, шоссе и автомагистралям общего пользования может привести к дорожно-транспортному происшествию.

Никогда не используйте мотовездеход на дорогах, улицах или шоссе общего пользования, даже грунтовых или гравийных.

Держите руки и ноги на органах управления

Во время движения обязательно держите руль обеими руками, а обеими ногами постоянно опирайтесь на подножки. Это необходимо для поддержания равновесия и управления мотовездеходом.

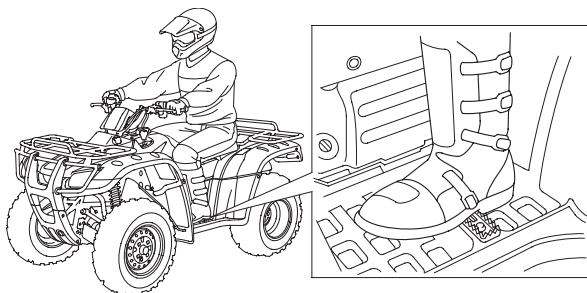
Сняв даже одну руку с руля или одну ногу с подножки, вы рискуете утратить контроль над машиной или потерять равновесие и упасть с мотовездехода.

ПРЕДОСТЕРЕЖЕНИЕ

Сняв руки с руля или ноги с подножек, вы рискуете утратить контроль над машиной или потерять равновесие и упасть с мотовездехода.

Во время движения обязательно держите руль обеими руками, а обеими ногами постоянно опирайтесь на подножки.

Правила безопасного вождения



Поддерживайте безопасную скорость

Движение с превышением безопасной скорости увеличивает вероятность аварии.

Выбирая скоростной режим движения, следует учитывать возможности мотовездехода, характер рельефа, условия видимости и иные факторы, а также степень вашей подготовленности и опыт вождения.

▲ ПРЕДОСТЕРЕЖЕНИЕ

Движение с превышением безопасной скорости увеличивает вероятность потери управления и последующей аварии.

Скорость движения должна соответствовать состоянию дороги, условиям видимости и другим внешним условиям, а также вашему водительскому опыту.

Правила безопасного вождения

Особые меры предосторожности при движении по незнакомой или пересеченной местности

Перед поездкой по незнакомой местности обязательно тщательно ознакомьтесь с характером рельефа. Воздержитесь от езды на высокой скорости по незнакомой местности или в условиях недостаточной видимости. (Порой сложно заблаговременно обнаружить скрытые булыжники, кочки и ямы).

ПРЕДОСТЕРЕЖЕНИЕ

Невыполнение мер предосторожности при движении на мотовездеходе по незнакомой местности может привести к переворачиванию мотовездехода или потере управления.

Снизьте скорость и будьте особенно осторожным при движении по незнакомой территории. Управляя мотовездеходом, будьте в постоянной готовности к смене грунтовых условий.

Правила безопасного вождения

При езде на мотовездеходе обязательно учитывайте условия видимости. Соблюдайте безопасную дистанцию между вами и впереди идущим транспортным средством.

При движении по рыхлым, скользким и неровным поверхностям принимайте особые меры предосторожности.

ПРЕДОСТЕРЕЖЕНИЕ

При неосторожном вождении мотовездехода по чрезмерно неровному, скользкому или рыхлому грунту машина может потерять сцепление с грунтом или стать неуправляемой, что может привести к несчастному случаю, в том числе к опрокидыванию.

Не ездите по чрезмерно неровным поверхностям, по скользким или рыхлым грунтам, пока не приобретете достаточное мастерство, необходимое для управления мотовездеходом в таких условиях. Будьте особенно осторожны на подобных участках маршрута.

Не лихачьте

Управляйте мотовездеходом, руководствуясь здравым смыслом. Управляйте мотовездеходом так, чтобы все четыре колеса сохраняли контакт с грунтом.

ПРЕДОСТЕРЕЖЕНИЕ

Попытки выполнения прыжков, движение на задних колесах и иные каскадерские трюки могут привести к аварии, включая переворачивание.

Никогда не пытайтесь выполнять на мотовездеходе езду на задних колесах, прыжки или иные трюки.

Не пытайтесь показать себя "крутым каскадером".

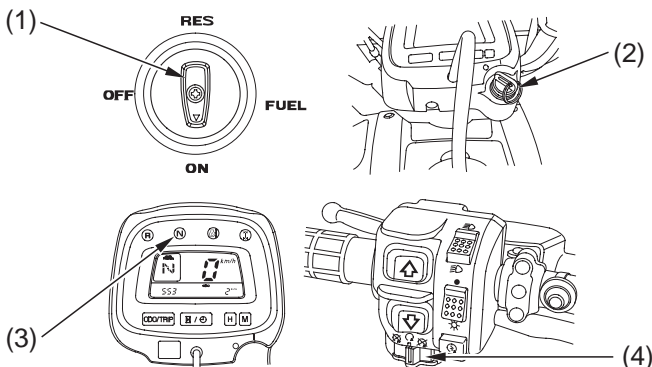
Запуск и остановка двигателя

Всегда следуйте правильной процедуре запуска двигателя, рассматриваемой ниже.

В целях безопасности воздержитесь от запуска и работы двигателя в закрытых помещениях таких как гараж.

В отработавших газах содержится ядовитый газ оксид углерода, который обладает способностью быстро скапливаться в закрытых помещениях, вызывая нарушения самочувствия и даже смерть.

Подготовка к работе



- (1) топливный кран (3) индикатор включения нейтральной передачи
(2) замок зажигания (4) выключатель двигателя

1. Перед началом движения установите мотовездеход на горизонтальной поверхности и включите стояночный тормоз (стр. 37).
2. Переведите топливный кран (1) и замок зажигания (2) в положение ON (ВКЛ).

Убедитесь в следующем:

- В коробке передач включена НЕЙТРАЛЬНАЯ ПЕРЕДАЧА (горит индикатор включения нейтральной передачи).
- Выключатель двигателя (4) находится в положении RUN (РАБОТА).

Запуск и остановка двигателя

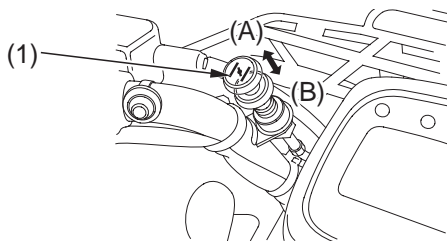
Процедура запуска

При повторном запуске прогретого двигателя следуйте порядку действий, рассмотренному в разделе "Высокая температура окружающего воздуха".

Двигатель стартера будет работать только при включенной нейтральной передаче трансмиссии.

Нормальная температура окружающего воздуха - 10°-35°С

ЦЕНТР РУЛЯ



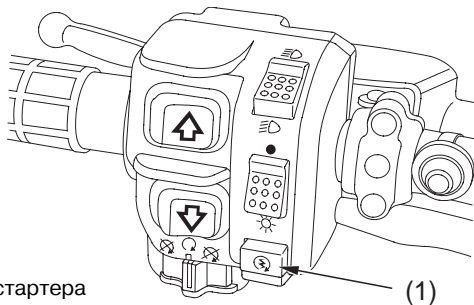
(1) рукоятка воздушной заслонки (A) Заслонка полностью закрыта
(B) Заслонка полностью открыта

1. Полностью вытяните рукоятку (1) воздушной заслонки в положение (A), если двигатель холодный.
 2. При закрытой дроссельной заслонке нажмите кнопку стартера (3).
- Использование стартера более пяти секунд может привести к перегреву стартера и последующему выходу его из строя. Перед следующей попыткой отпустите кнопку стартера примерно на 10 секунд.
3. Немедленно после запуска двигателя установите повышенную частоту холостого хода двигателя с помощью рукоятки воздушной заслонки.
 4. Продолжайте прогревать двигатель, пока он не начнет работать ровно и реагировать на открытие дроссельной заслонки при полностью вдвинутой рукоятке (1) (положение (B), воздушной заслонки (заслонка полностью открыта)).
 5. Если двигатель на холостом ходу работает неустойчиво, слегка откройте дроссельную заслонку.

Запуск и остановка двигателя

Высокая температура окружающего воздуха - выше 35°C

ЛЕВАЯ РУКОЯТКА



(1) кнопка стартера

1. Не используйте воздушную заслонку.
2. При закрытой дроссельной заслонке нажмите кнопку стартера (1).

Низкая температура окружающего воздуха - ниже 10°C

Процедура пуска аналогична описанной в разделе "Нормальная температура окружающего воздуха".

При температуре окружающего воздуха ниже минус 15°C нажмите два-три раза рукоятку впрыска топлива в цилиндры двигателя (стр. 35).

ПРЕДУПРЕЖДЕНИЕ

Чрезмерное применение воздушной заслонки вызывает ухудшение смазки поршней и стенок цилиндров, что может привести к выходу двигателя из строя.

Не устанавливайте чрезмерно высокую частоту вращения вала двигателя при его прогреве.
Это приведет к увеличению расхода топлива и износа двигателя.

Запуск и остановка двигателя

Заливание цилиндров топливом

Если двигатель не удается запустить после нескольких попыток, это может означать, что камеры сгорания залиты избытком топлива. Для очистки камеры сгорания:

1. Установите выключатель двигателя в положение OFF (ВЫКЛ).
2. Вдвиньте кнопку воздушной заслонки до конца, полностью открыв заслонку.
3. Полностью откройте дроссельную заслонку.
4. Нажмите и удерживайте в течение пяти секунд кнопку стартера, или несколько раз задействуйте ручной стартер.
5. Спустя 10 секунд переведите выключатель двигателя в положение RUN (РАБОТА).
6. Повторите процедуру "Запуск двигателя при нормальной температуре окружающего воздуха", не используя при этом воздушную заслонку.

Если двигатель не запускается, обратитесь к разделу "*Двигатель не запускается или самопроизвольная остановка двигателя*" на стр. 184.

Самопроизвольная остановка двигателя

Если произошла самопроизвольная остановка двигателя, включите нейтральную передачу и произведите повторный пуск двигателя.

При невозможности включить нейтральную передачу (N) из положения движение вперед (D), произведите пуск двигателя на остановленном мотовездеходе, выжав рычаг переднего тормоза и нажав кнопку стартера.

При этом не следует нажимать рычаг акселератора. Мотовездеход оборудован системой, выключающей зажигание, если дроссельная заслонка открыта во время пуска двигателя со включенной передачей.

После запуска двигателя отпустите рычаг переднего тормоза и плавно нажмите на рычаг акселератора.

Запуск и остановка двигателя

Процедура остановки двигателя

Штатное выключение двигателя

Перед остановкой двигателя включите нейтральную передачу, после чего переведите ключ зажигания в положение OFF (ВЫКЛ).

Выключатель двигателя во всех штатных режимах, и даже при остановленном двигателе, должен находиться в положении RUN (РАБОТА) (O).

Если мотовездеход остановлен и при этом ключ зажигания находится в положении ON (ВКЛ), а выключатель двигателя в положении OFF (ВЫКЛ), это может привести к разряду аккумуляторной батареи.

Аварийное выключение двигателя

Для остановки двигателя в экстренных ситуациях используйте выключатель двигателя. Для выключения двигателя переместите выключатель в любое из положений OFF (ВЫКЛ).

Запуск и остановка двигателя

Использование стартера с ручным приводом

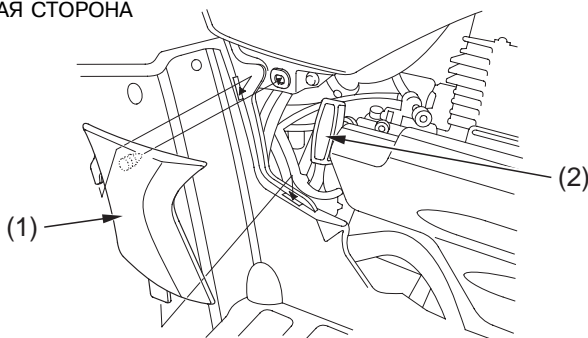
Стартер с ручным приводом служит для запуска двигателя при разряженной аккумуляторной батарее.

Пуск двигателя с помощью стартера с ручным приводом:

1. Снимите правую боковую панель (см. стр. 1)
2. Крепко сожмите рукоятку (2) стартера. Вытяните около 100 мм шнура стартера.
3. Резко и с силой вытяните шнур стартера на всю его длину.
4. После пуска двигателя медленно верните шнур стартера в исходное положение.

Если шнур стартера возвращается в исходное положение с трудом (по причине загрязнения), обратитесь к официальному дилеру Honda.

ПРАВАЯ СТОРОНА



(1) правая боковая панель

(2) стартер с ручным приводом

Переключение передач

Рычаг переключения передач мотовездехода имеет три фиксированных положения: Переднего хода (D), Нейтральной передачи (N) и Передачи заднего хода (R).

Нейтральная передача (N)

Используйте нейтральную передачу при запуске двигателя, а также при непродолжительных остановках с работающим двигателем.

Передача переднего хода (D)

Применяется в нормальном режиме движения. Для положения переднего хода (D) предусмотрено два режима работы трансмиссии; Автоматический режим переключения передач (AUTO) и ручной режим переключения передач (ESP).

Выбор режима работы трансмиссии осуществляется с помощью переключателя режимов трансмиссии (стр. 31).

Режим автоматического переключения передач:

Применяется в нормальном режиме движения. Трансмиссия автоматически адаптируется к условиям движения для обеспечения оптимальных характеристик работы двигателя.

В этом режиме индикатор включенной передачи отображает символ "D", а индикатор режима трансмиссии выключается.

Режим ручного переключения передач:

В этом режиме можно переключать передачи как в механической коробке передач, не пользуясь, однако, сцеплением.

Для выбора передач (1, 2, 3, 4 и 5) служат кнопки переключения передач.

Индикатор включенной передачи будет отображать номер выбранной передачи, а индикатор режима трансмиссии будет отображать символ "ESP".

При буксировке прицепа для достижения наилучших характеристик используйте первую передачу.

Передача заднего хода (R)

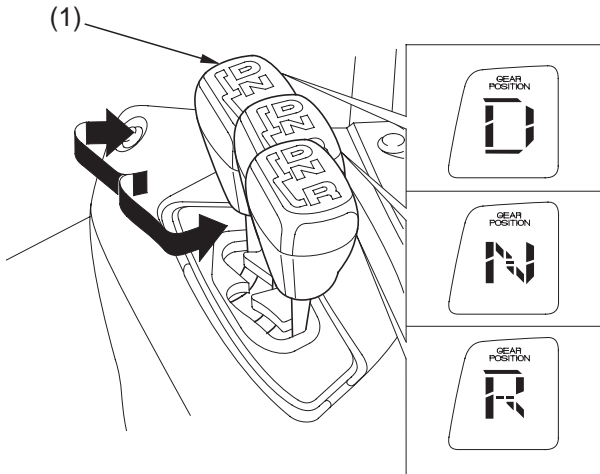
Данное положение рычага используется для движения задним ходом.

Переключение передач

Рычаг переключения передач (1) находится с левой стороны топливного бака. Переключение должно производиться при полной остановке мотовездехода.

ПРЕДУПРЕЖДЕНИЕ

Переключение диапазонов коробки передач в движении может привести к выходу трансмиссии из строя.



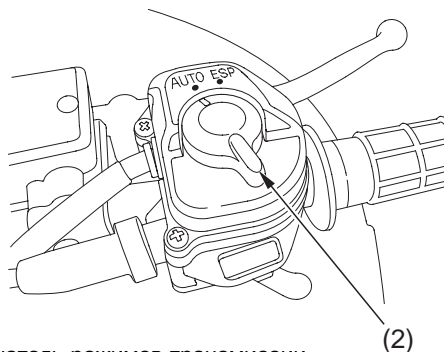
(1) рычаг переключения передач

Переключение передач

Переключатель (2) режимов работы трансмиссии расположен на правой рукоятке руля.

Для переключения режимов остановите мотовездеход и переведите переключатель в нужное положение.

Переключатель не сработает, если попытка переключения режимов будет сделана во время движения.



(2) переключатель режимов трансмиссии

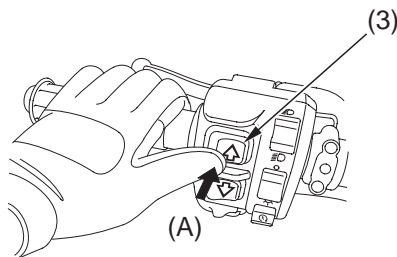
Переключение передач

Две кнопки переключения передач расположены сбоку от левой рукоятки руля:

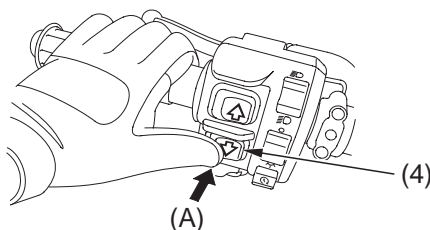
переключение на повышающую передачу (⬆) переключение на понижающую передачу (⬇).

Для перехода на повышающую передачу нажмите кнопку (3) один раз.
Для перехода на понижающую передачу нажмите кнопку (4) один раз.

ПОРЯДОК ПЕРЕКЛЮЧЕНИЯ НА ПОВЫШАЮЩЮЮ ПЕРЕДАЧУ



ПОРЯДОК ПЕРЕКЛЮЧЕНИЯ НА Понижающую передачу



(3) переключатель повышающей передачи (A) нажать
(4) переключатель понижающей передачи

Переключение передач

После запуска и прогрева двигателя выполните следующие операции:

1. Остановите мотовездеход. Включите ручной режим переключения передач ESP и переведите рычаг коробки передач в положение "D".

ПРЕДУПРЕЖДЕНИЕ

Переключение диапазонов коробки передач в движении может привести к выходу трансмиссии из строя.

2. Отпустите стояночный тормоз, но продолжайте удерживать рычаг заднего тормоза.
3. Отпустите рычаг заднего тормоза и увеличьте частоту вращения вала двигателя, постепенно открывая дроссельную заслонку.
4. По мере набора скорости отпустите рычаг акселератора и перейдите на следующую передачу, нажав один раз кнопку переключения на повышающую передачу.
5. Эта операция последовательно повторяется при переходе на 3-ю, 4-ю и 5-ю (высшую) передачи.
6. Для перехода на понижающую передачу нажмите один раз кнопку переключения на понижающую передачу.

Помните о необходимости закрывать дроссельную заслонку при каждом переключении на пониженную передачу.

С опытом приходит знание оптимального момента переключения передач в ручном режиме переключения.

Помните следующее:

- Главное правило - переключение передач осуществлять при прямолинейном движении.
- Перед переключением передач полностью закрывать дроссельную заслонку. Неправильное переключение передач может привести к выходу из строя двигателя, трансмиссии или ходовой части.
- До того как обороты двигателя превысят допустимое значение, переключайтесь на повышенную передачу, либо уменьшайте степень открывания дроссельной заслонки.

Через практический опыт научитесь узнавать достижение оптимальной точки переключения по звучанию двигателя.

- Переключайтесь на пониженную передачу до того, как обороты двигателя упадут ниже допустимого предела (двигатель начнет "дергаться").
- Избегайте использования торможения двигателем при его работе на повышенных оборотах.

Переход на пониженную передачу при работающем на близких к предельным оборотах двигателе может привести к превышению максимально допустимых оборотов двигателя и его выходу из строя.

Переключение передач

- Для предотвращения выхода из строя трансмиссии избегайте буксировки мотовездехода на дальние расстояния и воздерживайтесь от длительной езды по склонам.
- Двигайтесь на самой повышенной передаче, которая позволяет двигателю плавно и легко разгонять мотовездеход. Движение в таком режиме обеспечивает наилучшую экономичность и наименьшую токсичность отработавших газов.

Движение задним ходом

При необходимости двигаться задним ходом начинайте движение только после того, как убедитесь в отсутствии сзади помех. Поддерживайте низкую скорость.



ПРЕДОСТЕРЕЖЕНИЕ

Невыполнение этих условий может привести к аварии или наезду на человека, стоявшего за мотовездеходом.

Перед включением передачи убедитесь, что позади мотовездехода отсутствуют помехи. Поддерживайте низкую скорость движения.

1. Остановите мотовездеход. Включите нейтральную передачу.
2. Выжмите и удерживайте педаль тормоза.
3. Убедитесь, что на пути движения нет помех или людей.
4. Включите передачу заднего хода (R).

ПРЕДУПРЕЖДЕНИЕ

Переключение диапазонов коробки передач в движении может привести к выходу трансмиссии из строя.

5. Отпустите педаль тормоза.
6. Постепенно открывайте дроссельную заслонку. Двигайтесь на низкой скорости. Не открывайте резко дроссельную заслонку. Не совершайте резких поворотов.

Движение задним ходом

7. Для остановки мотовездехода закройте дроссельную заслонку и одновременно задействуйте задний и передний тормоз. Не задействуйте резко только задний тормоз.
8. Для включения нейтральной передачи переведите рычаг переключения диапазонов в положение "N".

ПРЕДОСТЕРЕЖЕНИЕ

Задействование только заднего тормоза при движении задним ходом может привести к отрыву передних колес от грунта и переворачиванию мотовездехода назад.

При движении задним ходом тормозите обоими тормозами.

Торможение

Данный мотовездеход оснащается дисковыми тормозными механизмами передних колес с гидравлическим приводом. Управление ими осуществляется с помощью правого рычага тормоза. Одинарный тормоз барабанного типа приводится механически с помощью педали тормоза или левого рычага тормоза.

Несмотря на то, что за управление тормозными механизмами колес отвечают различные органы управления, при движении в режиме полного привода трансмиссии все колеса взаимосвязаны. Потому задействование любого тормоза при движении в режиме полного привода вызовет торможение и передних, и задних колес.

В большинстве режимов передний тормоз обеспечивает 70% всего тормозного усилия.

Для достижения максимальной эффективности торможения используйте педаль и рычаг тормозов одновременно. Одновременное использование тормозов позволит добиться минимального тормозного пути и максимальной стабильности торможения.

Для снижения скорости или остановки мотовездехода плавно нажимайте на рычаг и педаль тормозов, одновременно последовательно переходя на пониженные передачи для торможения двигателем.

В зависимости от скорости замедления постепенно наращивайте усилие на рычаге и педали тормозов. Использование торможения двигателем путем переключения на пониженные передачи в ручном режиме переключения передач будет способствовать торможению.

Приложение избыточного усилия к педали и рычагу тормозов способно вызвать блокировку и занос колес, что может привести к потере управления. Если это произошло, слегка отпустите органы управления тормозами, выполните корректирующие действия рулем до полного восстановления контроля, после чего возобновите торможение.

По возможности снижайте скорость и завершайте торможение до входа в поворот. При прохождении поворотов избегайте резких торможений и резкого изменения частоты вращения вала двигателя. Эти действия могут вызвать скольжение одного или нескольких колес и привести к потере управления.

Торможение

Важными составляющими водительского мастерства являются умение грамотно тормозить при прохождении поворотов и умение резко тормозить в экстренной ситуации.

При движении по длинному или крутому спуску применяйте торможение двигателем (в ручном режиме переключения передач ESP) с периодическим торможением обоими колесами.

Длительное торможение может привести к перегреву тормозных механизмов, что снизит интенсивность торможения.

Езда с рукой на рычаге тормоза или ногой на педали тормоза может привести к перегреву тормозов и снижению их эффективности.

Для получения информации касательно техники торможения обратитесь к следующему разделу *"Вождение мотовездехода"*.

Вождение мотовездехода

Прохождение поворотов

Научитесь правильно выполнять маневры на мотовездеходе. Практикуйтесь в выполнении приемов, перечисленных в данном разделе, на площадке с ровной поверхностью, двигаясь на невысокой скорости, до тех пор, пока не почувствуете себя уверенно.

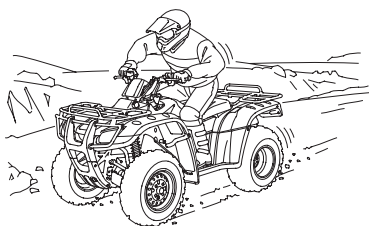
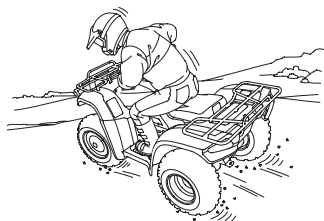


ПРЕДОСТЕРЕЖЕНИЕ

Неправильное выполнение маневра может привести к потере контроля над мотовездеходом и последующему перевороту или аварии.

- Соблюдайте технику прохождения поворотов, описанную в данном руководстве.
- Научитесь выполнению маневров на малой скорости и только после этого осваивайте повороты на высокой скорости.
- Не превышайте безопасную скорость при прохождении поворотов.

Вождение мотовездехода



Наклоните туловище вперед и по направлению к центру поворота.

Для выполнения маневра на ровной поверхности:

Поверните руль и наклоните туловище внутрь поворота.

Такой наклон туловища помогает сохранять равновесие и удобную посадку. Умение балансировать телом в повороте является одной из самых важных составляющих техники вождения мотовездехода.

Для выполнения резкого поворота на низкой скорости: Это помогает научиться смещать туловище в седле слегка вперед и наклоняться внутрь поворота, одновременно осуществляя руление.

Смещение массы тела вперед помогает задним колесам проходить поворот и загружает передние управляемые колеса, обеспечивая более высокую маневренность.

Для выполнения поворота с места: Постепенно открывайте дроссельную заслонку и начинайте поворачивать одновременно с началом движения. Помните о необходимости смещать вес тела вперед при выполнении резких поворотов на низкой скорости и во время маневрирования при начале движения.

Вождение мотовездехода

Движение с боковым скольжением

Большое влияние на технику вождения оказывает характер грунта и топографические особенности местности.

Развитие заноса при прохождении поворотов наиболее вероятно при движении по поверхностям, обладающим низким коэффициентом сцепления, таким как лед, снег, грязь и гравий.

Если занос разовьется на льду, существует опасность полной утраты контроля над линейным направлением движения мотовездехода.

Чтобы избежать этого, двигайтесь с низкой скоростью, соблюдая меры предосторожности.

ПРЕДОСТЕРЕЖЕНИЕ

Развитие заноса может привести к полной потере управления. Также существует опасность переворота мотовездехода в случае внезапного восстановления сцепления колес с поверхностью.

Научитесь технике контролируемого заноса и скольжения, потренировавшись на малой скорости на ровной, горизонтальной площадке.

Если при прохождении поворота развился занос, поверните руль в направлении заноса. До восстановления контроля над мотовездеходом избегайте резких торможений и разгона.

Вождение мотовездехода

Движение вверх по склону

Способность мотовездехода двигаться вверх по склонам в значительной степени зависит от мастерства водителя. Для начала попрактикуйтесь на небольших склонах с ровным характером грунта и малым уклоном. По мере накопления опыта вы узнаете, какие опасности могут встретиться вам при движении по склонам, а также познаете границы собственных возможностей. После этого можете переходить к движению по более трудным участкам. При этом вам придется самостоятельно определять участки, при прохождении которых мотовездеход может перевернуться. Избегайте движения по слишком крутым склонам.

ПРЕДОСТЕРЕЖЕНИЕ

При движении по крутому склону опасность переворачивания мотовездехода возрастает многократно по сравнению с движением по горизонтальной поверхности или небольшим склонам.

Не поднимайтесь на уклоны, чрезмерно крутые для вашего мотовездехода или если подъем на них превышает уровень вашего водительского мастерства.

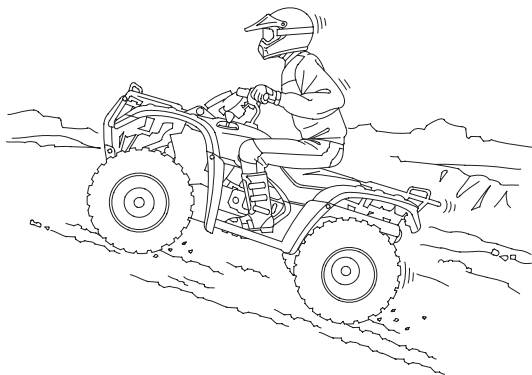
При движении вверх по склонам необходимо смещать вес тела вперед для удержания передних колес на грунте. Для этого необходимо сместиться немного вперед и пригнуться к рулю. При необходимости сместитесь еще дальше вперед и пригнитесь сильнее.

ПРЕДОСТЕРЕЖЕНИЕ

Ошибка водителя при движении вверх по склону может привести к потере управления либо переворачиванию мотовездехода.

При любых обстоятельствах неукоснительно соблюдайте правильную технику подъема по склонам, описанную в данном руководстве.

Вождение мотовездехода



Вес тела при подъеме на склоны необходимо смещать вперед.

- Перед подъемом на холм тщательно изучите местность.
- Избегайте откосов с чрезмерно скользкими или рыхлыми поверхностями.
- Подъем по склону следует осуществлять с хода, заблаговременно включив необходимую передачу и разогнавшись до нужной скорости. При движении вверх по склону необходимо поддерживать постоянную скорость.
- Избегайте резкого открытия дроссельной заслонки или незапланированного переключения передач. Мотовездеход может опрокинуться назад.
- Не взлетайте на холм на высокой скорости. За гребнем холма может оказаться препятствие, крутой обрыв, другое транспортное средство или человек.

Самопроизвольная остановка двигателя мотовездехода и опрокидывание его назад

В случае, если характер местности или возможности мотовездехода были оценены неверно, может возникнуть ситуация, при которой мотовездеход не сможет продолжать подъем по причине нехватки мощности или потери сцепления с поверхностью. В этом случае может произойти самопроизвольная остановка двигателя мотовездехода и/или его переворачивание.

⚠ ПРЕДОСТЕРЕЖЕНИЕ

Переворачивание мотовездехода может случиться, если произошла самопроизвольная остановка двигателя, если мотовездеход скатывался назад или водитель неправильно спешился.

При любых обстоятельствах неукоснительно соблюдайте правильную технику подъема по склонам, описанную в данном руководстве.

Действия при самопроизвольной остановке двигателя либо скатывании мотовездехода вниз по склону:

Если возникла опасность полной остановки мотовездехода:

1. Остановите с помощью заднего и переднего тормоза мотовездеход так, чтобы он был ориентирован строго прямо вверх по склону.
2. Слезьте с мотовездехода, продолжая удерживать его с помощью тормозов.
3. Переключитесь на нейтральную передачу, включите стояночный тормоз и остановите двигатель.
4. После этого оцените ситуацию.

Если мотовездеход начал скатываться вниз по склону до того, как вы задействовали тормоза:

1. Максимально переместите вес тела вперед (в направлении вверх по склону).
2. Соблюдая осторожность, сначала задействуйте передний тормоз, затем осторожно задействуйте задний тормоз.

Если мотовездеход скатывается назад, остерегайтесь резко задействовать какой-либо из тормозов. Это может привести к переворачиванию мотовездехода.

Если мотовездеход продолжает скатываться назад:

После того, как вы задействовали тормоза, спрыгните с мотовездехода и отскочите в сторону.

Помните, задействование любого тормоза при движении в режиме полного привода вызовет торможение и передних, и задних колес.

Вождение мотовездехода

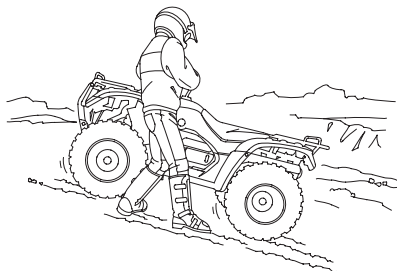
Действия, которые необходимо предпринять в случае, если произошла самопроизвольная остановка двигателя или мотовездеход скатился назад:

Оставьте мотовездеход на месте и обратитесь за помощью в случае, если крутизна склона чрезмерна, грунт слишком скользкий, либо у вас имеются сомнения в возможности безопасно скатить мотовездеход вниз по склону. По возможности заблокируйте колеса мотовездехода, чтобы исключить опасность его самопроизвольного скатывания.

Если крутизна склона невелика и характер грунта позволяет надежно ставить ноги, можно вручную скатить мотовездеход назад. Убедитесь, что предполагаемая траектория скатывания свободна от препятствий на случай, если вы утратите контроль над мотовездеходом.



Ставьте ноги вне траектории движения колес



Положение тела при ведении мотовездехода вниз по склону

1. Необходимо стоять сбоку от мотовездехода лицом в направлении вниз по склону так, чтобы была возможность дотянуться левой рукой до рычага переднего тормоза.
2. Ставьте ноги вне траектории движения колес. Убедитесь, что имеете надежную опору для ног.
3. Медленно и осторожно скатите мотовездеход вниз, контролируя скорость движения с помощью переднего тормоза.
4. В целях вашей безопасности немедленно отскачите от мотовездехода при утере контроля.

Вождение мотовездехода

Движение вниз по склону

Рекомендуется спускаться под прямым углом к склону. Не двигайтесь под углом, если существует опасность переворачивания мотовездехода.

⚠ ПРЕДОСТЕРЕЖЕНИЕ

Ошибка водителя при движении вниз по склону может привести к потере управления либо переворачиванию мотовездехода.

При любых обстоятельствах неукоснительно соблюдайте правильную технику спуска со склонов, описанную в данном руководстве.



Во время спуска смещайте вес тела назад.

При приближении к спуску остановитесь и оцените местность внизу. При езде на мотовездеходе обязательно учитывайте условия видимости. Не спускайтесь на высокой скорости.

Вождение мотовездехода

Выбрав траекторию спуска, включите пониженную передачу, переместите вес тела назад, продолжая держаться за рукоятки руля, и спускайтесь на низкой скорости, закрыв дроссельную заслонку.

Для управления скоростью спуска используйте задний тормоз. Во время спуска избегайте резко задействовать передний или задний тормоз.

Помните, задействование любого тормоза при движении в режиме полного привода вызовет торможение и передних, и задних колес.

Помните, что эффективность тормозов при движении по рыхлым грунтам снижается.

Диагональное движение по склонам и прохождение поворотов на склонах

Техника вождения по склонам и холмам отличается от техники вождения по горизонтальной поверхности.

При поворотах на любых уклонах следует проявлять особую осторожность. Основательно потренируйтесь на склонах малой крутизны с ровной поверхностью грунта прежде, чем переходить к езде по крутым склонам либо сложным участкам.



ПРЕДОСТЕРЕЖЕНИЕ

Ошибка водителя при диагональном движении по склону или при выполнении поворота на склоне может привести к потере управления либо переворачиванию мотовездехода.

Соблюдайте технику прохождения поворотов, описанную в данном руководстве.

По возможности избегайте диагонального движения по склонам.

Вождение мотовездехода

Движение по диагонали по склонам и холмам

- При диагональном движении по склонам и холмам необходимо смещать вес тела по направлению к склону. Для этого необходимо сместить туловище вбок и наклониться к склону.
- При движении по рыхлым грунтам либо скользким поверхностям для сохранения прямолинейного движения может возникнуть необходимость забирать курс немного вверх.
- Избегайте диагональной езды по склонам с рыхлым, неровным или скользким характером поверхности.



При поперечном движении по склону смещайте вес тела в сторону вершины склона.

Выполнение поворотов на склонах

- При выполнении поворотов на склонах вам может потребоваться более значительно смещать вес тела и более сильно наклоняться.
- Не предпринимайте поворотов на склонах до того, как вы в совершенстве освоите технику выполнения поворотов на горизонтальных участках.

Вождение мотовездехода

Переезд через препятствия

Перед поездками по незнакомой местности убедитесь в отсутствии препятствий. Остерегайтесь кочек, промоин, рытвин и иных препятствий, которые могут вам встретиться на пути. При приближении к препятствию снизьте скорость и будьте готовы остановиться. Не переезжайте через большие препятствия, такие как крупные валуны или упавшие деревья.

ПРЕДОСТЕРЕЖЕНИЕ

Ошибка водителя при переезде через крупные препятствия может привести к аварии или потере управления или перевороту мотовездехода.

Преодолевая препятствия, следуйте рекомендациям, изложенным в Руководстве по эксплуатации.

Форсирование брода

Глубина форсируемого брода для мотовездехода данной модели составляет 254 мм. Перед форсированием водной преграды необходимо убедиться, что глубина воды не превышает допустимого предела, а скорость течения невелика.

ПРЕДОСТЕРЕЖЕНИЕ

Шины мотовездехода обладают положительной плавучестью. При попытке переезда через глубокое водное препятствие с быстрым течением шины могут "всплыть", что приведет к потере их сцепления с грунтом, нарушению управляемости и последующей аварии.

Не переезжайте брод с быстрым течением или при глубине, большей, чем указано в Руководстве по эксплуатации.

1. Выберите траекторию движения. Места съезда и въезда должны иметь малую крутизну.
2. Преодолевайте водную преграду, поддерживая постоянную невысокую скорость.
3. Остерегайтесь подводных препятствий и скользких валунов.
4. Избегайте попадания влаги на свечу зажигания и воздухоочиститель. Это может привести к остановке двигателя.
5. После форсирования водной преграды проверьте работоспособность переднего и заднего тормоза.
 - Преодоление водной преграды может временно снизить эффективность тормозов.
 - При необходимости просушите тормозные механизмы, выполнив несколько последовательных циклов торможения.
 - Если эффективность тормозов не восстанавливается, остановите мотовездеход и выполните процедуры, описанные на стр. 152.

Стоянка

1. Для стоянки выбирайте участки с ровной горизонтальной поверхностью. Убедитесь в достаточной плотности грунта выбранного для стоянки участка.
2. Остановите мотовездеход. Удерживайте его на месте тормозами до включения нейтральной передачи.
3. Включите стояночный тормоз.
4. Выключите зажигание, повернув ключ в положение OFF (ВЫКЛ).
5. Поверните топливный кран в положение OFF (ВЫКЛ), если вы не предполагаете продолжить движение.

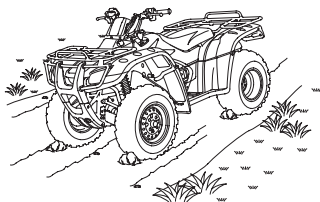
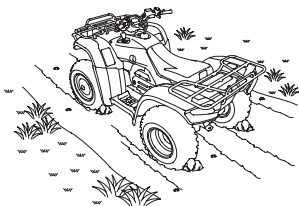
Если необходимо запустить двигатель мотовездехода, остановленного на склоне со включенной передачей, необходимо раскачивать мотовездеход взад-вперед, чтобы иметь возможность переключиться на нейтральную передачу.

Включение стояночного тормоза активирует стоп-сигналы. Во избежание разрядки аккумуляторной батареи выключайте зажигание при использовании стояночного тормоза.

Стоянка на склоне значительной крутизны или скользких и рыхлых грунтах

При необходимости поставить мотовездеход на стоянку на рыхлом или скользком грунте, выполните следующие действия:

1. Удерживая тормозами мотовездеход, включите стояночный тормоз.
2. Выключите зажигание, повернув ключ в положение OFF (ВЫКЛ) и отпустите тормоза.
3. Если мотовездеход начал самопроизвольно двигаться, пока вы находитесь в седле или после того, как вы спешились, выберите другое место для стоянки.
4. Вы можете воспользоваться булыжниками или иными предметами в качестве дополнительных средств блокировки колес.



Обслуживание мотовездехода Honda

Данный раздел содержит информацию касательно регламента технического обслуживания мотовездехода, а также подробные инструкции по выполнению операций по техническому обслуживанию. Данная информация призвана облегчить вам задачу поддержания мотовездехода в исправном состоянии. Кроме того, в данном разделе вы найдете важную информацию о мерах предосторожности, данные по горюче-смазочным материалам, а также рекомендации по уходу.

Полная информация касательно замены предохранителей находится на стр. 193.

Перед тем, как приступить к техническому обслуживанию мотовездехода Honda

Важность технического обслуживания.....	95
Меры безопасности при проведении технического обслуживания.....	96
Информация, относящаяся к безопасности.....	97
Регламент технического обслуживания.....	98
Дневник технического обслуживания.....	102

Подготовка к проведению технического обслуживания

Места расположения частей и механизмов.....	103
Комплект инструментов.....	106
Отделение для хранения Руководства по эксплуатации.....	107
Демонтаж седла.....	108

(продолжение на следующей странице)

Обслуживание мотовездехода Honda

Операции по техническому обслуживанию

Рабочие жидкости и фильтры

Топливо.....	109
Моторное масло и масляный фильтр двигателя.....	112
Масло в картере редуктора.....	120
Масло дифференциала.....	122
Воздухоочиститель.....	124

Двигатель

Дроссельная заслонка.....	130
Рукоятка и трос привода рукоятки воздушной заслонки карбюратора.....	132
Частота холостого хода двигателя и состав топливозвоздушной смеси.....	133
Свеча зажигания.....	135
Клапаны.....	138
Пламегаситель.....	139

Шасси

Тормоза.....	140
Шины.....	153
Защита двигателя и днища.....	160
Пыльники ведущих осей.....	161

Электросистема

Аккумуляторная батарея.....	162
Уход.....	167

Важность технического обслуживания

Правильное ведение технического обслуживания имеет важное значение для безопасной, экономичной и безотказной работы мотовездехода. Также это способствует снижению степени воздействия на окружающую среду. Проведение тщательного осмотра перед поездкой и поддержание мотовездехода в исправном состоянии особо важны, поскольку мотовездеход предназначен для движения по пересеченной местности.

Чтобы помочь вам осуществлять грамотное техническое обслуживание мотовездехода, данный раздел Руководства содержит Регламент технического обслуживания.

Сервисные интервалы определены, исходя из средневзвешенных условий эксплуатации.

ПРЕДОСТЕРЕЖЕНИЕ

Ненадлежащее техническое обслуживание или оставленная перед поездкой без внимания неисправность могут стать причиной аварии, в которой вы можете получить серьезные травмы или погибнуть.

Всегда следуйте рекомендациям по осмотру и техническому обслуживанию, указанным в Руководстве по эксплуатации мотовездехода.

Регулярное обслуживание воздухоочистителя имеет особое значение для обеспечения длительного срока службы двигателя.

Если мотовездеход опрокинулся или попал в дорожно-транспортное происшествие, обратитесь к официальному дилеру Honda для проведения тщательной проверки всех систем и механизмов, даже если вы сами способны выполнить некоторый ремонт.

Меры безопасности при проведении технического обслуживания

Меры безопасности при проведении технического обслуживания
В данный раздел включены инструкции по выполнению некоторых важных операций технического обслуживания.

Если вы обладаете необходимыми навыками, то можете самостоятельно осуществлять определенные виды технического обслуживания, используя инструменты, которые входят в комплект инструментов, поставляемый вместе с мотовездеходом. Другие операции более сложны, требуют использования специального инструмента, и лучше поручить их выполнение профессионалам. Демонтаж колес в обычных условиях должен производиться специалистом Honda или иным квалифицированным механиком. В руководстве имеются инструкции по выполнению этих операций в экстренных случаях.

Ниже приводятся некоторые наиболее важные предупреждения, относящиеся к безопасности. Невозможно предостеречь от всех возможных опасностей, которые могут возникнуть во время проведения технического обслуживания. Только вы сами можете решить, выполнять или не выполнять конкретную операцию.

ПРЕДОСТЕРЕЖЕНИЕ

Невозможность правильно и безопасно выполнить все указания по техническому обслуживанию может стать причиной серьезной травмы или гибели на дороге.

Всегда следуйте указаниям и предостережениям, содержащимся в данном Руководстве.

Меры безопасности при проведении технического обслуживания

Информация, относящаяся к безопасности

- Остановите двигатель перед выполнением любых работ по обслуживанию или ремонту. Это поможет исключить некоторые возможные риски.
Окись углерода, которая содержится в отработавших газах, обладает высокой токсичностью. Если вам требуется запустить двигатель, то делать это следует в условиях хорошей вентиляции.
Ожоги от контакта с горячими частями двигателя. Перед началом работ дайте двигателю и системе выпуска остыть.
Травмы, вызванные контактом с движущимися частями. Не запускайте двигатель, если это не требуется по инструкции для данной операции.
- Прочтите указания по выполнению работ перед тем как приступить к ним, и убедитесь, что в наличии имеется необходимый инструмент и вы владеете соответствующими навыками.
- Будьте внимательны при работе с топливом или аккумуляторной батареей, чтобы исключить риск возникновения возгорания или взрыва. Для очистки частей мотовездехода не применяйте бензин. Используйте только негорючий растворитель. Не приближайтесь с сигаретами и открытым пламенем к аккумуляторной батарее и элементам топливной системы.

Помните, что официальный дилер Honda лучше всех знаком с устройством данного мотовездехода, и имеет все необходимое оснащение для его обслуживания и ремонта. Для обеспечения наилучшего качества и надежности при ремонте и замене используйте только новые оригинальные части Honda, или эквивалентные им. Если вы располагаете необходимым инструментом и имеете соответствующие навыки, вы можете приобрести у официального дилера Honda Руководство по ремонту, и самостоятельно осуществлять ремонт.

Регламент технического обслуживания

Регламент технического обслуживания, который приводится ниже, определяет частоту проведения технического обслуживания мотовездехода, а также перечисляет виды технического обслуживания, подлежащие выполнению. Тщательное выполнение Регламента технического обслуживания способствует длительной и безотказной службе мотовездехода, а также его соответствию экологическим стандартам.

Сервисные интервалы определены, исходя из средневзвешенных условий эксплуатации. При эксплуатации мотовездехода в условиях повышенной влажности или запыленности, а также в предельных режимах работы двигателя потребуются более частое проведение технического обслуживания некоторых агрегатов. Проконсультируйтесь с официальным дилером Honda и получите рекомендации по техническому обслуживанию, отвечающие вашим нуждам и режиму эксплуатации мотовездехода. Некоторые виды технического обслуживания могут выполняться людьми, обладающими основными техническими навыками и располагающими необходимым инструментом. В данном Руководстве приводится перечень работ по этим видам технического обслуживания. Для проведения других видов технического обслуживания требуется более высокая квалификация и специальные инструменты и оборудование. Если вы не обладаете необходимыми навыками и не располагаете соответствующим инструментом, рекомендуется доверить выполнение этих операций официальному дилеру Honda. Перечень работ по этим видам технического обслуживания приведен в Руководстве по ремонту, которое может быть приобретено у официального дилера Honda.

Если вы не уверены, что сможете надлежащим образом выполнить эти виды технического обслуживания, доверьте эту задачу официальному дилеру Honda, который лучше всех знаком с устройством данного мотовездехода и обладает всем необходимым для его качественного обслуживания и ремонта. Если вы выполняете техническое обслуживание самостоятельно, используйте только качественные и надежные оригинальные запасные части и расходные материалы Honda.

Регламент технического обслуживания

В обязательном порядке выполняйте осмотр перед поездкой (стр 49) и виды технического обслуживания, которые выполняются владельцем мотовездехода, с предписанной регулярностью.

Выполнение любых видов технического обслуживания требует наличия определенных навыков. Для выполнения некоторых видов технического обслуживания (особенно тех, которые отмечены значками * и **) может потребоваться дополнительная информация и специальные инструменты. В этом случае обратитесь к официальному дилеру Honda.

- * Операция должна выполняться официальным дилером Honda, если только у вас нет требуемого инструмента, справочных данных и вы не обладаете соответствующей квалификацией. Обратитесь к Руководству по ремонту Honda.
- ** По соображениям безопасности рекомендуется доверить выполнение данных видов работ только официальному дилеру Honda.

В заключение:

ПРИМЕЧАНИЯ:

1. Выполняйте техническое обслуживание чаще при эксплуатации в условиях повышенной пыльности, при езде по песку и снегу.
2. Выполняйте техническое обслуживание чаще при эксплуатации в условиях повышенной влажности или езде по грязи.
3. Подлежит замене через каждые два года. Замена должна производиться силами квалифицированного механика.

Регламент технического обслуживания

Виды работ по техническому обслуживанию:

П: проверка и, при необходимости, очистка, регулировка или замена

О: очистка

Р: регулировка

С: смазка

З: замена

ОПЕРАЦИИ ТЕХНИЧЕСКОГО ОБСЛУЖИВАНИЯ	ПЕРИОДИЧНОСТЬ ТЕХНИЧЕСКОГО ОБСЛУЖИВАНИЯ	В ЗАВИСИМОСТИ ОТ ТОГО, ЧТО НАСТУПИТ РАНЬШЕ ⇨	км	ПРИ ПЕРВИЧНОМ ОБСЛУЖИВАНИИ		РЕГУЛЯРНЫЙ ИНТЕРВАЛ ОБСЛУЖИВАНИЯ		Обратитесь к стр.
			150	1000	2000			
			мили	100	600	1200		
			мото- часы	20	100	200		
ОПЕРАЦИИ ТЕХНИЧЕСКОГО ОБСЛУЖИВАНИЯ		ПРИМЕЧАНИЕ						
*	ТОПЛИВОПРОВОД						П	-
*	ФУНКЦИОНИРОВАНИЕ ДРОССЕЛЬНОЙ ЗАСЛОНКИ						П	130
*	ВОЗДУШНАЯ ЗАСЛОНКА КАРБЮРАТОРА						П	132
	ВОЗДУХООЧИСТИТЕЛЬ	ПРИМЕЧАНИЕ 1				О	О	124
	ДРЕНАЖНАЯ ТРУБКА КОРПУСА ВОЗДУХООЧИСТИТЕЛЯ	ПРИМЕЧАНИЕ 2				П	П	129
	СВЕЧА ЗАЖИГАНИЯ					П	П	135
*	ЗАЗОРЫ В КЛАПАННОМ МЕХАНИЗМЕ			П		П	П	138
	МОТОРНОЕ МАСЛО			З		З	З	112
	МАСЛЯНЫЙ ФИЛЬТР ДВИГАТЕЛЯ			З		З	З	117
*	ЧАСТОТА ВРАЩЕНИЯ ВАЛА ДВИГАТЕЛЯ НА ХОЛОСТОМ ХОДУ			П		П	П	133

* Операция должна выполняться официальным дилером Honda, если только у вас нет требуемого инструмента, справочных данных и вы не обладаете соответствующей квалификацией.

Обратитесь к Руководству по ремонту Honda.

Регламент технического обслуживания

ПЕРИОДИЧНОСТЬ ТЕХНИЧЕСКОГО ОБСЛУЖИВАНИЯ	ОПЕРАЦИИ ТЕХНИЧЕСКОГО ОБСЛУЖИВАНИЯ	В ЗАВИСИМОСТИ ОТ ТОГО, ЧТО НАСТУПИТ РАНЬШЕ ⇔	ПРИ ПЕРВИЧНОМ ОБСЛУЖИВАНИИ		РЕГУЛЯРНЫЙ ИНТЕРВАЛ ОБСЛУЖИВАНИЯ		Обратитесь к стр.
			км	150	1000	2000	
			мили	100	600	1200	
			ПРИМЕЧАНИЕ	МОТО- часы	20	100	
	ПЫЛЬНИКИ ВЕДУЩИХ ОСЕИ				П	П	161
	ГЛАВНАЯ ПЕРЕДАЧА ЗАДНЕЙ ОСИ, ТРАНСМИССИОННОЕ МАСЛО, МАСЛО ДИФФЕРЕНЦИАЛА				(3: КАЖДЫЕ ДВА ГОДА)	П	121 124
	* ТОРМОЗНАЯ ЖИДКОСТЬ	ПРИМЕЧАНИЕ 1			П	П	140
	* ИЗНОС ТОРМОЗНЫХ КОЛОДОК	ПРИМЕЧАНИЕ 2				П	151
	ТОРМОЗНАЯ СИСТЕМА			П	П	П	140
	ЗАЩИТА ДВИГАТЕЛЯ				П	П	160
	* ПОДВЕСКА				П	П	-
	* ПЛАМЕГАСИТЕЛЬ				О	О	139
	* ГАЙКИ, БОЛТЫ, ФИКСАТОРЫ			П		П	-
	** КОЛЕСА/ШИНЫ			П	П	П	-
	** ОПОРНЫЕ ПОДШИПНИКИ РУЛЕВОЙ ОСИ					П	-
	** РУЛЕВОЕ УПРАВЛЕНИЕ					П	-

* Операция должна выполняться официальным дилером Honda, если только у вас нет требуемого инструмента, справочных данных и вы не обладаете соответствующей квалификацией.
Обратитесь к Руководству по ремонту Honda.

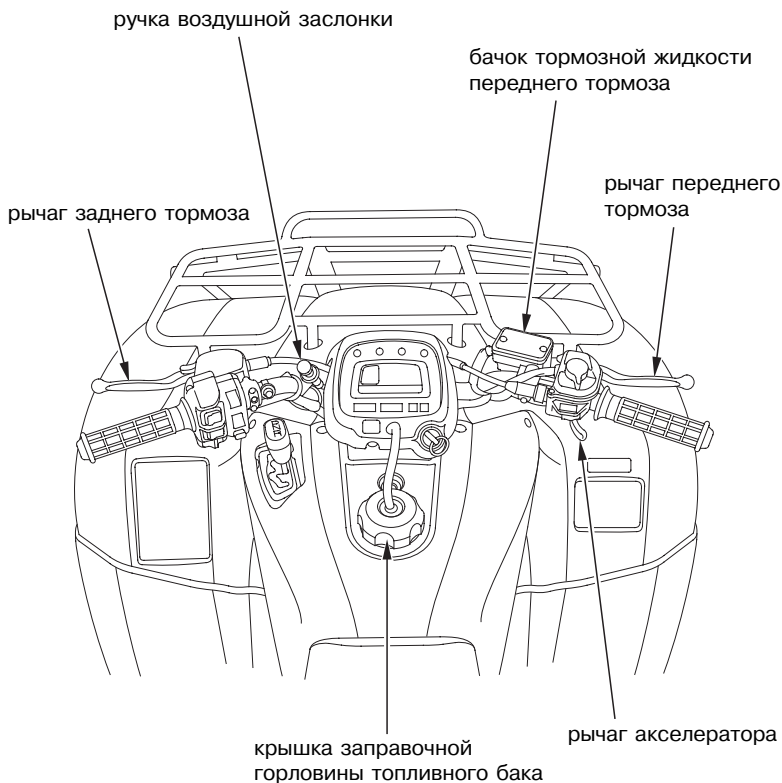
**В целях безопасности мы рекомендуем, чтобы эти операции выполнялись только официальным дилером Honda.

Дневник технического обслуживания

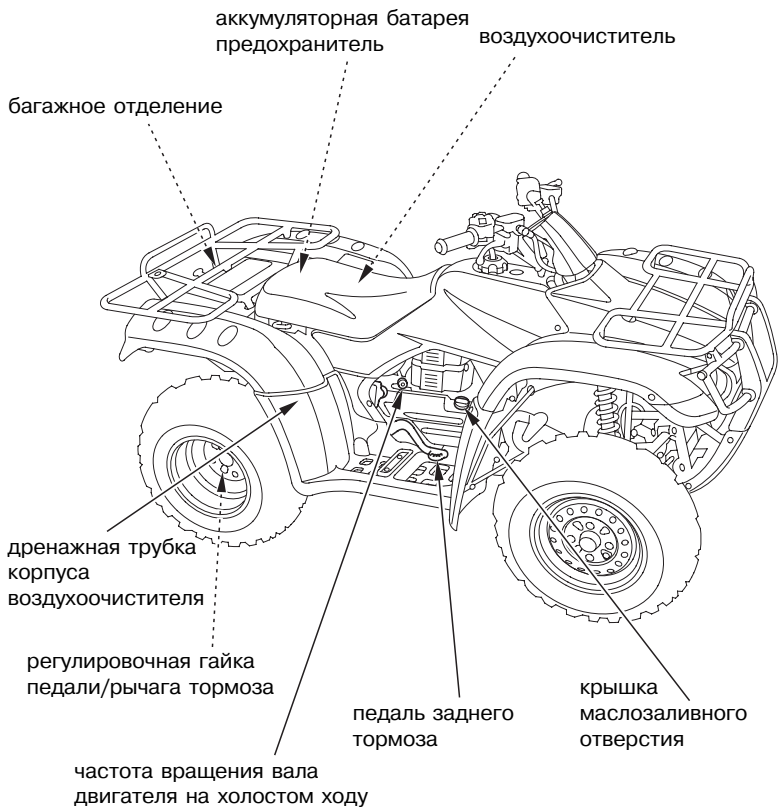
Ведение дневника технического обслуживания является залогом правильного технического обслуживания мотовездехода. Сохраняйте все документальные подтверждения проведения технического обслуживания. При продаже мотовездехода передавайте их новому владельцу. В обязательном порядке удостоверьтесь, что при проведении технического обслуживания ведется вся необходимая документация. Все работы, связанные с проведением регулярного технического обслуживания, включая первичное техническое обслуживание, проводимое при пробеге 150 км или после 20 мото-часов работы, являются платными и подлежат оплате владельцем мотовездехода. Используйте свободное место, предусмотренное под словом "Примечание", для того, чтобы делать необходимые пометки или записи.

км или мото-часы	ОДОМЕТР ИЛИ СЧЕТЧИК МОТО-ЧАСОВ	Дата	Выполнено сотрудником:	Примечания:
150 или 20				
1000 или 100				
2000 или 200				
3000 или 300				
4000 или 400				
5000 или 500				
6000 или 600				
7000 или 700				
8000 или 800				

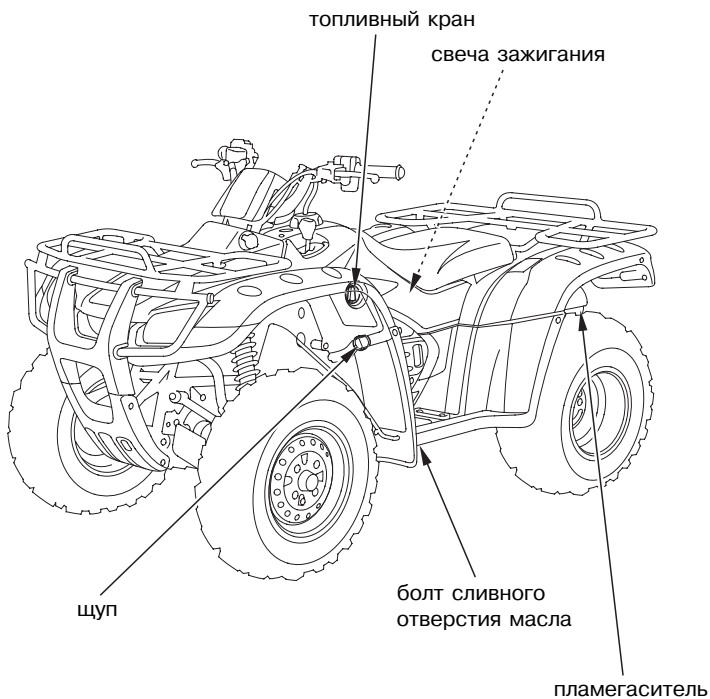
Места расположения частей и механизмов



Места расположения частей и механизмов



Места расположения частей и механизмов



Комплект инструментов

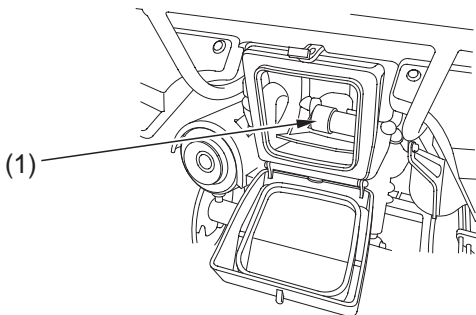
Комплект (1) инструментов находится в багажном боксе (2), расположенном в багажном отделении под задним багажником.

Инструменты, входящие в комплект, предназначены для выполнения простейших ремонтных работ и несложных операций по техническому обслуживанию. Специфические виды работ, требующие применения специального инструмента, должны выполняться силами официального дилера Honda.

В комплект входят следующие инструменты:

- Отвертка с плоским жалом/Крестообразная отвертка
- Рукоятка отвертки
- Рожковый ключ 10 X 12 мм
- Рожковый ключ 14 X 17 мм
- Свечной ключ с ручкой
- Плоскогубцы
- Бокс комплекта инструментов

ЗАДНЯЯ СТОРОНА



(1) комплект инструментов

Отделение для хранения Руководства по эксплуатации

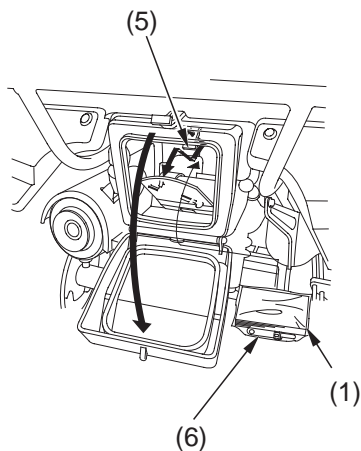
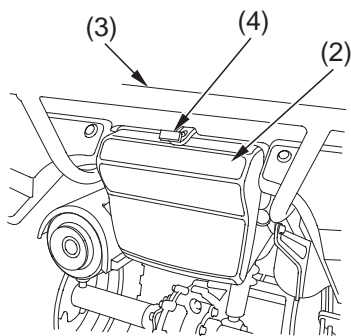
В мотовездеходе предусмотрено место для хранения Руководства по эксплуатации, что позволяет всегда иметь его под рукой.

Храните Руководство по эксплуатации (1) в багажном отсеке (2), расположенном под задним багажником (3).

Чтобы открыть багажное отделение, отсоедините резиновый ремень А (4). Чтобы открыть багажный бокс, отсоедините резиновый ремень В (5). Руководство по эксплуатации и манометр (6) должны храниться в багажном отделении.

Старайтесь не заливать эту зону водой при мойке мотовездехода.

ЗАДНЯЯ ЧАСТЬ



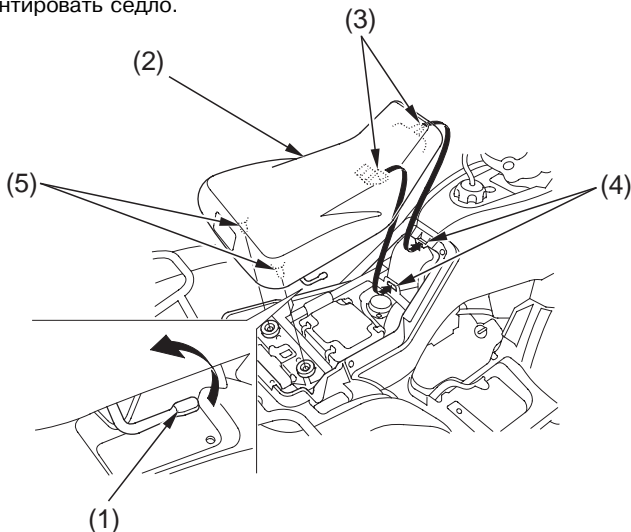
(1) руководство по эксплуатации
(2) багажный отсек
(3) задний багажник

(4) резиновый ремень А
(5) резиновый ремень В
(6) манометр

Демонтаж седла

Ознакомьтесь с правилами техники безопасности на стр. 97.

Для проведения технического обслуживания воздухоочистителя, аккумуляторной батареи и предохранителей необходимо демонтировать седло.



(1) рычаг блокировки седла

(4) петли

(2) седло

(5) штифты

(3) передние штыри

Демонтаж

1. Потяните вверх рычаг (1) блокировки седла, расположенный на правой части седла.
2. Сдвиньте седло (2) назад и поднимите его.

Установка

1. Установите передние штыри (3) в петли (4), расположенные на раме, и вставьте штифты (5) в прокладки.
2. Нажмите на седло до фиксации.

Ознакомьтесь с правилами техники безопасности на стр. 97.

Рекомендации, касающиеся топлива

тип	неэтилированное
октановое число по исследовательскому методу	91 и выше

Рекомендуется применять неэтилированный бензин, поскольку его использование увеличивает ресурс узлов выпускной системы и образует меньше нагара на свечах зажигания и других узлах и деталях двигателя.

Конструкция двигателя предусматривает использование топлива с октановым числом по исследовательскому методу, равному 95 и выше. Октановое число топлива обычно отображается на топливных колонках заправочных станций. Для информации касательно применения *спиртосодержащих видов топлива* см. стр. 208.

Использование низкооктанового топлива может вызвать "прострелы" или появление детонационных стуков, что может привести к выходу двигателя из строя. Незначительные детонационные стуки, проявляющиеся при высоких нагрузках двигателя, не является поводом для беспокойства.

Если при равномерном режиме и нормальной нагрузке на двигатель слышны металлические детонационные стуки, поменяйте марку используемого бензина. Если и после этого детонационные стуки не прекратились, обратитесь к официальному дилеру Honda.

Запрещается использовать загрязненный бензин или смесь бензина с маслом. Не допускайте попадания в топливный бак грязи, пыли или воды.

Топливо

Заправочная емкость топливного бака

Заправочная емкость, включая резерв:

14,5 л

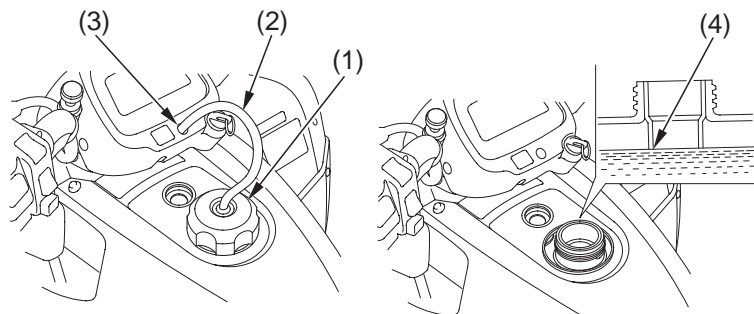
Резервный запас составляет:

4,0 л

После перехода на использование резервного бака необходимо как можно скорее заправить топливный бак. После заправки топливом необходимо перевести топливный кран в положение ON (ВКЛ), чтобы исключить полное расходование топлива, включая резерв.

Процедура заправки

Ознакомьтесь с *правилами техники безопасности* на стр. 97.



(1) крышка заливной горловины топливного бака

(2) трубка сапуна

(3) отверстие в обтекателе руля

(4) заправочная горловина

1. Чтобы открыть крышку (1) топливозаливной горловины, необходимо повернуть ее против часовой стрелки.
2. Извлеките трубку (2) сапуна из отверстия (3) в обтекателе руля.
3. Долейте топливо до нижней кромки заливной горловины (4).
Запрещается переливать топливный бак.
В заливной горловине топливо должно отсутствовать.

ПРЕДОСТЕРЕЖЕНИЕ

Бензин исключительно огнеопасен и взрывоопасен. Работая с топливом, вы можете получить серьезные ожоги и травмы.

- Остановите двигатель и выполняйте все операции с топливом вдали от источников тепла, искр и открытого пламени.
- Все работы с бензином следует проводить на свежем воздухе.
- Немедленно вытирайте брызги или пролитое топливо.

4. После заправки закройте крышку, повернув ее по часовой стрелке до щелчка.
5. Вставьте трубку (2) сапуна в отверстие (3) в обтекателе руля.
6. Если топливный кран установлен в положение RES (РЕЗЕРВ), переведите его в положение ON (ВКЛ).

При замене крышки топливозаливной горловины используйте только оригинальную крышку производства компании Honda.

Моторное масло и масляный фильтр двигателя

Качество применяемого моторного масла является главным фактором, определяющим технические характеристики и срок службы двигателя.

Используя моторное масло с рекомендованными характеристиками (стр. 113) и оригинальные масляные фильтры Honda, а также регулярно проводя проверку уровня, долив и замену масла, вы сможете добиться максимального срока службы двигателя. Даже самое качественное масло имеет ограниченный срок службы. Замена моторного масла позволяет очистить двигатель от накопившейся грязи и отложений. Эксплуатация двигателя на старом или грязном моторном масле может привести к выходу его из строя. Эксплуатация двигателя при недостаточном уровне масла может привести к выходу из строя двигателя и коробки передач.

Заменяйте моторное масло через интервалы, указанные в Регламенте технического обслуживания (стр. 100). При работе в условиях повышенной запыленности следует менять масло чаще, чем указано в Регламенте технического обслуживания.

Моторное масло и масляный фильтр двигателя

Рекомендации по выбору масла

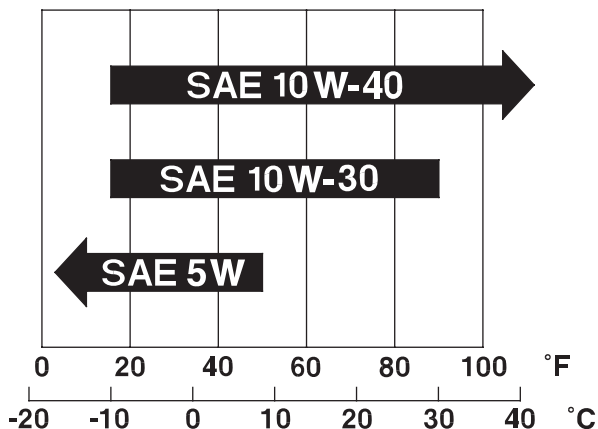
классификация по методике API *	SE, SFили SG
вязкость (вес)	SAE10W-40
рекомендованное масло	моторное масло Honda для четырехтактных двигателей или эквивалентное

* Моторное масло классификации SE, SF или SG имеет соответствующую маркировку на упаковке.

- Данный мотовездеход не нуждается в присадках для масла. Используйте рекомендованное масло.
- Не используйте масла с графитовыми или молибденовыми добавками. Их применение может неблагоприятно повлиять на работу сцепления.
- Не используйте масла, в состав которых не входят моющие присадки, а также растительные масла или касторовые масла для гонок.

Моторное масло и масляный фильтр двигателя

Используйте масла с иной вязкостью, если температура в вашем регионе соответствует указанной в таблице.



Моторное масло и масляный фильтр двигателя

Проверка уровня и долив масла

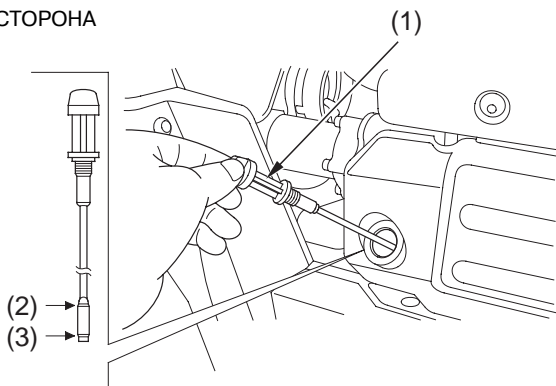
Ознакомьтесь с *правилами техники безопасности* на стр. 97.

Проверка уровня моторного масла производится перед каждой поездкой. При необходимости долейте масло.

Для проверки уровня моторного масла:

1. Установите мотовездеход на твердой ровной поверхности.
2. Запустите двигатель и дайте ему 3 - 5 минут поработать на холостом ходу. Остановите двигатель и подождите 2-3 минуты.
3. Извлеките мерный щуп (1), расположенный в передней части картера двигателя. Протрите щуп насухо.
4. Вставьте щуп, не закручивая. После этого извлеките щуп и проверьте уровень масла. Уровень моторного масла должен находиться между меткой (2) максимального уровня и меткой (3) минимального уровня на щупе.

ЛЕВАЯ СТОРОНА



- (1) щуп
(2) метка максимального уровня
(3) метка минимального уровня

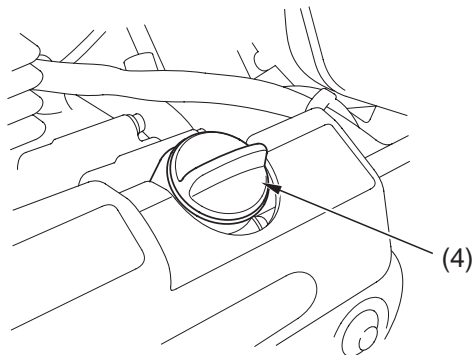
Моторное масло и масляный фильтр двигателя

5. При необходимости открутите крышку (4) маслозаливной горловины и долейте масло с рекомендованными характеристиками. Не допускайте перелива.
6. Запустите двигатель и дайте ему 3 - 5 минут поработать на холостом ходу. Остановите двигатель и подождите 2-3 минуты.
7. Проверьте уровень масла. Уровень должен находиться на метке максимального уровня мерного щупа.
8. Установите на место и плотно затяните крышку маслозаливной горловины.

ПРЕДУПРЕЖДЕНИЕ

Эксплуатация двигателя при недостаточном уровне масла может привести к выходу двигателя из строя.

ПРАВАЯ СТОРОНА



(4) крышка маслозаливной горловины

Моторное масло и масляный фильтр двигателя

Замена моторного масла и масляного фильтра двигателя

Ознакомьтесь с *правилами техники безопасности* на стр. 97.

К масляному фильтру мотовездехода предъявляются особые требования. Поэтому используйте только оригинальные масляные фильтры, предназначенные для мотовездехода данной модели, либо эквивалентные им.

ПРЕДУПРЕЖДЕНИЕ

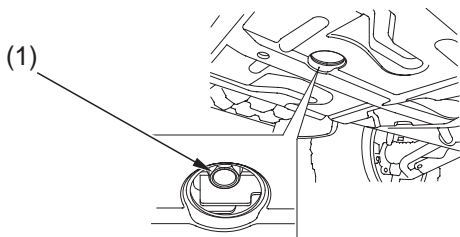
Использование неподходящего масляного фильтра может привести к утечке масла или сокращению срока службы двигателя.

Процедура замены масла требует наличия специального инструмента таких как динамометрический ключ, а также средств для утилизации отработанного масла (стр. 180). Если вы не обладаете соответствующими техническими навыками и не располагаете необходимым инструментом, обратитесь для выполнения этих работ к официальному дилеру Honda.

Слив моторного масла:

1. Установив мотовездеход на горизонтальной поверхности, снимите крышку маслозаливной горловины трансмиссии, расположенную на правой стороне картера.
Установите под картер емкость, предназначенную для слива масла, и открутите болт сливного отверстия (1).

ПОД ДВИГАТЕЛЕМ



- (1) болт сливного отверстия

Моторное масло и масляный фильтр двигателя

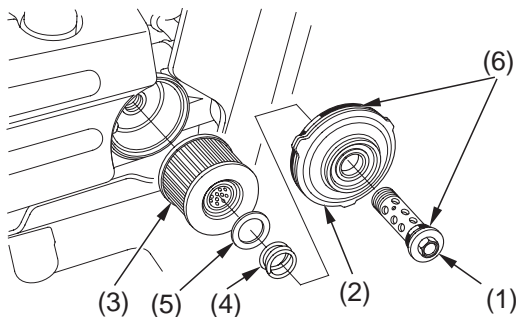
Установка нового масляного фильтра.

1. Снимите крышку (2) масляного фильтра, отвернув болт (1).
Дайте остаткам масла стечь.
2. Извлеките масляный фильтр (3) из корпуса.
3. Извлеките пружину (4) и шайбу (5). Не выбрасывайте шайбу вместе с использованным фильтром.
4. Сдайте использованный масляный фильтр в утилизацию.
5. Убедитесь в исправности уплотнений (6) и установите новый масляный фильтр в корпус. Используйте только сертифицированный масляный фильтр Honda или масляный фильтр эквивалентного качества, предназначенный для данного мотовездехода.
Использование неподходящего фильтра Honda или другого фильтра не надлежащего качества может стать причиной выхода двигателя из строя.
6. Установите на место крышку масляного фильтра и закрутите болт масляного фильтра. Закрутите болт масляного фильтра с требуемым моментом.
Момент затяжки болта масляного фильтра:
18 Нм

ПРЕДУПРЕЖДЕНИЕ

Неправильная установка масляного фильтра может привести к выходу двигателя из строя.

ПРАВАЯ СТОРОНА



- | | |
|------------------------------|------------------------------|
| (1) болт масляного фильтра | (4) пружина |
| (2) крышка масляного фильтра | (5) уплотнительная шайба |
| (3) масляный фильтр | (6) уплотнительная прокладка |

Моторное масло и масляный фильтр двигателя

7. Слейте отработанное масло в подходящую емкость и утилизируйте его в соответствии с правилами (стр. 180).

ПРЕДУПРЕЖДЕНИЕ

Неправильная утилизация рабочих жидкостей ведет к загрязнению окружающей среды.

Долив моторного масла:

8. Убедитесь, что уплотнительная шайба болта сливного отверстия находится в исправном состоянии. При необходимости замените уплотнительную шайбу.
9. Установите болт сливного отверстия на место и затяните его с моментом:
25 Нм
10. Залейте масло рекомендованного типа, примерно:
2,8 литра
11. Установите на место крышку маслозаливного отверстия.
12. Запустите двигатель и дайте ему 3 - 5 минут поработать на холостом ходу.
13. Остановите двигатель и подождите 2-3 минуты. Открутите крышку маслозаливного отверстия и извлеките щуп.
14. Уровень масла должен находиться между верхней и нижней отметками на контрольном щупе. При необходимости долейте моторное масло, но не переливайте его.
15. Установите на место щуп и плотно затяните крышку маслозаливной горловины.
16. Проверьте отсутствие утечек.

Если при установке не использовался динамометрический ключ, как можно скорее обратитесь к официальному дилеру Honda для проверки правильности сборки.

Масло в картере редуктора

Рекомендации по выбору масла

тип	гипоидное масло
вязкость (вес)	SAE80
рекомендованное масло	трансмиссионное масло Honda или эквивалентное

Замена моторного масла

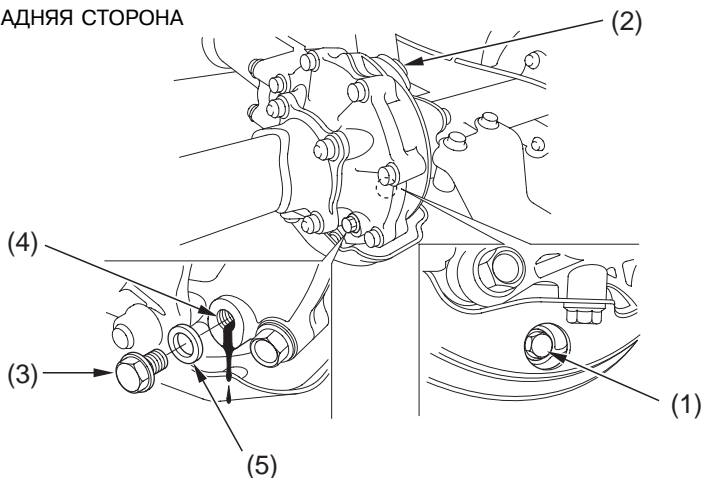
Ознакомьтесь с *правилами техники безопасности* на стр. 97.

Замену следует производить, когда картер редуктора нагрет до рабочей температуры. Это обеспечит полный и быстрый слив масла.

Масло в картере редуктора

1. Установите мотовездеход на горизонтальной поверхности.
2. Расположите емкость для слива масла под отверстием сливного болта (1).
3. Выверните маслозаливную крышку (2) и сливной болт.
4. После окончания слива масла установите на место болт сливного отверстия, снабдив его новой уплотнительной шайбой, и затяните его с положенным моментом:
12 Нм
5. Залейте масло с рекомендованными характеристиками.
85 см³
6. Открутите болт (3) отверстия проверки уровня масла и уплотнительную шайбу. Убедитесь, что уровень масла соответствует штатному и достигает отверстия (4).
7. Установите крышку маслозаливного отверстия и болт отверстия проверки уровня масла, снабдив его новой уплотнительной шайбой (5).

ЗАДНЯЯ СТОРОНА



- (1) болт сливного отверстия
- (2) крышка маслозаливной горловины
- (3) болт отверстия проверки уровня масла
- (4) отверстие проверки уровня масла

Масло дифференциала

Рекомендации по выбору масла

тип	гипоидное масло
вязкость (вес)	SAE80
рекомендованное масло	трансмиссионное масло Honda или эквивалентное

Замена моторного масла

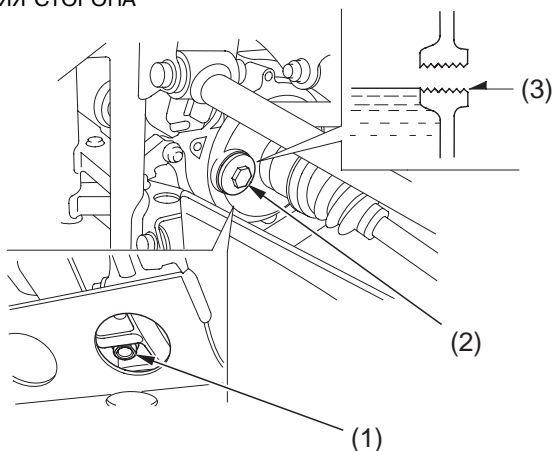
Ознакомьтесь с *правилами техники безопасности* на стр. 97.

Замену следует производить, когда дифференциал нагрет до рабочей температуры. Это обеспечит полный и быстрый слив масла.

Масло дифференциала

1. Установите мотовездеход на горизонтальной поверхности.
2. Расположите емкость для слива масла под отверстием сливного болта (1).
3. Выверните крышку маслозаливного отверстия (2) и сливной болт.
4. После слива масла установите болт сливного отверстия на место и затяните его с моментом:
12 Нм
5. Залейте масло с рекомендованными характеристиками.
120 см³
Убедитесь, что уровень масла достигает нижней кромки отверстия (3) проверки уровня масла.
6. Установите на место крышку маслозаливного отверстия.

ПЕРЕДНЯЯ СТОРОНА



- (1) болт сливного отверстия
- (2) крышка маслозаливной горловины
- (3) отверстие проверки уровня масла

Воздухоочиститель

Ознакомьтесь с *правилами техники безопасности* на стр. 97.

Правильное и своевременное техническое обслуживание воздухоочистителя очень важно для транспортных средств, предназначенных для внедорожной езды. Загрязненный, промокший, изношенный или дефективный воздухоочиститель позволит грязи, пыли и иным веществам беспрепятственно проникать в двигатель.

Фильтрующий элемент воздухоочистителя подлежит более частой замене при эксплуатации мотовездехода в нетипично влажных или пыльных условиях. Проконсультируйтесь со специалистами официального дилера Honda для определения сервисных интервалов, соответствующих режиму эксплуатации вашего мотовездехода.

К воздухоочистителю мотовездехода предъявляются особые требования. Для замены используйте только оригинальный фильтрующий элемент, предназначенный именно для данного мотовездехода, либо элемент равноценного качества.

ПРЕДУПРЕЖДЕНИЕ

Использование неподходящего фильтрующего элемента приведет к преждевременному износу двигателя.

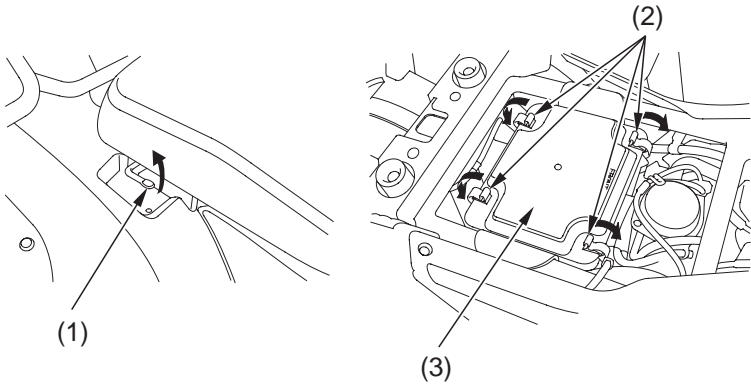
Правильное ведение технического обслуживания воздухоочистителя позволит обеспечить продолжительную и безотказную службу двигателя, а также избежать дорогостоящего ремонта, потери мощности, чрезмерного расхода топлива и преждевременного выхода свечей зажигания из строя.

ПРЕДУПРЕЖДЕНИЕ

Неправильное техническое обслуживание или его отсутствие могут привести к ухудшению технических характеристик и преждевременному износу двигателя.

Чистка

1. Демонтируйте седло, потянув рычаг (1) блокировки седла вверх.



(1) рычаг блокировки седла
(2) фиксаторы

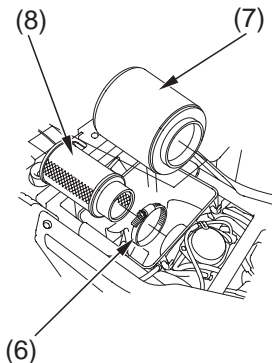
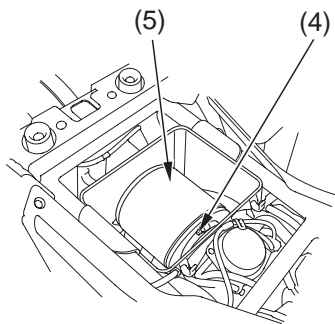
(3) крышка корпуса воздухоочистителя

2. Отстегните четыре фиксатора (2).
3. Снимите крышку (3) воздухоочистителя.

Воздухоочиститель

- Открутите винт (4) и извлеките фильтрующий элемент (5) в сборе из корпуса воздухоочистителя.
- Открутите хомут (6).
- Отсоедините фильтрующий элемент (7) от корпуса воздухоочистителя (8).
- Осторожно промойте фильтрующий элемент в чистом растворителе с высокой точкой воспламенения, например, керосине (не бензине). После чистки выжмите излишки растворителя. Не выкручивайте при этом фильтрующий элемент. Это может привести к повреждению поролона.
- Осмотрите поролон на предмет наличия порывов и иных повреждений фильтрующего элемента. Если фильтрующий элемент поврежден, замените его.

ПОД СЕДЛОМ



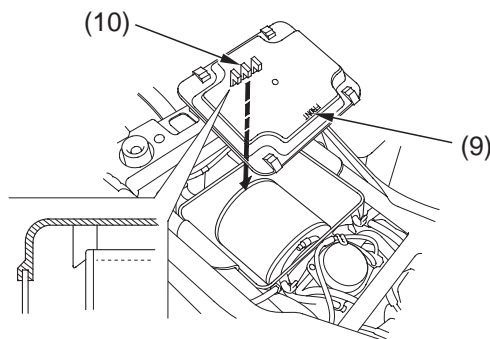
- (4) винт
(5) воздухоочиститель в сборе
(6) хомут

- (7) воздухоочиститель
(8) корпус воздухоочистителя

Воздухоочиститель

9. Перед нанесением масла дайте фильтрующему элементу просохнуть. Влажный фильтрующий элемент хуже впитывает масло.
10. Нанесите чистое масло, предназначенное для фильтрующих элементов, на всю поверхность элемента. Нанесите масло обеими руками, чтобы тщательно смазать фильтрующий элемент. Осторожно сожмите и выжмите излишки масла. (Чтобы оставить руки чистыми поместите элемент в пластиковый пакет перед выжиманием.)
11. Установите фильтрующий элемент на корпус воздухоочистителя.
12. Нанесите тонкий слой смазки на поверхность уплотнителя воздухоочистителя.
13. Установите хомут.
14. Установите воздухоочиститель в сборе в кожух.
15. Затяните винт.
16. Установите на место оставшиеся части, выполняя операции в обратном порядке.
 - При сборке установите метку FRONT (ПЕРЕДНЯЯ ЧАСТЬ) (9) лицом вперед, а также совместите вырезы (10) с торцом воздухоочистителя.

ПОД СЕДЛОМ



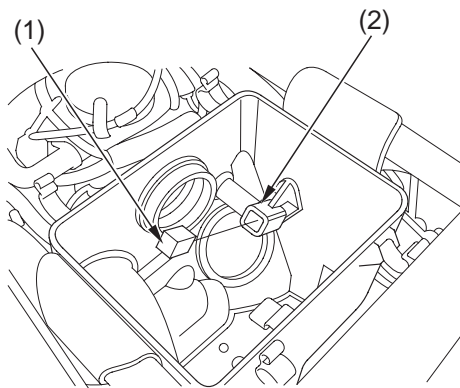
(9) метка FRONT (передняя часть)

(10) фиксатор

Воздухоочиститель

Противопылевой колпачок

ПОД СЕДЛОМ



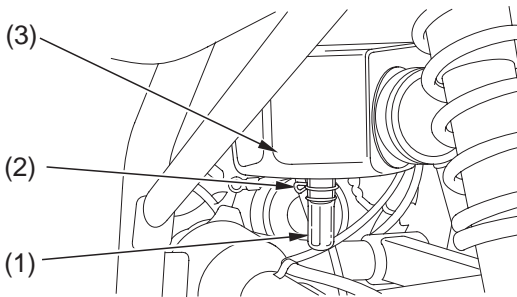
- (1) противопылевой колпачек
- (2) трубка сапуна

Не задвигайте пыльник (1) в трубку сапуна (2).
Грязный пыльник подлежит очистке.

Дренажная трубка корпуса воздухоочистителя

Дренажная трубка корпуса воздухоочистителя подлежит обслуживанию согласно требованиям Регламента технического обслуживания. (Частое формирование бродов может потребовать более частого обслуживания.) Если в трубке видны отложения, трубка подлежит очистке до начала движения.

ЗАДНЯЯ СТОРОНА



- (1) трубка сапуна
- (2) фиксатор
- (3) крышка корпуса воздухоочистителя

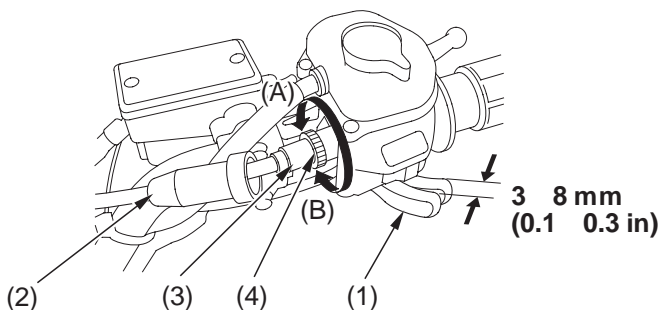
1. Демонтируйте дренажную трубку (1), отсоединив фиксатор (2), расположенный под корпусом воздухоочистителя (3).
2. Слейте отложения.
3. Установите на место трубку и надежно закрепите ее с помощью фиксатора.

Дроссельная заслонка

Свободный ход рукоятки акселератора

Ознакомьтесь с *правилами техники безопасности* на стр. 97.

ПРАВАЯ РУКОЯТКА



- | | |
|----------------------------------|--------------------------------|
| (1) рычаг акселератора | (4) контргайка |
| (2) резиновая гильза | (A) уменьшение свободного хода |
| (3) регулятор троса акселератора | (B) увеличение свободного хода |

Проверка

Величина свободного хода проверяется на рычаге (1) управления дроссельной заслонкой.

Свободный ход:

3-8 мм

Регулировка

1. Сместите резиновую гильзу (2) назад, чтобы обнажить регулятор (3) троса акселератора.
2. Ослабьте контргайку (4).
3. Для регулировки величины свободного хода поворачивайте регулятор.
4. Закрутите контргайку и установите на место резиновую гильзу.
5. После завершения регулировки свободного хода акселератора проверьте корректность его работы во всех положениях руля.

Дроссельная заслонка

Осмотр дроссельной заслонки

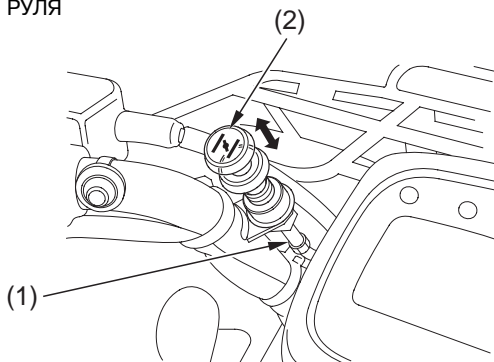
Ознакомьтесь с *правилами техники безопасности* на стр. 97.

1. Проверьте правильность установки всех компонентов дроссельной заслонки и надежность затяжки всех болтов.
2. Проверьте корректность работы дроссельной заслонки (полное открывание и закрывание) во всех положениях руля. Для устранения обнаруженных неисправностей обратитесь к официальному дилеру Honda.
3. Проверьте состояние тросов, идущих от рычага управления до карбюратора. Замените трос при наличии на нем задиrow и иных повреждений.
4. Проверьте трос на натяжение и вибрации во всех положениях руля.
5. Смазывайте трос смазкой для тросов, имеющейся в торговой сети, чтобы не допустить его преждевременного износа или коррозии.

Рукоятка и трос привода рукоятки воздушной заслонки карбюратора

Ознакомьтесь с правилами техники безопасности на стр. 97.

ЦЕНТР РУЛЯ



(1) трос воздушной заслонки

(2) рукоятка воздушной заслонки

1. Проверьте состояние троса (1) воздушной заслонки.
2. Проверьте функционирование троса (2) воздушной заслонки.
Если на тросе имеются задиры и иные повреждения, обратитесь для замены троса к официальному дилеру Honda.

Частота холостого хода двигателя и состав топливовоздушной смеси

Для обеспечения наилучшей работы карбюратора производите регулярное техническое обслуживание и настройку карбюратора у официального дилера Honda.

Помните, что регулировка частоты холостого хода не является панацеей от всех неисправностей топливной системы двигателя. С помощью изменения частоты холостого хода невозможно компенсировать неисправность других систем.

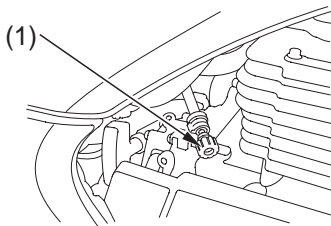
Для точной регулировки частоты холостого хода двигатель должен быть прогрет до нормальной рабочей температуры.

Информацию касательно настройки карбюратора для работы в условиях высокогорья см. стр. 207.

Регулировка частоты вращения холостого хода

Ознакомьтесь с *правилами техники безопасности* на стр. 97.

ПРАВАЯ СТОРОНА



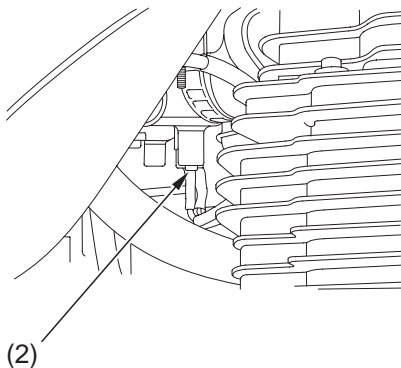
(1) винт ограничения хода дроссельной заслонки

1. Прогрейте двигатель до рабочей температуры. Остановите двигатель.
2. Установите мотовездеход на твердой ровной поверхности.
3. Присоедините тахометр к двигателю.
4. Включите нейтральную передачу. Запустите двигатель.
5. Отрегулируйте частоту холостого хода винтом (1) ограничения угла закрытия дроссельной заслонки. Частота холостого хода при включенной нейтральной передаче равна:
 1400 ± 100 об/мин

Частота холостого хода двигателя и состав топливовоздушной смеси

Регулировка частоты вращения холостого хода

1. Поворачивайте направляющий винт (2) по часовой стрелке до тех пор, пока не появятся пропуски зажигания или частота холостого хода не начнет снижаться.
2. После этого поворачивайте направляющий винт против часовой стрелки до тех пор, пока опять не появятся пропуски зажигания или частота холостого хода не начнет снижаться.
3. Установите направляющий винт между крайними положениями. Обычно точка правильной настройки находится в 1/4 оборота от полностью закрытого положения.
4. Если частота холостого хода изменится после регулировки состава топливовоздушной смеси, перенастройте винт ограничения холостого хода.



(2) Направляющий винт

Свеча зажигания

Рекомендации касательно свечей зажигания

рекомендуемая марка свечи зажигания:	DPR8EA-9(NGK) или X24EPR-U9(DENSO)
для местностей с преобладанием низких температур (ниже 5°C)	DPR7EA-9(NGK) или X22EPR-U9(DENSO)

Используйте только свечи зажигания рекомендованного типа с правильным калильным числом.

ПРЕДУПРЕЖДЕНИЕ

Использование свечей зажигания с неверным калильным числом может привести к выходу двигателя из строя.

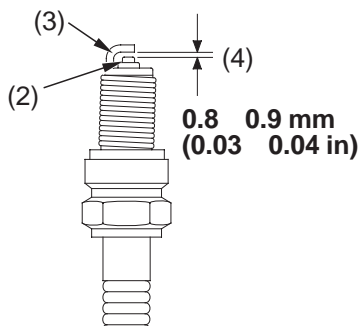
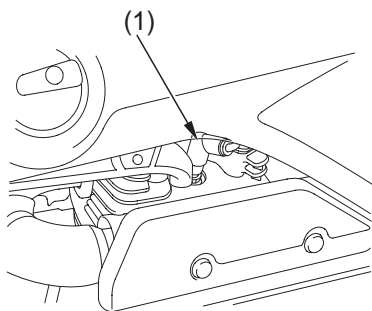
Свеча зажигания

Осмотр и замена свечи зажигания

Ознакомьтесь с *правилами техники безопасности* на стр. 97.

1. Удалите загрязнения вокруг основания свечи зажигания.
2. Снимите наконечник (1) со свечи зажигания. Будьте осторожны, чтобы не повредить провод высокого напряжения при снятии наконечника.
3. Выверните свечу зажигания с помощью свечного ключа, имеющегося в прилагаемом комплекте инструментов.
4. Осмотрите электроды и изолятор, убедитесь в отсутствии загрязнений, эрозии или отложений нагара. Если отмечена большая эрозия электродов или загрязнение, замените свечу зажигания. Очистите отложения или снимите влагу с помощью очистителя свечей или металлической щетки. Определите величину износа свечи. Центральный электрод (2) должен иметь плоский контакт с острыми краями. На боковой электроде (3) должна отсутствовать коррозия. Если электроды или изолятор необычайно сильно загрязнены или обгорели, обратитесь к официальному дилеру Honda.

ЛЕВАЯ СТОРОНА



- (1) наконечник свечи зажигания
- (2) центральный электрод
- (3) боковой электрод
- (4) зазор между электродами свечи зажигания

Свеча зажигания

5. При наличии очевидных признаков износа, трещин или сколов на изоляторе, свеча зажигания не подлежит дальнейшему использованию и должна быть заменена.
6. Проверьте зазор (4) между электродами с помощью проволочного щупа. При необходимости регулировки зазора, выполняйте ее, осторожно подгибая боковой электрод.
Рекомендуемый зазор:
0,8 - 0,9 мм
7. Установите прокладку свечи, и, чтобы избежать перекоса, вручную заверните свечу на место.
Затяните свечу зажигания:
 - Если старая свеча в порядке:
 - на 1/8 оборота после заворачивания рукой до упора.
 - При установке новой свечи затяните ее дважды во избежание отворачивания:
 - а) Во-первых, затяните свечу:
 - NGK: на 3/4 оборота после заворачивания рукой до упора.
 - DENSO: на 1/2 оборота после заворачивания рукой до упора.
 - б) Затем открутите свечу.
 - в) Снова затяните свечу: на 1/8 оборота после заворачивания рукой до упора.

ПРЕДУПРЕЖДЕНИЕ

*Неправильно затянутая свеча может повредить двигатель.
При недостаточной затяжке может быть поврежден поршень.
При избыточной затяжке может быть повреждена резьба.*

Клапаны

Осмотр клапанов

Ознакомьтесь с *правилами техники безопасности* на стр. 97.

Зазор клапанов должен составлять:

0,15 мм

Чрезмерный зазор приведет к повышенной шумности работы.

Недостаточный зазор приведет к потере мощности и возможному повреждению клапанов.

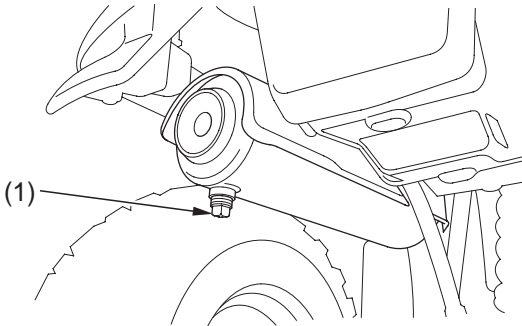
Если вы располагаете необходимым инструментом и имеете соответствующие технические навыки, вы можете приобрести у официального дилера Honda Руководство по ремонту, в котором приведена процедура регулировки зазора. В противном случае для проведения регулировки зазора обратитесь к официальному дилера Honda.

Пламегаситель

Ознакомьтесь с *правилами техники безопасности* на стр. 97.

Систему выпуска необходимо регулярно очищать от нагара.
Для очистки системы:

ЗАДНЯЯ СТОРОНА



(1) болт

1. Перед проведением работ дайте системе выпуска остыть. Все работы проводите вдали от легковоспламеняющихся материалов и в хорошо проветриваемых помещениях.
2. Снимите болт (1).
3. Запустите двигатель и приблизительно двадцать раз "погазуйте", резко увеличивая обороты. Одновременно с этим создайте в системе выпуска обратное давление, заблокировав выпускное отверстие выхлопной трубы ветошью.
4. Остановите двигатель и дайте выхлопной трубе остыть.
5. Вкрутите болт и надежно затяните его.

Тормоза

Конструкция тормозной системы, которая включает в себя передние тормоза барабанного типа с гидравлическим приводом и одинарный задний тормоз барабанного типа с тросовым приводом, позволяет отводить тепло, образующееся при трении тормозных колодок об барабаны во время торможения.

По мере износа тормозных колодок уровень тормозной жидкости понижается. Понижение уровня тормозной жидкости может быть вызвано и ее утечкой.

Тормозную систему следует часто осматривать, чтобы убедиться в отсутствии утечек жидкости. Регулярно проводите проверку уровня тормозной жидкости и износа тормозных колодок.

Если величина свободного хода рычага либо педали тормозов увеличилась сверх положенного, проверьте износ тормозных колодок (стр. 151). Изношенные колодки подлежат замене. Если износ колодок не достиг предельного значения, это может означать, что в тормозную систему проник воздух. Для прокачки тормозной системы обратитесь к официальному дилеру Honda.

Рекомендации касательно тормозной жидкости

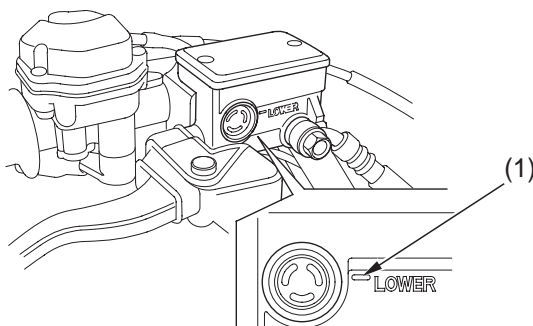
тормозная жидкость	DOT 4
--------------------	-------

Рекомендуется применять тормозную жидкость DOT 4 или другую жидкость равноценного качества с аналогичными характеристиками. Используйте свежую тормозную жидкость, поставляемую в герметически закупоренных емкостях. Перед открыванием емкости внимательно прочтите содержание инструкций на упаковке. В открытую емкость может попасть грязь, либо жидкость может впитать влагу из атмосферы

Проверка уровня тормозной жидкости

Ознакомьтесь с правилами техники безопасности на стр. 97.

ПРАВАЯ РУКОЯТКА



(1) Нижняя отметка уровня LOWER

Если результаты проверки показали низкий уровень жидкости, обратитесь к официальному дилеру Honda для ее долива.

Самостоятельно доливайте или заменяйте тормозную жидкость только в экстренных случаях. Если вы самостоятельно доливали тормозную жидкость, при первой же возможности обратитесь к официальному дилеру Honda для проверки системы.

ПРЕДУПРЕЖДЕНИЕ

Попадание тормозной жидкости на окрашенные или пластиковые поверхности может их повредить. Обращайтесь с тормозной жидкостью осторожно.

Тормоза

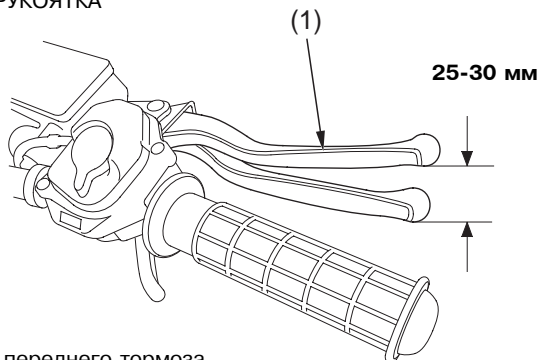
Немедленно вытирайте брызги или пролитую жидкость. Избегайте контакта тормозной жидкости с кожными покровами. Не допускайте попадания ее в глаза. В случае попадания тормозной жидкости в глаза промойте глаза обильным количеством воды и немедленно обратитесь за медицинской помощью.

Другие виды осмотра

- Убедитесь в отсутствии подтекания тормозной жидкости.
 - Проверьте отсутствие следов износа, трещин и иных повреждений шлангов и соединений. Шланги и соединения, имеющие следы износа, трещины и иные повреждения подлежат замене.
- Для выполнения этих операций обратитесь к официальному дилеру Honda.

Свободный ход рычага переднего тормоза и зазор тормозных башмаков

ПРАВАЯ РУКОЯТКА



(1) рычаг переднего тормоза

1. Измерьте расстояние, которое проходит рычаг до того, как сработают тормозные механизмы. Величина свободного хода, измеренная на фланце рычага (2) тормоза, должна составлять:
25 - 30 мм

Тормоза

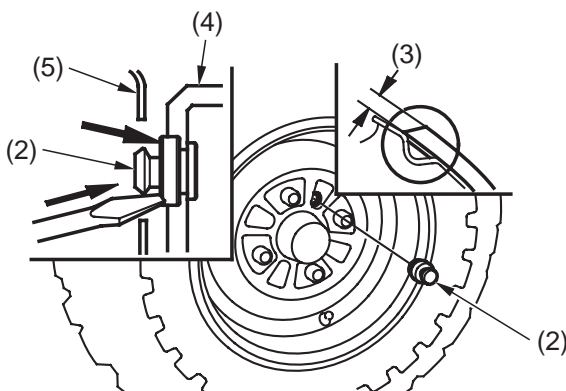
2. Снимите пробку (2) контрольного окна.
3. Измерьте толщину (3) фрикционных накладок тормозных механизмов обоих колес:

Стандартная толщина: 4 мм

Минимально допустимая толщина: 1,0 мм

Если износ даже одной фрикционной накладки превышает допустимые пределы, оба тормозных башмака подлежат замене официальным дилером Honda.

4. Если величина свободного хода рычага тормоза и толщина фрикционных накладок соответствуют штатным, установите на место пробку контрольного окна как показано на рисунке.
5. Если толщина фрикционных накладок соответствует норме, а величина свободного хода рычага тормоза превышает допустимый предел, отрегулируйте зазор фрикционных накладок.



(2) пробка контрольного окна

(4) барабан переднего тормоза

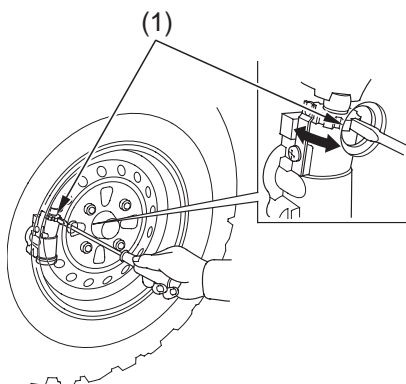
(3) толщина фрикционных накладок

(5) обод переднего колеса

Для регулировки зазора фрикционных накладок:

1. С силой выжмите два-три раза рычаг тормоза. Отпустите рычаг.
2. Приподнимите передние и задние колеса над опорной поверхностью, разместив под двигателем опорный блок.
3. Снимите пробку контрольного окна левого или правого колеса и совместите отверстие с одним из регуляторов тормозов.
4. С помощью отвертки поверните регулятор (1) тормозных колодок до блокировки тормоза.

Выполняйте все операции с осторожностью, чтобы не повредить алюминиевое колесо.



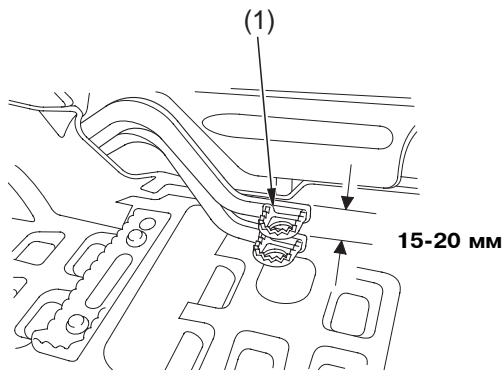
(1) регулятор тормозной колодки

Тормоза

5. Верните регулятор на три щелчка назад и выжмите рычаг тормоза несколько раз. Вручную проверните колесо и убедитесь, что тормозные механизмы не препятствуют его свободному вращению.
6. Совместите отверстие с другим регулятором и повторите процедуру регулировки с пункта 3 по пункт 5.
7. Установите пробку контрольного окна на место как показано на рисунке.
8. Выполните шаги 3 - 7 для регулировки другого переднего тормоза.
6. Перепроверьте свободный ход рычага тормоза.
Если после регулировки зазора величина свободного хода рычага тормоза превышает допустимые пределы, это может указывать на наличие воздуха в системе и необходимость ее прокачки.
Для выполнения этой операции обратитесь к официальному дилеру Honda.

Свободный ход педали заднего тормоза

ПРАВАЯ СТОРОНА



(1) педаль заднего тормоза

Проверка

Измерьте расстояние, которое проходит педаль (1) заднего тормоза до того, как тормоза срабатывают. Величина свободного хода, измеренная на дальнем конце педали, должна составлять:

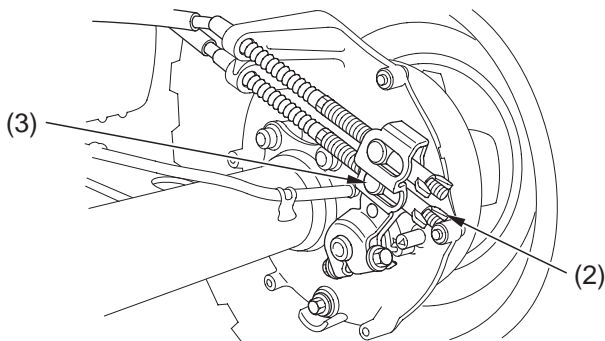
15 - 20 мм

При необходимости отрегулируйте до штатного значения.

Тормоза

Регулировка

ПРАВАЯ СТОРОНА ЗАДНЕЙ ЧАСТИ



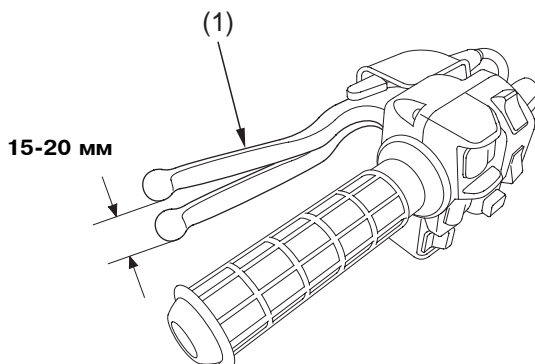
(2) нижняя регулировочная гайка педали тормоза

(3) ось рычага тормоза

Поверните регулировочную гайку (2) педали тормоза, расположенную на рабочем рычаге тормоза в задней части рамы. Убедитесь, что вырез на регулировочной гайке правильно встал на оси (3) рычага тормоза.

Свободный ход рычага заднего тормоза

ЛЕВАЯ РУКОЯТКА



(1) рычаг заднего тормоза

Проверка

Измерьте расстояние, которое проходит рычаг (1) заднего тормоза до того, как тормоза срабатывают. Величина свободного хода, измеренная на фланце рычага, должна составлять:

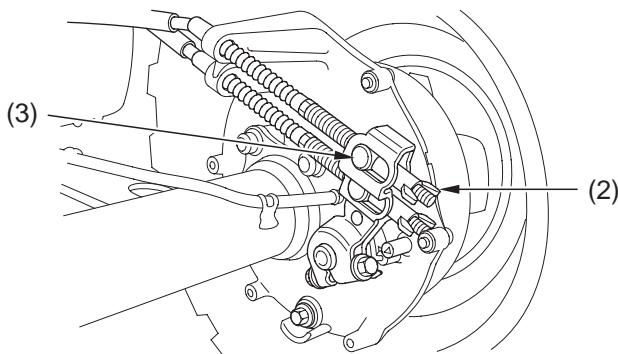
15-20 мм

При необходимости отрегулируйте до штатного значения.

Тормоза

Регулировка

ПРАВАЯ СТОРОНА ЗАДНЕЙ ЧАСТИ



(2) нижняя регулировочная гайка рычага тормоза

(3) ось рычага тормоза

Поверните регулировочную гайку (2) рычага тормоза, расположенную на рабочем рычаге тормоза в задней части рамы. Убедитесь, что вырез на регулировочной гайке правильно встал на оси (3) рычага тормоза.

Другие виды осмотра

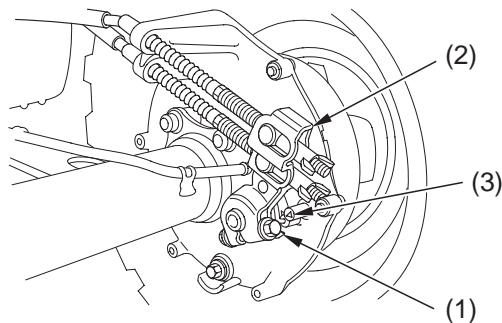
- Проверьте надежность затяжки всех соединений и правильность расположения всех частей и узлов тормозной системы.
- Убедитесь в исправности тросов, рабочего рычага, пружины и фиксаторов тормозов.

Износ тормозных башмаков

Ознакомьтесь с *правилами техники безопасности* на стр. 97.

Задний тормоз имеет внешний индикатор износа тормозных колодок, который позволяет проводить проверку без необходимости разборки. Задействуйте тормоз, следя за тем, как стрелка на рычаге тормоза перемещается по направлению к метке минимального уровня на панели тормоза.

СЗАДИ СПРАВА



(1) стрелка

(3) метка минимального уровня

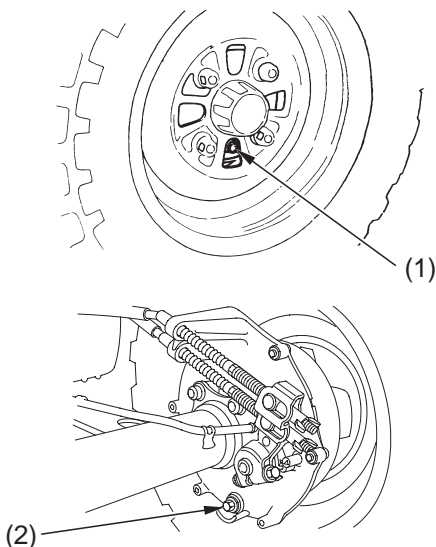
(2) плечо тормоза

1. Задействуйте тормоз и проверьте перемещение стрелки (1) на рабочем рычаге (2) тормоза.
2. Если при полностью задействованном тормозе стрелка совместится с меткой (3) минимального уровня на панели тормоза, замените тормозные колодки. В этом случае обратитесь к официальному дилеру Honda.

Тормоза

Слив воды из тормозных механизмов

Ознакомьтесь с *правилами техники безопасности* на стр. 97.



(1) пробка контрольного окна переднего тормоза

(2) болт сливного отверстия заднего тормоза

1. Остановите двигатель и включите стояночный тормоз.
2. Снимите пробку (1) контрольного окна.
3. Открутите болт (2) сливного отверстия, расположенный в нижней части кожуха тормоза.
Если при этом вытечет вода, прокладки тормоза подлежат замене официальным дилером Honda.

Для того, чтобы безопасно ездить на мотовездеходе, шины должны быть правильного типа и размера, находиться в хорошем состоянии, с удовлетворительным состоянием протектора и с рекомендованным давлением воздуха.

ПРЕДОСТЕРЕЖЕНИЕ

Эксплуатация мотовездехода с чрезмерно изношенными шинами или с неправильным давлением воздуха в шинах может стать причиной дорожно-транспортного происшествия, в котором вы можете получить серьезные травмы или погибнуть.

Следуйте всем инструкциям данного Руководства, относящимся к поддержанию давления воздуха в шинах и уходу за шинами.

Мотовездеход оснащается бескамерными шинами низкого давления. Данные шины специально предназначены для движения по бездорожью, однако они не застрахованы от проколов. Выбирайте местность для поездок с учетом этого фактора.

На следующих страницах содержится информация о том, как и когда проверять давление воздуха в шинах, как проводить контрольный осмотр шин, а также рекомендации относительно ремонта и замены шин.

Шины

Давление воздуха в шинах

Ознакомьтесь с *правилами техники безопасности* на стр. 97.

Правильное давление в шинах обеспечивает наилучшее сочетание управляемости, срока службы протектора и плавности хода. Недостаточное давление приводит к неравномерному износу протектора шин и отрицательно сказывается на управляемости. Кроме того, существует опасность перегрева шин и последующего выхода их из строя. Чрезмерное давление в шинах приводит к ухудшению плавности хода, повышает вероятность повреждений, вызываемых дорожными неровностями, и является причиной неравномерного износа шин.

Убедитесь, что колпачки вентиляей надежно завернуты. При необходимости установите новый колпачок.

Всегда проверяйте давление воздуха на холодных шинах. Значения давления воздуха, полученные на горячих шинах, даже после того как мотовездеход проехал всего несколько километров, будут выше штатных. Не следует при этом выпускать воздух из шин. В противном случае давление будет недостаточным. Давление воздуха в шинах проверяется в предполагаемом месте езды, поскольку атмосферное давление на больших высотах над уровнем моря может влиять на эти значения.

Рекомендованные значения давления в холодных шинах:

		ПЕРЕДНЯЯ СТОРОНА	ЗАДНЯЯ СТОРОНА
БЕЗ ГРУЗА	РЕКОМЕНДОВАННЫЕ ЗНАЧЕНИЯ ДАВЛЕНИЯ	25 кПа	25 кПа
	МАКСИМАЛЬНОЕ ДАВЛЕНИЕ	28 кПа	28 кПа
	МИНИМАЛЬНОЕ ДАВЛЕНИЯ	22 кПа	22 кПа
С ГРУЗОМ	РЕКОМЕНДУЕМОЕ ДАВЛЕНИЕ	25 кПа	25 кПа

Шины

Для подкачки шин рекомендуется использовать ручные насосы, а не приводные насосы высокого давления, имеющиеся на сервисных станциях. Таким образом можно избежать повреждения шины вследствие перекачки.

Если для накачки шин используется приводной насос высокого давления, подавать воздух следует малыми порциями и часто проверять давление, чтобы избежать повреждения шины вследствие превышения допустимого давления.

ПРЕДОСТЕРЕЖЕНИЕ

Эксплуатация мотовездехода, давление в шинах которого не соответствует штатному, а также если шины имеют различное давление воздуха, опасна, поскольку в результате может произойти потеря управления или авария, в которой вы можете погибнуть или получить травмы.

- Всегда используйте шины размера и типа, рекомендованных в данном Руководстве по эксплуатации.
- Поддерживайте в шинах рекомендованное давление воздуха, указанное в Руководстве по эксплуатации.

Проверка

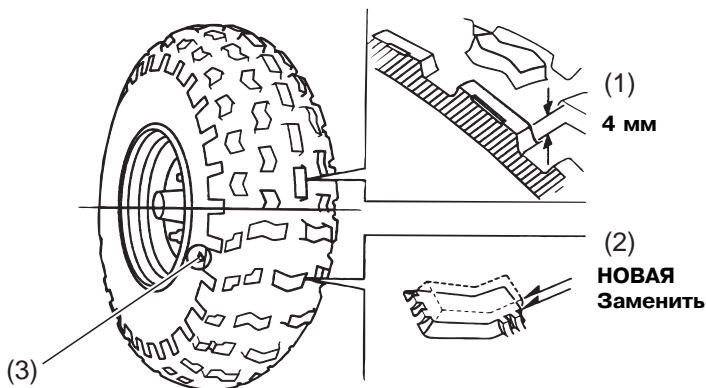
Ознакомьтесь с *правилами техники безопасности* на стр. 97.

При проверке давления воздуха в шинах осматривайте шины на предмет наличия следующего:

- Выпуклости или вздутия на протекторе или боковинах шины. Шина, на протекторе которой имеются выпуклости или вздутия, подлежит замене.
- Порезы, вырывы или трещины на шине. Если в трещине или вырыве видна ткань корда, шину необходимо заменить.
- Гвозди, а также иные посторонние объекты, внедрившиеся в протектор или боковины шины.
- Чрезмерный износ протектора.

Если вы попали в выбоину на дороге или произошел наезд на твердый предмет, при первой же возможности остановитесь и осмотрите шины, чтобы убедиться в отсутствии повреждений.

Износ протектора



- (1) остаточная глубина протектора
- (2) индикатор износа
- (3) отметка расположения индикатора износа

Для проверки состояния протектора необходимо измерить глубину канавки (1) в центре шины, либо осмотреть индикатор (2) износа. В целях обеспечения наилучших рабочих качеств шин, рекомендуется производить их замену до того, как остаточная глубина протектора в центре шины составит менее:

передние шины	4 мм
задние шины	4 мм

Шины

Ремонт шины

Ознакомьтесь с *правилами техники безопасности* на стр. 97.

Шина, подвергшаяся ремонту, как временному, так и полноценному, будет иметь пониженные пределы скорости и эксплуатационных характеристик по сравнению с новой шиной.

В экстренных ситуациях допускается проведение временного ремонта. Однако, после временного ремонта следует на низкой скорости и, по возможности, без груза, доехать до официального дилера Honda для осуществления полноценного ремонта либо замены шины. (Для получения более подробной информации обратитесь к разделу *Прокол шины*, стр. 190.)

Полноценный ремонт, например, установка внутренней заплатки, допустим только при малой величине пореза. Однако, даже после полноценного ремонта вы не сможете нагружать мотовездеход в той же степени, что и с новой шиной. Если вы все же решаетесь отремонтировать шину, доверьте ремонт профессионалам.

Рекомендуется доверить специалистам официального дилера Honda проверку шины, если она была отремонтирована специалистами других компаний.

Замена шины

Ознакомьтесь с *правилами техники безопасности* на стр. 97.

Шины, установленные на данный мотозездеход, разработаны с учетом характеристик мотозездехода и обеспечивают наилучшее сочетание управляемости, тормозных качеств, долговечности и комфорта. Рекомендуется заменять одновременно все четыре шины в комплекте. Если это невозможно, заменять шины следует попарно (шины передней либо задней оси) на шины аналогичного типа и размерности. Запрещается производить замену только одной шины.

ПРЕДОСТЕРЕЖЕНИЕ

Установка нестандартных шин приведет к ухудшению характеристик управляемости и устойчивости мотозездехода. А также послужить причиной аварии, в которой вы можете получить серьезные травмы или погибнуть.

Всегда используйте шины размера и типа, рекомендованных в данном Руководстве по эксплуатации.

Для вашего мотозездехода рекомендованы шины, указанные ниже.

передние шины	AT24 X 8-12 ★★ DIRT HOOKS 17 BRIDGESTONE
задние шины	AT24 X 10-11 ★★ DIRT HOOKS 17 BRIDGESTONE

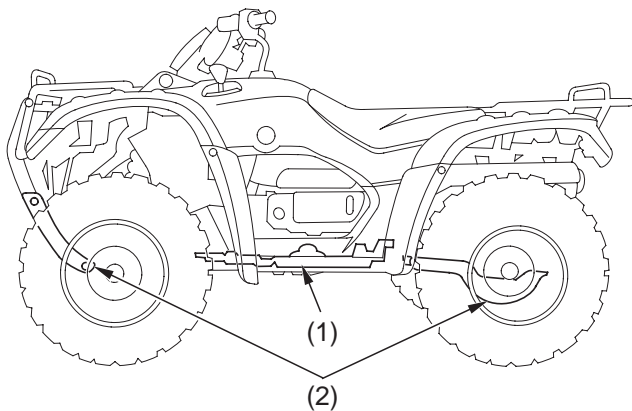
При замене шин помните следующее:

По возможности все работы по замене шин должны проводиться официальным дилером Honda.

Рекомендуется доверить специалистам официального дилера Honda проверку шины, если замена шины производилась специалистами других компаний.

Защита двигателя и днища

Ознакомьтесь с правилами техники безопасности на стр. 97.



(1) защитные панели двигателя

(2) защитные панели днища

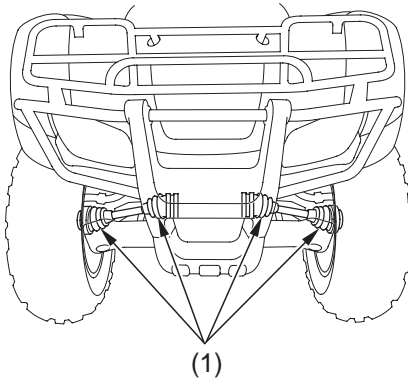
Защитные панели двигателя (1) служат для защиты картера двигателя. Защитные панели (2) днища предназначены для защиты рамы и корпуса главной передачи. Проверяйте элементы защиты на предмет наличия трещин, повреждений и незатянутых соединений в соответствии с Регламентом технического обслуживания.

При наличии трещин и иных повреждений панели защиты подлежат замене. Надежно затяните все ослабшие болты и соединения.

Пыльники ведущих осей

Ознакомьтесь с правилами техники безопасности на стр. 97.

ПЕРЕДНЯЯ ЧАСТЬ



(1) пыльники осей

Проверьте пыльники осей на предмет наличия повреждений либо утечки смазки. При необходимости замены пыльников обратитесь к официальному дилеру Honda.

Аккумуляторная батарея

Данный мотовездеход оснащен необслуживаемой аккумуляторной батареей. Поэтому нет необходимости проверять уровень электролита либо доливать дистиллированную воду.

ПРЕДУПРЕЖДЕНИЕ

Аккумуляторная батарея не требует обслуживания, и снятие полосы, закрывающей пробки, может привести к выходу аккумуляторной батареи из строя.

Дополнительные устройства могут потреблять электрический ток даже при выключенном зажигании. Также разряд аккумуляторной батареи может вызывать редкая эксплуатация мотовездехода.

Рекомендуется регулярно проводить подзарядку аккумуляторной батареи мотовездехода, если он используется редко или оснащен дополнительными устройствами (см. раздел *Подзарядка аккумуляторной батареи* на стр. 166).

Если вы не предполагаете использовать мотовездеход в течение более двух недель, рекомендуется снять на это время аккумуляторную батарею с мотовездехода, либо отсоединить ее провода (сначала отсоединяется отрицательный провод).

При постановке мотовездехода на хранение руководствуйтесь инструкциями раздела *Хранение аккумуляторной батареи* на стр. 163.

Если характеристики аккумуляторной батареи ухудшились или имеется факт утечки электролита (что выражается в затрудненном пуске двигателя), обратитесь к официальному дилеру Honda.

Аккумуляторная батарея

Хранение аккумуляторной батареи

Ознакомьтесь с *правилами техники безопасности* на стр. 97.

Если вы планируете поставить мотовездеход на хранение, рекомендуется снять аккумуляторную батарею и подзарядить ее каждые 30 дней, что будет способствовать продлению ее срока службы.

Если аккумуляторная батарея не будет сниматься, рекомендуется отсоединить ее провода (первым отсоединяется отрицательный провод).

Снятие аккумуляторной батареи и подзарядка ее каждые 30 дней помогут продлить срок ее службы (см. раздел *Подзарядка аккумуляторной батареи* на стр. 166).

Перед снятием аккумуляторной батареи необходимо ознакомиться с содержанием нижеследующей информации, а также с содержимым предупреждающих наклеек, расположенных на самой батарее.



ПРЕДОСТЕРЕЖЕНИЕ

Аккумуляторная батарея при работе выделяет взрывоопасный водород.

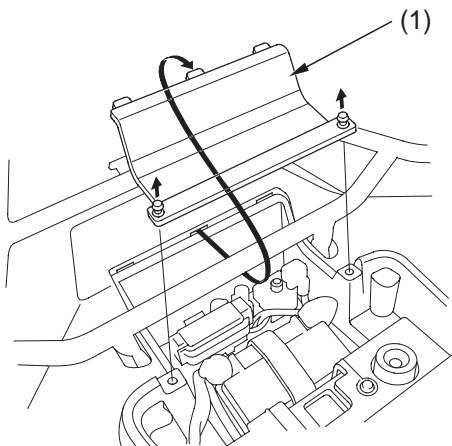
Искра или пламя могут вызвать взрыв аккумуляторной батареи, сила которого достаточна для причинения серьезных травм.

При работе с аккумуляторной батареей следует надевать защитную одежду, защитить лицо или доверить работу с аккумуляторной батареей квалифицированному механику.

Аккумуляторная батарея

Аккумуляторная батарея находится в отсеке под седлом.

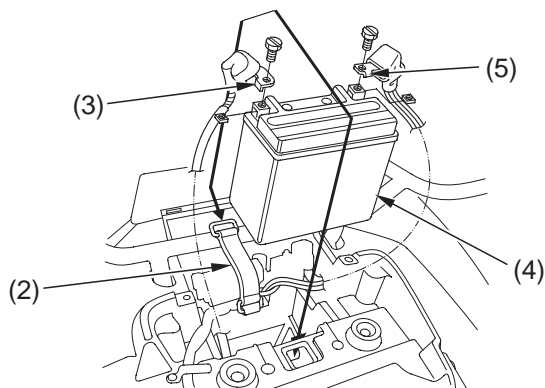
ПОД СЕДЛОМ



(1) крышка заднего крыла

1. Выключите зажигание, повернув ключ в положение OFF (ВЫКЛ).
2. Снимите седло (стр. 108).
3. Демонтируйте крышку заднего крыла (1).

Аккумуляторная батарея



- | | |
|------------------------------|------------------------------|
| (2) резиновый жгут | (4) аккумуляторная батарея |
| (3) Отрицательная (-) клемма | (5) Положительная (+) клемма |

- Освободите кольцевые застёжки и снимите резиновый жгут (1).
- Вначале отсоедините "отрицательную" (-) клемму (3) от аккумуляторной батареи, затем отсоедините "положительную" (+) клемму (5).
- Снимите аккумуляторную батарею.
- Если мотовездеход используется нечасто, подзарядите аккумуляторную батарею.
- Храните аккумуляторную батарею в тепле, а также в местах, куда не попадает прямой солнечный свет, не на полу.
- После снятия аккумуляторной батареи очистите отсек. Просушите отсек. Если имеется облупившаяся краска, подкрасьте отсек.
- Производите подзарядку аккумуляторной батареи в медленном режиме каждые 30 дней.

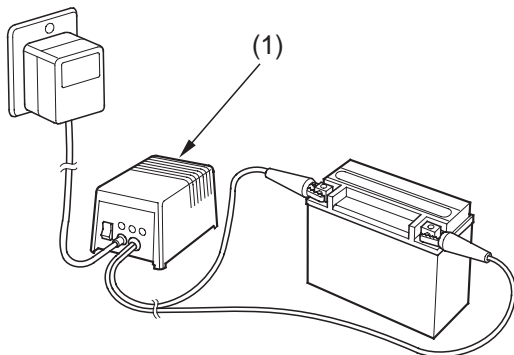
Установка

- Установка производится в обратном порядке снятию.
- Проверьте надежность затяжки всех болтов и соединений.

Аккумуляторная батарея

Подзарядка аккумуляторной батареи

Ознакомьтесь с *правилами техники безопасности* на стр. 97.



(1) зарядное устройство для зарядки в медленном режиме

Обязательно ознакомьтесь с инструкцией по эксплуатации зарядного устройства и выполняйте все правила, указанные на аккумуляторной батарее. Нарушение правил подзарядки может привести к выходу аккумуляторной батареи из строя.

Рекомендуется использовать бытовое устройство (1) для зарядки в медленном режиме. Устройства данного типа могут оставаться подключенными к аккумуляторной батарее в течение длительного времени без риска вывести аккумуляторную батарею из строя.

Тем не менее, не следует оставлять зарядное устройство подключенным к аккумуляторной батарее сверх рекомендованного времени. Не используйте зарядное устройство, предназначенное для зарядки автомобильных аккумуляторных батарей.

Зарядные устройства такого типа могут вызвать перегрев аккумуляторной батареи и ее последующий выход из строя.

Регулярный уход за мотовездеходом позволит ему дольше выглядеть новым.

Содержание мотовездехода в ухоженном состоянии также выдает в вас рачительного хозяина.

Чистый мотовездеход легче обслуживать и осматривать.

Общие рекомендации

Ознакомьтесь с *правилами техники безопасности* на стр. 97.

- Для очистки мотовездехода применяются:
 - вода
 - водный раствор мягкого моющего средства
 - мягкие аэрозоли, а также очищающие средства и полироли
 - мягкие аэрозоли, а также ополаскивающие очищающие средства/обезжириватели с водой
- Не применяйте жесткие очищающие средства и химические растворители, которые способны повредить металл, окрашенные поверхности и пластиковые детали мотовездехода.
- Дайте двигателю и системе выпуска остыть.
- Оставляйте мотовездеход в затененных местах. Мойка мотовездехода под прямыми лучами солнца может вызвать выгорание краски, поскольку капли воды усиливают яркость солнечных лучей.
- Также весьма вероятно образование пятен, так как вода высыхает на поверхности раньше, чем вы вытрете ее.
- Для защиты лакокрасочных покрытий регулярно проводите чистку мотовездехода.
- Для мойки мотовездехода рекомендуется применять садовый шланг. Струя воды под высоким давлением способна повредить некоторые компоненты мотовездехода.

ПРЕДУПРЕЖДЕНИЕ

Струя воды под высоким давлением или сжатый воздух могут повредить некоторые детали мотовездехода.

- После очистки мотовездехода проводите его осмотр на предмет наличия повреждений, износа и утечек рабочих жидкостей (топлива, масел, охлаждающей жидкости и тормозной жидкости).

Мойка мотовездехода с применением мягкого моющего средства

Ознакомьтесь с *правилами техники безопасности* на стр. 97.

1. Тщательно смойте грязь с мотовездехода слабой струей холодной воды.
2. Наполните ведро холодной водой. Добавьте мягкого моющего средства, например, средства для мытья посуды либо специального средства, предназначенного для мытья автомобилей или мотоциклов.
3. Промойте вездеход губкой либо мягким полотенцем. По мере мытья осматривайте мотовездеход на предмет наличия сильных загрязнений. При необходимости используйте мягкий очиститель/обезжириватель, предназначенный для удаления сильных загрязнений.
4. Промойте мотовездеход большим количеством воды для удаления остатков моющего средства. Остатки сильнодействующих моющих средств могут привести к коррозии металлических деталей.
5. Протрите вездеход замшей либо мягким полотенцем. Оставление воды на лакокрасочных покрытиях может привести к их помутнению и образованию на поверхности пятен. После сушки осмотрите мотовездеход на предмет наличия царапин и сколов.
6. Запустите двигатель и дайте ему несколько минут поработать на холостом ходу. Нагрев двигателя поможет удалить влагу.
7. В качестве меры предосторожности, некоторое время после мойки мотовездехода следует ездить с низкой скоростью и выполнить несколько циклов торможения. Это будет способствовать восстановлению эффективности тормозов. После мойки возможно запотевание внутренней поверхности рассеивателя фары. Через несколько минут езды запотевание должно исчезнуть.

Использование аэрозолей для ухода за мотовездеходом

Ознакомьтесь с *правилами техники безопасности* на стр. 97.

Старайтесь не допускать попадания аэрозольных очистителей на шины и компоненты подвески.

Показания к применению аэрозольных очистителей:

Состояние мотовездехода	Рекомендованный способ очистки
Пыль и следы рук.	Нанесите аэрозольный очиститель/полироль и протрите лакокрасочные и пластиковые покрытия, а также стеклянные поверхности.
Малые загрязнения.	Для очистки труднодоступных или сильно загрязненных мест используйте аэрозольный очиститель либо обезжириватель. Тщательно промойте и просушите. Нанесите аэрозольный очиститель/полироль и протрите мягкой ветошью.
Сильные загрязнения. Потеки масла. Пыль тормозов.	Применяйте аэрозольный очиститель/обезжириватель. При необходимости, потрите губкой. Тщательно промойте и просушите. Нанесите аэрозольный очиститель/полироль и протрите мягкой ветошью.
Помутнения хромированных и алюминиевых поверхностей.	Нанесите качественный полироль для хромированных и алюминиевых поверхностей и протрите мягкой ветошью.

Уход

Уход за лакокрасочным покрытием

Ознакомьтесь с *правилами техники безопасности* на стр. 97.

После мойки мотовездехода рекомендуется использовать имеющиеся в продаже моющие и полировочные аэрозоли или качественную жидкую или кремообразную полировочную пасту в качестве последней операции ухода. Используйте только полировочные пасты, не содержащие абразива, и предназначенные для мотоциклов или автомобилей. Применяйте полировочную пасту или воск в соответствии с инструкцией на их упаковке.

Если на поверхности окрашенных деталей имеются повреждения или царапины, у официального дилера Honda имеется краска для подкрашивания, подходящая по цвету к вашему мотовездеходу. При покупке краски для подкрашивания используйте код краски вашего мотовездехода (см. стр. 201).

Если в результате скола обнажился металл, сначала нанесите грунтовку, а затем краску. Несколько тонких слоев краски для подкрашивания предпочтительней одного толстого слоя.

Полезные подсказки

Далее следуют полезные подсказки касательно того, как подготовиться к внедорожной езде, как перевозить и хранить мотовездеход и как беречь окружающую среду.

Подготовка к поездке.....	172
Что взять с собой в поездку.....	172
Что взять с собой непосредственно в дорогу.....	173
Транспортировка.....	174
Хранение.....	176
Вы и окружающая среда.....	180

Подготовка к поездке

Правильное планирование и тщательная подготовка поездки являются залогом получения удовольствия от езды и обеспечения ее безопасности. На случай возникновения непредвиденных обстоятельств всегда берите с собой напарника. Сообщайте близким людям, куда вы направляетесь и когда планируете вернуться.

Перед тем как отправиться в незнакомую местность, наведите справки касательно того, нужно ли специальное разрешения для внедорожной езды в той местности, обзаведитесь картой местности для изучения особенностей рельефа и проконсультируйтесь у людей, которые посещали эти места прежде.

Что взять с собой в поездку

На случай возникновения непредвиденных обстоятельств в дополнение к мотовездеходу и водительскому снаряжению рекомендуется брать с собой инструменты и продукты питания. В разделе *Действия при непредвиденных обстоятельствах* на стр. 181 перечислены некоторые ситуации, с которыми вы можете столкнуться.

Рекомендуется в обязательном порядке брать с собой запас воды, продовольствия, аптечку и Руководство по эксплуатации.

Кроме того, рекомендуется иметь с собой в автомобиле:

- комплект инструментов
- инструменты и принадлежности для ремонта шин, а также запасные шины
- запасные части, запасные рулевые тяги, тросы и свечи зажигания
- проволоку, изоленту и шпагат
- запас бензина

В целях безопасности все работы с топливом производите на заправочной станции либо в базовом лагере.

Что взять с собой непосредственно в дорогу

Перечень того, что необходимо взять с собой непосредственно в дорогу, зависит от того, каковы особенности рельефа местности, от продолжительности поездки и степени удаления от базового лагеря, а также того, насколько вы и ваш напарник квалифицированы в проведении ремонта.

Перед тем, как брать что-либо в дорогу, убедитесь, что у вас есть возможность безопасно перевозить это, и вы умеете этим пользоваться. Помните о необходимости соблюдать требования по ограничению грузоподъемности мотовездехода (стр. 52).

Транспортировка

Запрещается буксировать мотовездеход при помощи автомобиля или других транспортных средств.

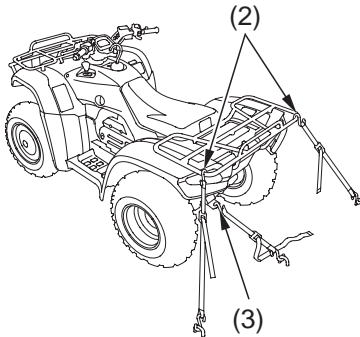
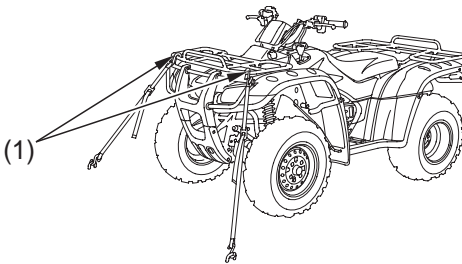
При транспортировке мотовездеход должен находиться в своем рабочем положении. Не перевозите мотовездеход в вертикальном положении или с упором на заднюю часть. Это может привести к его повреждению либо утечке бензина.

Перед транспортировкой выполните следующее:

1. Включите стояночный тормоз.
2. Поверните запорный кран топливопровода в положение OFF (Закрыто).

Транспортировка

- Надежно зафиксируйте мотовездеход при перевозке с помощью строп за места крепления, показанные на рисунке.
 - Стропы можно приобрести у официального дилера Honda.
 - Не рекомендуется использовать бытовой шпагат, поскольку под нагрузкой он способен растянуться.
 - Фиксация мотовездехода за непредназначенные для этого места может привести к выходу мотовездехода из строя.
- После фиксации попробуйте раскатать мотовездеход для проверки надежности крепления.



(1) передний багажник
(2) задний багажник

(3) сцепное устройство

Хранение

Если не предполагается эксплуатировать мотовездеход в течение длительного периода, например, зимой, проведите тщательный его осмотр и устраните все обнаруженные неисправности. В противном случае об этих неисправностях можно забыть и не устранить их перед началом эксплуатации после расконсервации.

Для поддержания мотовездехода в полностью исправном состоянии рекомендуется выполнять следующие операции. Выполнение этих операций позволит снизить воздействие факторов, действующих на мотовездеход во время хранения.

Подготовка к хранению

Ознакомьтесь с *правилами техники безопасности* на стр. 97.

Для проведения данных операций необходимо подготовить емкости для слива и хранения топлива (стр. 180).

1. Замените масло в двигателе и масляный фильтр (стр. 117).
2. Заправьте топливный бак. Надежно закройте крышку топливозаливной горловины бака.
3. Убедитесь, что топливный кран находится в положении OFF (ЗАКРЫТО).
4. Слейте топливо из карбюратора в подходящую емкость (стр. 180).
Если мотовездеход предполагается хранить более одного месяца, очень важно осушить карбюратор, чтобы обеспечить нормальную работу двигателя мотовездехода после хранения.



ПРЕДОСТЕРЕЖЕНИЕ

Бензин исключительно огнеопасен и взрывоопасен. Работая с топливом, вы можете получить серьезные ожоги и травмы.

- Остановите двигатель и выполняйте все операции с топливом вдали от источников тепла, искр и открытого пламени.
- Все работы с бензином следует проводить на свежем воздухе.
- Немедленно вытирайте брызги или пролитое топливо.

(продолжение на следующей странице)

Хранение

- Для предотвращения образования коррозии в цилиндрах выполните следующее:
 - Снимите наконечник со свечи зажигания.
 - Выкрутите свечу зажигания.
Не соединяйте свечу зажигания с ее наконечником.
 - Залейте в цилиндр 15-20 см³ чистого моторного масла и закройте гнездо свечи зажигания куском ветоши.
 - Поверните ключ зажигания в положение OFF (ВЫКЛ), и несколько раз нажмите кнопку стартера, чтобы повернуть вал двигателя и позволить маслу равномерно распределиться по стенкам цилиндра.
 - Вверните свечу зажигания и установите на место наконечник.
- Снимите аккумуляторную батарею и зарядите ее. Храните ее в месте, защищенном от минусовых температур и прямого солнечного света. Раз в месяц подзаряжайте аккумуляторную батарею в медленном режиме (стр. 186).

ПРЕДОСТЕРЕЖЕНИЕ

Аккумуляторная батарея при работе выделяет взрывоопасный водород.

Искра или пламя могут вызвать взрыв аккумуляторной батареи, сила которого достаточна для причинения серьезных травм.

При работе с аккумуляторной батареей следует надевать защитную одежду, защитить лицо или доверить работу с аккумуляторной батареей квалифицированному механику.

- Вымойте и высушите мотовездеход. Нанесите на все окрашенные поверхности слой защитной мастики.
- Доведите давление воздуха в шинах до нормального значения (стр. 155).
- Храните мотовездеход в прохладном сухом помещении с минимальным суточным перепадом температур, вдали от прямых солнечных лучей
- Установите мотовездеход на кирпичи так, чтобы колеса оказались ввешенными.
- Накройте мотовездеход чехлом из пористого материала. Не используйте чехлы из воздухо-влагонепроницаемых материалов, таких как пластик, которые препятствуют циркуляции воздуха и способствуют накоплению тепла и влаги.

Расконсервация после хранения

Ознакомьтесь с *правилами техники безопасности* на стр. 97.

1. Раскройте мотовездеход и очистите его.
2. Замените моторное масло в двигателе, если мотовездеход хранился более четырех месяцев (стр. 117).
3. Если мотовездеход хранился более двух месяцев обратитесь к официальному дилеру Honda для слива и замены бензина.
4. При необходимости зарядите аккумуляторную батарею (стр. 166). Установите аккумуляторную батарею.
5. Выполните осмотр перед поездкой (стр. 49). Выполните пробную поездку на низкой скорости.

Вы и окружающая среда

Обладание мотовездеходом может доставлять удовольствие от его вождения, но нельзя забывать об охране окружающей среды. Оказывая должное уважение земле, природе и другим людям, вы сохраняете дух спортивности во внедорожной езде.

Далее следуют рекомендации по охране окружающей среды:

- **Ступайте легко.** Придерживайтесь существующих дорог и троп, избегайте езды по поверхностям, которым легко может быть нанесен вред. Воздержитесь от езды по территориям, где внедорожная езда не разрешена.
- **Не создавайте шума.** Шумные транспортные средства способны причинять неудобства. Двигайтесь как можно тише. Не демонтируйте пламегаситель, не вносите изменения в конструкцию глушителя или элементов впускной и выпускной систем. Подобные изменения конструкции не только повышают уровень шума, но и ухудшают технические характеристики двигателя, а также могут сделать эксплуатацию мотовездехода незаконной.
- **Используйте неагрессивные чистящие средства.** Для очистки мотовездехода применяйте моющие средства, которые разлагаются естественным путем под воздействием микроорганизмов. Не используйте очистители аэрозольного типа, в состав которых входит хлорфтороуглерод, вредящий озоновому слою. Утилизируйте емкости из-под моющих средств надлежащим образом.
- **Вторичное использование.** Запрещается выливать отработанное моторное масло в мусорные контейнеры или на землю. Это нарушение законодательства. Отработанное масло, топливо и растворители имеют в своем составе ядовитые вещества, которые являются источником загрязнения окружающей среды. Перед проведением замены моторного масла приготовьте подходящие емкости. Слейте масло и другие токсичные вещества в емкости и сдайте на пункты утилизации. Узнайте места расположения местных пунктов утилизации и получите консультации относительно правил утилизации токсичных материалов.

Действия при непредвиденных обстоятельствах

Характер внедорожной езды обуславливает высокую вероятность возникновения непредвиденных обстоятельств. В данном разделе содержатся рекомендации касательно действий в подобных ситуациях. Внимательно ознакомьтесь с содержанием раздела перед началом эксплуатации. Также ознакомьтесь с содержанием раздела *Подготовка к поездке* на стр. 172

Общие рекомендации.....	182
При самопроизвольной остановке двигателя или если двигатель не запускается.....	184
Неполадки в трансмиссии.....	187
Разряженная аккумуляторная батарея.....	188
Прокол шины.....	189
Включение сигнализатора высокой температуры моторного масла....	192
Перегоревший предохранитель.....	193
В случае аварии.....	196
Утеря ключа зажигания.....	197
Поломка.....	198

Действия при непредвиденных обстоятельствах

Общие рекомендации

Поддержание мотовездехода в полностью исправном состоянии является залогом снижения вероятности возникновения поломки в дороге. Однако, поломки случаются и у грамотно обслуживаемых мотовездеходов.

Обязательно берите с собой в дорогу Руководство по эксплуатации, прилагаемый комплект инструментов, и другие предметы, например, принадлежности для ремонта шин и дополнительные инструменты. Это может пригодиться для самостоятельного устранения неисправностей.

Если неисправность возникла во время движения, необходимо остановиться при первой же возможности с соблюдением мер предосторожности. Воздержитесь от продолжения движения, если произошел прокол колеса, появились необычные звуки или мотовездеход ведет себя нештатно. Продолжение движения в таких условиях может увеличить масштаб повреждений и подвергнуть вашу жизнь опасности.

После остановки попытайтесь оценить ситуацию. Прежде чем предпринимать какие-то действия, попытайтесь установить причину неисправности, осмотрев мотовездеход. Если поломка незначительна, а имеющиеся в наличии инструменты, запасные части и ваша квалификация позволяют ее устранить на месте, произведите необходимый ремонт и продолжайте движение. Либо произведите временный ремонт, позволяющий вернуться своим ходом на базу, где есть возможность произвести полноценный ремонт.

Если неисправность серьезная, либо вы не обладаете необходимой квалификацией или не располагаете инструментом для ее устранения, вам следует обдумать наиболее безопасный способ возвращения на базу. Например, вы можете дотолкать мотовездеход, если это позволяет расстояние.

Действия при непредвиденных обстоятельствах

При возникновении любых проблем придерживайтесь следующих правил:

- На первое место всегда ставьте вопрос личной безопасности.
- Прежде чем приступать к каким-либо действиям, тщательно продумайте их.
- Если был произведен временный ремонт, при первой же возможности сделайте полноценный ремонт.
- Воздержитесь от продолжения движения, если мотовездеход неисправен или вы получили травмы.

Дополнительные рекомендации касательно действий в конкретных ситуациях:

При самопроизвольной остановке двигателя или если двигатель не запускается

Соблюдения правил управления мотовездеходом и проведения технического обслуживания позволит исключить возможность возникновения проблем с пуском и работой двигателя. Во многих случаях причиной неисправности становится элементарное упущение или недосмотр.

При возникновении проблем с запуском двигателя выполните следующие действия: Если неисправность устранить не удалось, обратитесь к официальному дилеру Honda.

Если двигатель не запускается, нажмите на кнопку пуска и прислушайтесь. Если не слышно вращающегося стартера, обратитесь к разделу с признаками неисправности *стартер не работает*. Если слышен вращающийся стартер, на двигатель не запускается, обратитесь к разделу с признаками неисправности *стартер работает, но двигатель не запускается*.

При самопроизвольной остановке двигателя или если двигатель не запускается

ПРИЗНАК НЕИСПРАВНОСТИ: Стартер не работает.	
ВОЗМОЖНАЯ ПРИЧИНА НЕИСПРАВНОСТИ	РЕШЕНИЕ
ключ зажигания находится в положении OFF (ВЫКЛ)	Включите зажигание, повернув ключ в положение ON (ВКЛ).
выключатель двигателя находится в положении OFF (ВЫКЛ)	Поверните выключатель двигателя в положение ON (ВКЛ).
не включена нейтральная передача	Включите нейтральную передачу.
перегоревший предохранитель	Замените перегоревший предохранитель на аналогичный (см. стр. 193).
ослабшие контакты аккумуляторной батареи	Надежно затяните контакты. Зарядите аккумуляторную батарею (стр. 166). Если зарядка аккумуляторной батареи не помогла, обратитесь к официальному дилеру Honda.
неисправный стартер	Если все вышеописанные способы не дали результатов, это может указывать на неисправность стартера. В этом случае обратитесь к официальному дилеру Honda.

ПРИЗНАК НЕИСПРАВНОСТИ: Стартер вращает вал двигателя, но двигатель не запускается.	
ВОЗМОЖНАЯ ПРИЧИНА НЕИСПРАВНОСТИ	РЕШЕНИЕ
закончилось топливо	Заправьте топливный бак.
залит бензином цилиндр	См. раздел <i>Заливание цилиндров топливом</i> (стр. 67).
болтается либо не подсоединен наконечник свечи зажигания	Наденьте наконечник свечи зажигания. Если двигатель по-прежнему не запускается, обратитесь к официальному дилеру Honda.
ослабшие контакты аккумуляторной батареи	Надежно затяните контакты.
разряженная аккумуляторная батарея	Зарядите аккумуляторную батарею (стр. 166). Если зарядка аккумуляторной батареи не помогла, обратитесь к официальному дилеру Honda.

При самопроизвольной остановке двигателя или если двигатель не запускается

ПРИЗНАК НЕИСПРАВНОСТИ: Двигатель запускается, но работает с перебоями.	
ВОЗМОЖНАЯ ПРИЧИНА НЕИСПРАВНОСТИ	РЕШЕНИЕ
работает на холостом ходу с перебоями, частота холостого хода слишком высока, происходит самопроизвольная остановка двигателя	Проверьте настройку частоты холостого хода (стр. 133). Если проблема не исчезла, обратитесь к официальному дилеру Honda.
ухудшение показателей двигателя на высоте более 1500 метров над уровнем моря.	Обратитесь к официальному дилеру Honda для адаптации двигателя к работе в условиях высокогорья. Обратитесь к разделу <i>Работа в условиях высокогорья</i> , стр. 207.
высокая температура моторного масла	Проверьте сигнализатор высокой температуры моторного масла. См. раздел <i>Если включился сигнализатор высокой температуры моторного масла</i> , стр. 192.
работает с перебоями, с пропусками зажигания	В этом случае обратитесь к официальному дилеру Honda.
рев двигателя (переобогащенная топливовоздушная смесь)	В этом случае обратитесь к официальному дилеру Honda.
наличие копоти в отработавших газах (переобогащенная топливовоздушная смесь)	В этом случае обратитесь к официальному дилеру Honda.
детонационные стуки под нагрузкой	Поменяйте марку используемого бензина либо перейдите на использование бензина с рекомендованным октановым числом. Если проблема не исчезла, обратитесь к официальному дилеру Honda.
обратные вспышки	В этом случае обратитесь к официальному дилеру Honda.
калильное зажигание (при выключенном зажигании)	В этом случае обратитесь к официальному дилеру Honda.

Неполадки в трансмиссии

Режим ручного переключения передач:

Если один какой-либо переключатель не работает, воздержитесь от использования ручного режима переключения передач. Используйте автоматический режим. Обратитесь к официальному дилеру Honda для проведения проверки и ремонта мотовездехода.

Режим автоматического переключения передач:

При неполадках в режиме автоматического переключения передач индикатор включенной передачи будет мигать и отображать символ "- -".

В этом случае необходимо обратиться к официальному дилеру Honda для проведения проверки и ремонта.

Если при движении мотовездехода индикатор включенной передачи мигает и отображает символ "- -", выполните следующие действия:

1. Остановите мотовездеход.
2. Переведите выключатель зажигания в положение OFF (ВЫКЛ).
3. После остановки двигателя переведите ключ зажигания в положение "ON" (ВКЛ).
4. Посмотрите на индикатор включенной передачи.

Если мигает символ "- -":

Запустите двигатель и двигайтесь по направлению к месту, откуда мотовездеход может быть оттранспортирован в расположение официального дилера Honda.

Если индикатор перешел в штатный режим работы:

Можно продолжать эксплуатировать мотовездеход в нормальном режиме. Однако, рекомендуется отдать мотовездеход для его проверки официальному дилеру Honda.

Разряженная аккумуляторная батарея

Мотовездеход будет работать даже при разряженной аккумуляторной батарее до тех пор, пока работает двигатель. Двигатель можно запустить с помощью ножного стартера. Для зарядки или замены аккумуляторной батареи обратитесь к официальному дилеру Honda.

1. Включите нейтральную передачу.
2. Включите стояночный тормоз.
3. Переведите ключ зажигания в положение ON (ВКЛ).
4. Запустите двигатель с помощью ручного стартера (стр. 69).

Прокол шины

Действия при проколе шины в дороге зависят от серьезности полученных повреждений и от того, какие средства, принадлежности для ремонта и инструменты у вас имеются в наличии.

Если имеет место незначительная утечка воздуха или небольшой прокол, используйте пробку в качестве временной меры. (Пробка устанавливается со внешней стороны шины. Метод аналогичен применяемому для обычных бескамерных шин.)

Ремонтный комплект для этого имеется в продаже на заправочных станциях и магазинах автомобильных принадлежностей. В него входит сама пробка, инструмент для установки, шинный цемент и инструкция по применению. Для выполнения временного ремонта следуйте прилагаемым с ремонтным комплектом инструкциям.

При первой же возможности произведите полноценный ремонт шины силами официального дилера Honda. Шина, которую невозможно отремонтировать, подлежит замене.

При поездках вдали от ремонтных мощностей, а также при невозможности транспортировки мотовездехода, рекомендуется брать в дорогу ручной насос и ремонтный комплект.

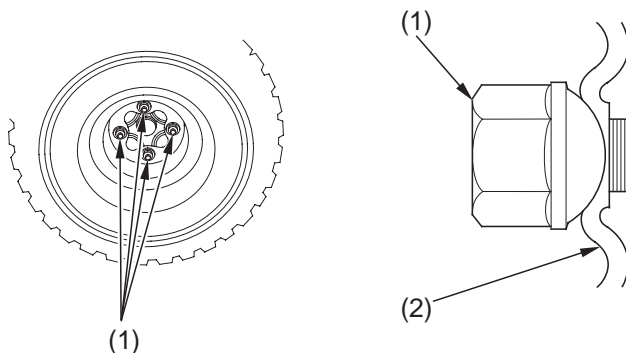
При значительной утечке воздуха или малой эффективности временного ремонта шину необходимо заменить. Шина также подлежит замене, если она имеет повреждения, указанные на стр. 158. Для замены шины необходимо снять колесо (стр. 190).

Если нет возможности отремонтировать шину на месте, необходимо послать за помощью. Категорически не рекомендуется двигаться на спущенной шине. Это ухудшит управляемость мотовездехода, а сползшее с обода шина может заблокировать колесо и привести к аварии.

Прокол шины

Демонтаж/Установка колеса в экстренной ситуации

Ознакомьтесь с правилами техники безопасности на стр. 97.



- (1) гайки колес
(2) обод колеса

Демонтаж

1. Установите мотовездеход на твердой ровной поверхности.
2. Приподнимите переднее (или заднее) колесо над опорной поверхностью, разместив под двигателем опорный блок.
3. Открутите гайки (1) колеса ключом на 17 мм.
4. Снимите колесо.

Установка

1. Установите колесо.
2. Установите гайки суженной частью к ободу колеса (2).
3. Затяните гайки с необходимым моментом.
64 Нм

Если при сборке не использовался динамометрический ключ, как можно скорее обратитесь к официальному дилеру Honda для проверки правильности сборки. Неправильная сборка может привести к потере тормозных свойств.

Включение сигнализатора высокой температуры моторного масла

При отсутствии неисправностей сигнализатор высокой температуры моторного масла включается на несколько секунд при включении зажигания. При работе двигателя на холостом ходу сигнализатор может включаться время от времени.

Повышение температуры моторного масла может быть вызвано уменьшением подачи воздуха к двигателю (например, вследствие забрызгивания грязью радиатора), слишком долгой работой на холостом ходу, утечкой моторного масла, низким уровнем масла либо длительной эксплуатацией в неблагоприятных условиях. Если индикатор включился в движении, выполните следующие действия. Остановитесь в безопасном месте. Остановите двигатель и позвольте ему остыть.

ПРЕДУПРЕЖДЕНИЕ

Продолжение движения в условиях высокой температуры моторного масла может привести к резкому сокращению срока службы двигателя.

- Убедитесь в отсутствии помех для подачи воздуха.
- Проверьте отсутствие утечки масла.
- Проверьте уровень моторного масла в двигателе. При необходимости долейте масло с рекомендованными характеристиками (стр. 113) до верхней метки. При необходимости оставьте мотовездеход на время доставки масла, поставьте его на стоянку, исключив возможность самопроизвольного начала движения.

Если сигнализатор погас - можно продолжать движение.

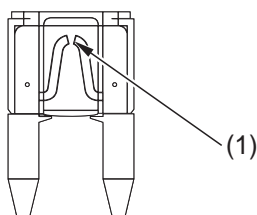
В случае наличия утечки воздержитесь от езды на мотовездеходе до ее устранения официальным дилером Honda.

Перегоревший предохранитель

Все электрические цепи мотовездехода снабжены предохранителями, которые служат для предохранения повреждения цепей при перегрузке (короткого замыкания или скачков напряжения).

Если какое-либо устройство, потребляющее электрический ток, выходит из строя, первым делом необходимо проверить соответствующий предохранитель.

Прежде чем приступать к поиску причин неисправности проверьте исправность предохранителя. Произведите замену всех вышедших из строя предохранителей и проверьте работоспособность устройства.



(1) перегоревший предохранитель

Предохранители расположены в отсеке аккумуляторной батареи.

Рекомендованные предохранители

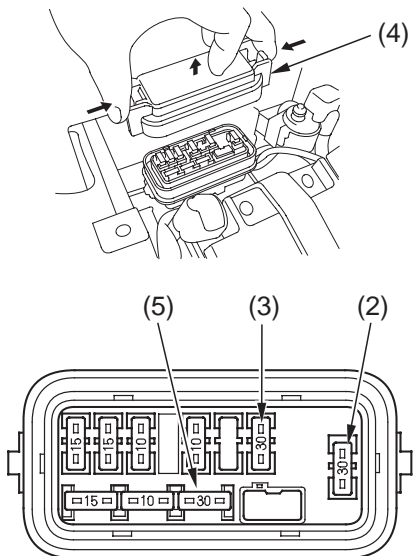
главный предохранитель	30А
главный предохранитель (предохранитель стартера)	30А
плавкие предохранители	15А X 2, 10А X 2

Перегоревший предохранитель

Замена главного предохранителя

1. Перед проверкой или заменой предохранителей выключите зажигание, повернув ключ в положение "OFF", чтобы избежать риска короткого замыкания.
2. Снимите седло (стр. 108).
3. Демонтируйте крышку заднего крыла (164).
4. Для доступа к главному предохранителю (2) (3) снимите крышку блока предохранителей (4).

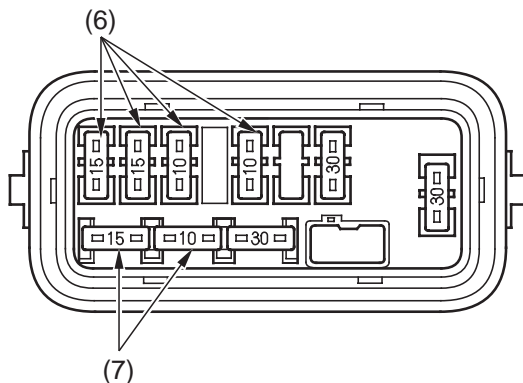
ПОД СЕДЛОМ



- (2) главный предохранитель
 - (3) главный предохранитель (предохранитель стартера)
 - (4) крышка блока предохранителей
 - (5) запасной главный предохранитель
5. Выньте предохранитель из гнезда. Если предохранитель перегорел, замените его на запасной (5).

Перегоревший предохранитель

Доступ к предохранителю цепи



(6) предохранители цепей

(7) запасные предохранители

1. Для проверки или замены предохранителя (6) какой-либо цепи вытащите его пинцетом для предохранителей из удерживающего зажима. Если предохранитель перегорел, замените его запасным (7) того же номинала или ниже.
2. Откройте крышку блока предохранителей.
3. Установите крышку заднего крыла.
4. Установите седло.

Если в наличии не имеется аналогичного предохранителя, временно используйте предохранитель с меньшим значением номинального тока.

ПРЕДУПРЕЖДЕНИЕ

Использование запасного предохранителя с большим значением номинального тока повышает риск выхода соответствующего устройства из строя.

В случае аварии

Если случилась авария, наивысший приоритет приобретает ваша личная безопасность. Если в результате аварии вы или кто-то еще получили травмы, необходимо оценить степень тяжести полученных травм и решить, есть ли возможность продолжать езду. Если такой возможности нет, необходимо послать за помощью. Воздержитесь от езды, если существует опасность причинения дополнительных травм.

Если принято решение о продолжении езды, внимательно осмотрите мотовездеход на предмет наличия повреждений и убедитесь, что на нем можно продолжать движение. Проверьте надежность соединений руля, органов управления, рычагов, тормозов и колес.

Если имеются незначительные повреждения, либо вы не можете определить степень тяжести полученных повреждений и принимаете решение доехать до базы, двигайтесь на низкой скорости, принимая меры предосторожности.

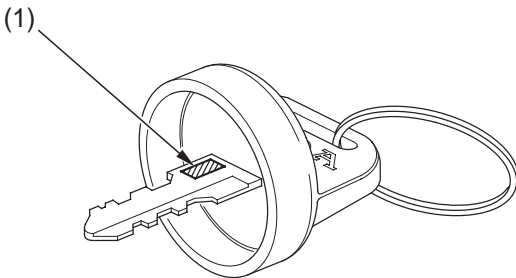
Иногда повреждения после аварии носят скрытый характер и не выявляются при визуальном осмотре. По возвращении домой тщательно проверьте все системы и механизмы мотовездехода. Устраните все обнаруженные неисправности. Кроме того, после серьезной аварии обратитесь к официальному дилеру Honda для проведения проверки рамы и подвески.

Утеря ключа зажигания

Обязательно запишите идентификационный номер ключа (1) ниже, в отведенном для этого месте. Данный номер пригодится при изготовлении дубликатов ключей.

Если вы потеряли ключ и не имеете дубликата, воспользуйтесь запасным ключом, либо обратитесь для изготовления нового. Если вам неизвестен номер ключа, обратитесь к официальному дилеру Honda, у которого приобретался мотовездеход. Номер ключа может сохраниться в их записях. В противном случае доставьте мотовездеход к ближайшему официальному дилеру Honda. Возможно, встанет необходимость демонтажа замка зажигания для того, чтобы узнать номер ключа.

ИДЕНИФИКАЦИОННЫЙ НОМЕР КЛЮЧА _____



(1) номер ключа

Поломка

При езде по горной местности или густому кустарнику существует опасность повреждения рычагов и педалей органов управления, а также иных компонентов мотовездехода. При наличии необходимого инструмента некоторые виды ремонта можно произвести в дороге.

- При выходе из строя составных частей тормозной системы иногда сохраняется возможность добраться до базы своим ходом, используя исправные компоненты для торможения и остановки мотовездехода.
- Повреждение троса управления дроссельной заслонки либо других критически важных компонентов может сделать дальнейшую эксплуатацию опасной. Оцените тяжесть полученных повреждений и выполните все возможные виды ремонта. Если имеются сомнения, необходимо действовать, исходя из худшего варианта.

Информация технического характера

В данном разделе содержится данные о габаритных размерах, заправочных емкостях и иная информация технического характера, а также требования законодательства и правила обкатки мотовездехода.

Идентификационные номера.....	200
Технические характеристики.....	202
Обкатка.....	206
Работа в условиях высокогорья.....	207
Использование спиртосодержащих видов топлива.....	208

Идентификационные номера

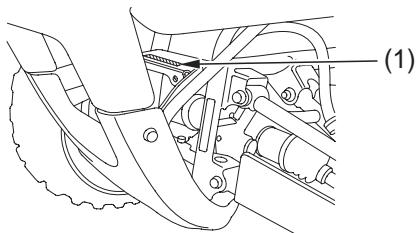
Идентификационные номера

При заказе запасных частей могут понадобиться идентификационные номера двигателя, рамы и ключа зажигания. Запишите эти номера, чтобы их было просто найти.

Номер рамы (1) указан на передней части рамы.

РАМА _____

ПЕРЕДНЯЯ ЧАСТЬ

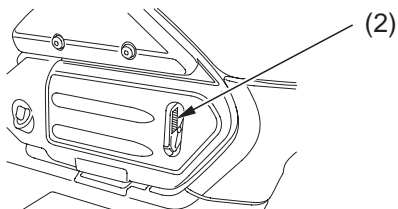


(1) номер рамы

Номер двигателя (2) выбит на верхней задней части картера.

ДВИГАТЕЛЬ _____

ЛЕВАЯ СТОРОНА



(2) номер двигателя

Идентификационные номера

Этикетка с обозначением краски кузова и код краски

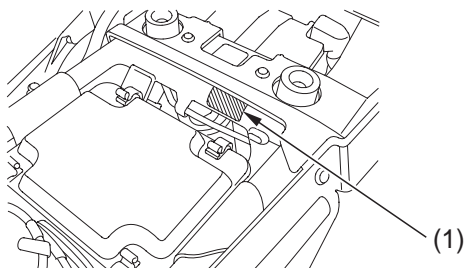
Этикетка (1) с обозначением краски прикреплена на раме под седлом. Снимите седло (стр. 97) для доступа к этикетке

Она будет полезна при заказе запасных частей. Запишите цвет и код краски, чтобы их было просто найти.

ЦВЕТ _____

КОД _____

ПОД СЕДЛОМ



(1) этикетка с обозначением краски

Технические характеристики

Габаритные размеры	
габаритная длина	2031 мм
габаритная ширина	1114 мм
габаритная высота	1157 мм
колесная база	1246 мм
дорожный просвет:	184 мм

Масса	
сухой вес	254 кг

Топливо и смазочные материалы	
рекомендуемый тип топлива	неэтилированный бензин с октановым числом по исследовательскому методу 91 и выше
заправочная емкость топливного бака	14,5 л
резервный бак топлива	4,0 л
заправочная емкость системы смазки двигателя	После капитального ремонта: 3,3 л после замены масла: 2,8 л
рекомендуемый тип моторного масла	SE, SF или SG по классификации API моторное масло Honda для четырехтактных двигателей или эквивалентное.

Технические характеристики

Емкость	
пассажировместимость	Только водитель
максимальная грузоподъемность	220 кг

Двигатель	
рабочий объем	397 см ³
диаметр цилиндра и ход поршня	85,0 X 70 мм
степень сжатия	9,1:1
рекомендуемая марка свечи зажигания (для стандартных условий движения)	DPR8EA-9(NGK) или X24EPR-U9(DENSO)
рекомендуемая марка свечи зажигания (для регионов с холодным климатом)	DPR7EA-9(NGK) или X22EPR-U9(DENSO)
зазор между электродами свечи зажигания	0,8 - 0,9 мм
зазор в клапанном механизме (на холодном двигателе)	0,15 мм
частота холостого хода	1,400 ± 100 об/мин

Технические характеристики

Трансмиссия	
первичная понижающая ступень	1.048
вторичная понижающая ступень	1.722
передаточное число понижающей передачи	1.684
передаточное число передней главной передачи	3.769 3.692
главная передача	ось
передаточное число передачи заднего хода	2.021
Уровень шумности (ISO 51 31). Уровень вибраций на седле (EN 1032, ISO 5008). Уровень вибраций на рукоятках руля (EN 1033, EN 709).	80.0 дБ (А) Не превышает 0.5 м/с ² 3,3 м/с ²

Шасси и подвеска	
продольный наклон поворотного шкворня	4.0°
вылет	17 мм
размерность шины, переднее колесо	AT24 X 8-12 ★★
размерность шины, заднее колесо	AT24 X 10-11 ★★
давление воздуха в шинах, передних и задних (в холодном состоянии)	25 кПа
максимальное давление воздуха в шинах, передних и задних (в холодном состоянии)	28 кПа
минимальное давление воздуха в шинах, передних и задних (в холодном состоянии)	22 кПа

Технические характеристики

Электросистема	
аккумуляторная батарея	12В 12а/ч
генератор	0.32 кВт/5,000 об/мин

Приборы освещения	
фара	12 В 30/30 Вт X 2
задний фонарь/стоп-сигнал	12 В 21/5 Вт X 2
индикатор нейтральной передачи	СВЕТОДИОД
индикатор включения передачи заднего хода	СВЕТОДИОД
сигнализатор высокой температуры моторного масла	СВЕТОДИОД
индикатор включения режима полного привода	СВЕТОДИОД

Плавкие предохранители	
главный	30 А
главный (управляющий электродвигатель)	30 А
другие	15А X 2, 10А X 2

Момент затяжки	
болт сливного отверстия моторного масла	25 Нм
болт масляного фильтра	18 Нм
болт сливного отверстия картера задней главной передачи	12 Нм
болт сливного отверстия масла дифференциала	12 Нм
колесные гайки	64 Нм

Обкатка

Правильная обкатка мотовездехода - это залог его продолжительной и безотказной работы в будущем, поэтому следует уделять особое внимание правильной эксплуатации мотовездехода в течение первого дня или 25 километров пробега.

Во время периода обкатки избегайте запусков двигателя с полностью открытой дроссельной заслонкой и резких разгонов.

Работа в условиях высокогорья

При работе двигателя на большой высоте над уровнем моря топливовоздушная смесь становится переобогащенной. При высоте более 1500 метров над уровнем моря переобогащение топливовоздушной смеси может привести к существенному ухудшению характеристик двигателя и увеличению расхода топлива. Поэтому необходимо адаптировать двигатель для работы в условиях высокогорья. В этом случае обратитесь к официальному дилеру Honda.

Для работы в условиях высокогорья необходимо установить соответствующие жиклеры. Если вы располагаете необходимым инструментом и имеете соответствующие технические навыки, вы можете приобрести у официального дилера Honda Руководство по ремонту, в котором приведены процедуры установки и регулировки.

В противном случае для регулировки карбюратора обратитесь к официальному дилеру Honda. Перед эксплуатацией на высотах ниже 1500 метров над уровнем моря необходимо произвести перенастройку карбюратора.

Езда с высокогорными настройками может привести к нарушению холостого хода и перегреву двигателя.

Высоты	Главный жиклер	Направляющий винт	Винт ограничения угла закрытия дроссельной заслонки
0-1500 м	№. 142	Заводские настройки	Заводские настройки
1000 - 2500 и выше	№. 138	Вкрутите на 5/8 об. по часовой стрелке по сравнению с заводскими настройками.	Вкрутите на 1/4 об. по часовой стрелке по сравнению с заводскими настройками.

Использование спиртосодержащих видов топлива

Если вы решили эксплуатировать двигатель на бензине, содержащем спирт, убедитесь в том, что октановое число этого топлива не ниже значения, рекомендованного компанией Honda.

Существует два вида спиртосодержащего бензина.

Один из них содержит в своем составе этанол, а другой - метанол. Запрещается использовать бензин, содержащий более 10% этанола. Не применяйте бензин, содержащий метанол (древесный спирт), если в его составе отсутствуют растворители и ингибиторы, снижающие коррозионную активность метанола. Запрещается использовать бензин, содержащий более 5% метанола, даже если в его составе присутствуют растворители и ингибиторы коррозии.

На повреждения деталей системы питания топливом, а также ухудшение характеристик двигателя, которые произошли из-за применения бензина, содержащего спирт, заводская гарантия не распространяется. Компания Honda не может поддержать использование бензина, содержащего метанол, поскольку в настоящее время отсутствуют исчерпывающие доказательства его пригодности.

Перед тем как заправлять топливо на незнакомой заправочной станции, попытайтесь выяснить, не содержится ли в топливе спирт. Если содержится, то выясните тип спирта и его процентное содержание в топливе. Если вы заметили признаки нарушения нормальной работы двигателя при использовании бензина, который содержит или может по вашему мнению содержать спирт, то прекратите эксплуатировать двигатель на этом топливе и используйте только бензин, который гарантированно не содержит спирт.



Оглавление

Далее указывается содержание всех разделов Руководства по эксплуатации.

БЕЗОПАСНОСТЬ МОТОВЕЗДЕХОДА.....	1
Сведения по мерам безопасности.....	2
Предупреждающие таблички.....	5
ПРИБОРЫ И ОРГАНЫ УПРАВЛЕНИЯ.....	9
Места расположения частей и механизмов.....	11
Дисплеи, индикаторы и сигнализаторы.....	14
Многофункциональный дисплей.....	18
Индикатор режима езды.....	19
Индикатор включенной передачи.....	20
Сигнализатор замены масла.....	21
Одометр.....	22
Указатель пробега за поездку.....	22
Счетчик мото-часов.....	23
Цифровые часы.....	24
Указатель уровня топлива.....	25
Органы управления и функции.....	26
Топливный кран.....	26
Ручка воздушной заслонки.....	27
Замок зажигания.....	28
Кнопка стартера.....	29
Выключатель двигателя.....	29
Выключатель фары.....	30
Переключатель ближнего и дальнего света фары.....	30
Кнопка звукового сигнала.....	30
Переключатель режимов трансмиссии.....	31
Выключатель переключения передач.....	32
Рычаг переключения передач.....	33

Оглавление

Рычаг акселератора.....	36
Рычаг переднего тормоза.....	37
Рычаг заднего тормоза.....	37
Педаль заднего тормоза.....	37
Стояночный тормоз.....	38
Гнездо для установки флажтока.....	39
Сцепное устройство для буксировки прицепа.....	40
Разъем для подключения дополнительного оборудования.....	41
ПЕРЕД ПОЕЗДКОЙ.....	43
Вы готовы к поездке?.....	44
Защитная экипировка.....	44
Практические занятия.....	46
Возрастные ограничения.....	47
Запрет на перевозку пассажиров.....	47
Запрет на употребление алкоголя или наркотиков.....	48
Мотовездеход готов к поездке?.....	49
Осмотр перед поездкой.....	49
Максимальная допустимая нагрузка и рекомендации.....	52
Загрузка.....	52
Максимальная грузоподъемность.....	53
Рекомендации по загрузке.....	54
Использование аксессуаров и внесение изменений в конструкцию мотовездехода.....	55
Аксессуары.....	55
Изменения конструкции.....	56
Выключатель режима полного привода.....	34
Рукоятка устройства для заливки топлива в цилиндры двигателя....	35
Стартер с ручным приводом.....	35

Оглавление

ОБЩИЕ СВЕДЕНИЯ ПО УПРАВЛЕНИЮ МОТОВЕЗДЕХОДОМ И ВОЖДЕНИЮ.....	57
Правила безопасного вождения.....	59
Для эксплуатации вне дорог общего пользования.....	59
Держите руки и ноги на органах управления.....	60
Поддерживайте безопасную скорость.....	61
Особые меры предосторожности при движении по незнакомой или пересеченной местности.....	62
Не лихачьте.....	63
Запуск и остановка двигателя.....	64
Подготовка к работе.....	64
Процедура запуска.....	65
Заливание цилиндров топливом.....	67
Самопроизвольная остановка двигателя.....	67
Процедура остановки двигателя.....	68
Использование стартера с ручным приводом.....	69
Переключение передач.....	70
Движение задним ходом.....	76
Торможение.....	78
Вождение мотовездехода.....	80
Прохождение поворотов.....	80
Движение с боковым скольжением.....	82
Движение вверх по склону.....	83
Движение вниз по склону.....	87
Диагональное движение по склонам и прохождение поворотов на склонах.....	88
Переезд через препятствия.....	90
Форсирование брода.....	91
Стоянка.....	92

Оглавление

ОБСЛУЖИВАНИЕ МОТОВЕЗДЕХОДА HONDA.....	93
<i>Перед тем, как приступить к техническому обслуживанию мотовездехода Honda</i>	
Важность технического обслуживания.....	95
Меры безопасности при проведении технического обслуживания.....	96
Информация, относящаяся к безопасности.....	97
Регламент технического обслуживания.....	98
Дневник технического обслуживания.....	102
 <i>Подготовка к проведению технического обслуживания</i>	
Места расположения частей и механизмов.....	103
Комплект инструментов.....	106
Отделение для хранения Руководства по эксплуатации.....	107
Демонтаж седла.....	108
 <i>Операции по техническому обслуживанию</i>	
<u>Рабочие жидкости и фильтры</u>	
Топливо.....	109
Моторное масло и масляный фильтр двигателя.....	112
Масло в картере редуктора.....	120
Масло дифференциала.....	122
Воздухоочиститель.....	124
 <u>Двигатель</u>	
Дроссельная заслонка.....	130
Рукоятка и трос привода рукоятки воздушной заслонки карбюратора.....	132
Частота холостого хода двигателя и состав топливоздушнoй смеси.....	133
Свеча зажигания.....	135
Клапаны.....	138
Пламегаситель.....	139

(продолжение на следующей странице)

Оглавление

Шасси	
Тормоза.....	140
Шины.....	153
Защита двигателя и днища.....	160
Пыльники ведущих осей.....	161
Аккумуляторная батарея.....	162
Уход.....	167
ПОЛЕЗНЫЕ ПОДСКАЗКИ.....	171
Подготовка к поездке.....	172
Что взять с собой в поездку.....	172
Что взять с собой непосредственно в дорогу.....	173
Транспортировка.....	174
Хранение.....	176
Вы и окружающая среда.....	180
ДЕЙСТВИЯ ПРИ НЕПРЕДВИДЕННЫХ ОБСТОЯТЕЛЬСТВАХ.....	181
Общие рекомендации.....	182
При самопроизвольной остановке двигателя или если двигатель не запускается.....	184
Неполадки в трансмиссии.....	187
Разряженная аккумуляторная батарея.....	188
Прокол шины.....	189
Включение сигнализатора высокой температуры моторного масла/охлаждающей жидкости.....	192
Перегоревший предохранитель	193
В случае аварии.....	196
Утеря ключа зажигания.....	197
Поломка.....	198

Оглавление

ТЕХНИЧЕСКИЕ ХАРАКТЕРИСТИКИ.....	199
Идентификационные номера.....	200
Технические характеристики.....	202
Обкатка.....	206
Работа в условиях высокогорья.....	207
Использование спиртосодержащих видов топлива.....	208
ОГЛАВЛЕНИЕ.....	210
АЛФАВИТНЫЙ УКАЗАТЕЛЬ.....	216

Алфавитный указатель

А

Авария, действия при аварии.....	196
Аксессуары.....	55
Аккумуляторная батарея.....	162

Б

Ближний и дальний свет фар, переключатель.....	30
Безопасность.....	97

В

Вождение.....	57
Воздухоочиститель.....	126

Д

Двигатель не запускается.....	184
Демонтаж колеса.....	190
Демонтаж седла.....	108

З

Зазор клапанов.....	138
Зазор фрикционных накладок.....	143
Зазор электродов свечи.....	136
Замок зажигания.....	28
Заправочная емкость топливного бака.....	110
Защита окружающей среды.....	180
Защитная экипировка.....	44
Защитные панели днища.....	160

И

Идентификационные номера.....	200
Изменения конструкции.....	56
Индикаторы и сигнализаторы.....	16-20

Алфавитный указатель

К

Комплект инструментов..... 106

М

Максимальная грузоподъемность.....53

Манометр..... 107

Меры безопасности.....97

Моторное масло..... 114

Н

Неисправности и способы их устранения..... 198

О

Обкатка.....206

Ограничение по загрузке..... 53

Остановка двигателя..... 68

Осмотр перед поездкой.....49

Очистка мотовездехода..... 168

П

Переключатель ближнего и дальнего света фары..... 30

Переключение передач..... 70

Пламегаситель.....139

Предохранители..... 193

Прокол шины..... 189

Пуск двигателя..... 64

Р

Разъем для подключения дополнительного оборудования..... 41

Резерв топлива..... 110

Ручной стартер.....35

Алфавитный указатель

С

Свеча зажигания.....	135
Состояние протектора шин.....	156
Стоянка.....	38
Сцепное устройство.....	40
Счетчик мото-часов.....	23

Т

Техническое обслуживание.....	103
Технические характеристики.....	202
Топливо.....	109
Топливный кран.....	26
Торможение.....	78
Транспортировка мотовездехода.....	174

У

Утеря ключа.....	197
Уход.....	167

Ф

Флагшток.....	39
Форсирование брода.....	91

Х

Хранение.....	176
---------------	-----

Ц

Цифровые часы.....	24
--------------------	----

Алфавитный указатель

Ч

Частота холостого хода..... 133

Ш

Шины..... 154

Щ

Щуп.....115

Э

Эксплуатация в условиях высокогорья.....207