

Благодарим вас за приобретение снегоборочника Honda.

Данное "Руководство" содержит описание приемов работы и обслуживания снегоборочников Honda: HS760/HS970.

Все сведения в данном "Руководстве" соответствуют состоянию выпускаемой продукции на дату подписания документа в печать.

Компания Honda Motor Co., Ltd оставляет за собой право в любое время вносить изменения без предварительного предупреждения и без каких-либо обязательств со своей стороны.

Запрещается воспроизводить настоящее "Руководство" или любой его фрагмент без наличия письменного согласия обладателя авторских прав.

Данное "Руководство" должно рассматриваться, как неотъемлемая часть снегоборочника, и передаваться следующему владельцу при его продаже.

Уделяйте особое внимание указаниям, следующим за надписями:

▲ ПРЕДУПРЕЖДЕНИЕ

Обозначает высокую вероятность серьезного травмирования или гибели людей в случае нарушения инструкций.

ВНИМАНИЕ: Обозначает наличие опасности травмирования людей или повреждения оборудования в случае невыполнения инструкций.

ПРИМЕЧАНИЕ: Обозначает дополнительные полезные сведения.

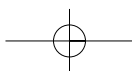
Если у вас возникнут какие-либо затруднения или появятся вопросы по эксплуатации или обслуживанию машины, обращайтесь к официальному дилеру компании Honda.

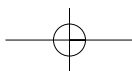
▲ ПРЕДУПРЕЖДЕНИЕ

Работа с данным оборудованием требует принятия мер, обеспечивающих безопасность оператора и окружающих. Перед началом работы внимательно прочтите данное "Руководство", в противном случае существует вероятность получения травмы или повреждения машины.

На большем количестве иллюстраций приведена модификация ET.

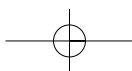
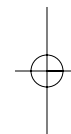
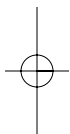
- Приведенные в "Руководстве" иллюстрации могут не соответствовать некоторым модификациям снегоборочников.





СОДЕРЖАНИЕ

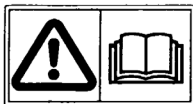
1. ИНСТРУКЦИЯ ПО БЕЗОПАСНОЙ РАБОТЕ	3
2. РАСПОЛОЖЕНИЕ НАКЛЕЕК С ПРЕДУПРЕЖДАЮЩИМИ НАДПИСЯМИ	8
Расположение сертификационной таблички CE	9
3. ОСНОВНЫЕ УЗЛЫ И ДЕТАЛИ СНЕГОУБОРОЧНИКА	10
4. ОРГАНЫ УПРАВЛЕНИЯ	12
5. КОНТРОЛЬНЫЙ ОСМОТР ПЕРЕД НАЧАЛОМ РАБОТЫ	24
6. ПУСК ДВИГАТЕЛЯ	30
7. РАБОТА НА СНЕГОУБОРОЧНИКЕ	40
8. ОСТАНОВКА ДВИГАТЕЛЯ	45
9. ТЕХНИЧЕСКОЕ ОБСЛУЖИВАНИЕ	47
10. ТРАНСПОРТИРОВКА	59
11. ХРАНЕНИЕ	61
12. ПОИСК И УСТРАНЕНИЕ НЕИСПРАВНОСТЕЙ	65
13. ТЕХНИЧЕСКИЕ ХАРАКТЕРИСТИКИ	66
14. ЗАЩИТНЫЙ КОЖУХ ГЛУШИТЕЛЯ	68
15. АДРЕСА ДИЛЕРОВ КОМПАНИИ HONDA	70



1. ИНСТРУКЦИЯ ПО БЕЗОПАСНОЙ РАБОТЕ

⚠ ПРЕДУПРЕЖДЕНИЕ

Для обеспечения безопасной работы



- Конструкция снегоуборочника Honda обеспечивает безопасность и надежность в эксплуатации при условии соблюдения всех инструкций изготовителя. Внимательно прочтите и изучите данное "Руководство" перед тем, как приступать к эксплуатации машины. В противном случае возможно травмирование людей или повреждение оборудования.



- Никогда не засовывайте руку в снегоотводящий желоб при работающем двигателе, это может привести к серьезной травме.



- Никогда не стойте и не работайте в непосредственной близости от механизма шнековой подачи при работающем двигателе. Ваша стопа может попасть в механизм при внезапном его срабатывании, увеличивая риск серьезного травмирования.



- Если забился снегоотводящий желоб, остановите двигатель, и прочистите его при помощи палки.
- Никогда не засовывайте руку в снегоотводящий желоб при работающем двигателе, это может привести к серьезной травме.

⚠ ПРЕДУПРЕЖДЕНИЕ

Для обеспечения безопасной работы



- Бензин является легковоспламеняющимся веществом и при определенных условиях взрывоопасен.
- Запрещается курить или допускать открытое пламя и искрящие предметы в местах заправки топливом, а также в местах хранения емкостей с бензином.
- Не допускайте переполнения топливного бака, убедитесь, что после заправки крышка топливного бака была надежно закрыта.
- Заправку топливом следует производить на открытом воздухе или в хорошо проветриваемых помещениях при остановленном двигателе.

**Ответственность оператора**

- Необходимо знать, как можно быстро остановить снегоуборочник и понимать работу различных органов управления.
- Не допускайте к работе человека без его предварительного инструктирования. Если перед работающей машиной случайно появятся люди или животные, то во избежание возможных травм от вращающихся лезвий механизма подачи, немедленно отключите приводы шнека и движения для остановки машины.

▲ ПРЕДУПРЕЖДЕНИЕ

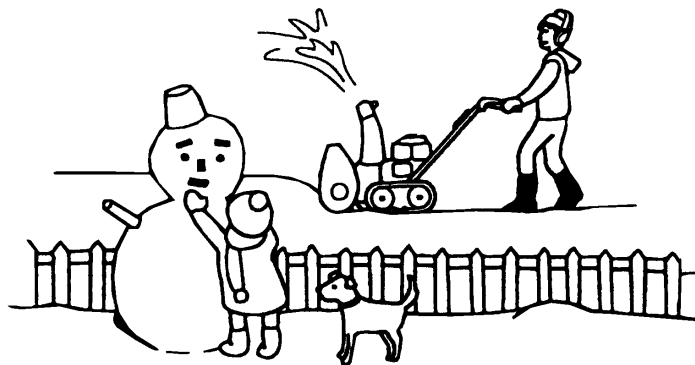
Для обеспечения безопасной работы

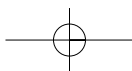
- Перед запуском двигателя всегда производите контрольный осмотр машины (стр. 24 - 29). Так вы можете предотвратить аварию или повреждение оборудования.
- Конструкция снегоборочника Honda обеспечивает безопасность и надежность в эксплуатации при условии соблюдения всех инструкций изготовителя. Внимательно прочтите и изучите данное "Руководство" перед тем, как приступать к эксплуатации машины. В противном случае возможно травмирование людей или повреждение оборудования.
- Перед началом работы исследуйте место, в котором будет производиться уборка снега. Удалите мусор и другие препятствия, в которые машина может удариться или выбросить через желоб, так как это может привести к травме или повреждению самой машины.
- Перед началом работы произведите осмотр машины. Отремонтируйте поврежденные части и устраните неисправности.
Если в процессе работы машина ударилась в какое-либо препятствие, немедленно остановите двигатель и проверьте наличие повреждений. Поврежденное оборудование увеличивает вероятность травмирования во время работы.
- Не работайте на снегоборочнике при плохой видимости. В условиях плохой видимости существует повышенная вероятность удара о препятствие или травмирования.
- Никогда не применяйте машину для уборки снега с гравийной дорожки или дороги, так как может произойти подбор и выброс камней. Это может нанести травму окружающим.



▲ ПРЕДУПРЕЖДЕНИЕ

- Направьте снегоотводящий желоб, чтобы снег не летел в оператора, окружающих, окна и другие предметы. Не прикасайтесь к снегоотводящему желобу при работающем двигателе.
- Дети и животные должны быть выведены с места проведения работ, во избежание получения травм от летящего мусора и контактирования с машиной.
- Не применяйте снегоуборочник для чистки крыш.
- Будьте осторожны при смене направления движения машины во время работы на склоне, это может привести к опрокидыванию.
- Снегоуборочник может перевернуться на уступчатом склоне, если оставить его без присмотра, что может привести к травмированию оператора или окружающих.
- Не работайте с машиной на склонах более 10°.
- Максимальный безопасный угол склона указан только в справочных целях. Во избежание переворачивания снегоуборочника избегайте работы на склонах с чрезмерно большим для безопасной работы уклоном. Риск переворачивания машины еще больше усиливается при работе на мягком, влажном грунте.
- Перед запуском двигателя убедитесь, что машина не повреждена и пригодна к работе. Принимайте повышенные меры безопасности при работе на склонах.
- Если забился снегоотводящий желоб, остановите двигатель, и прочистите его при помощи палки.
- Никогда не засовывайте руку в снегоотводящий желоб при работающем двигателе, это может привести к серьезной травме.



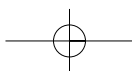
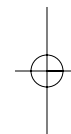
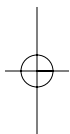


⚠ ПРЕДУПРЕЖДЕНИЕ

- Запрещается запускать двигатель в закрытых и небольших по объему помещениях. Отработавшие газы содержат токсичный оксид углерода, вдыхание которого может вызвать потерю сознания и привести к смерти.
- При работе двигателя глушитель нагревается до высокой температуры и остается горячими еще некоторое время после остановки двигателя. Будьте осторожны, не дотрагивайтесь до горячего глушителя. Перед постановкой машины на хранение в помещение дайте двигателю остыть.
- Перед проведением проверки или обслуживания остановите двигатель и дайте ему остыть.
- Тщательно проверьте место проведения работ при движении машины задним ходом или ее поднятием с целью осмотра днища.
- Для обеспечения своей безопасности и безопасности окружающих не работайте на снегоборочнике в темное время суток, если машина не укомплектована фонарями головного света.

ПРИМЕЧАНИЕ:

При работе с машиной крепко держите ручку и идите, не бегите. Носите подходящую зимнюю обувь, предотвращающую скольжение.




2. РАСПОЛОЖЕНИЕ НАКЛЕЕК С ПРЕДУПРЕЖДАЮЩИМИ НАДПИСЯМИ

[Только модификации ET, EW, EWS и ETS]

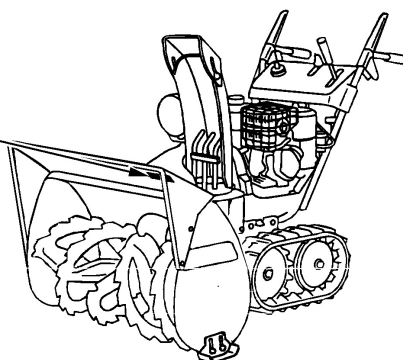
Надписи, содержащиеся на этих наклейках, предупреждают вас о потенциальной опасности серьезного травмирования. Внимательно прочтите текст на наклейках, а также замечания и предупреждения, которые приведены в данном "Руководстве".

Если предупреждающая наклейка отклеивается или текст на ней стал трудночитаем, обратитесь к официальному дилеру компании Honda для ее замены.

УДАЛИТЕ МУСОР ИЗ ЗОНЫ УБОРКИ СНЕГА



- Ⓢ USE A TRIMMEL OR LONG STICK TO CLEAR DEBRIS FROM THE ENGINE'S CHUTE.
- Ⓢ UTILISER UN INSTRUMENT OU UN BATON POUR NETTOYER LA PRAISE.
- Ⓢ USARE UN PALETTA O UN LUNGO BASTONE PER TOGLIERE I DEBRITI DAL TURBO DI ESPOSIZIONE NEVE.
- Ⓢ NIETUEN DE ZIJN BALKENEN DEER ALENVUURROUWTE UIT DE UITLAASOPENING TE VERVALLEN.
- Ⓢ VERBODEN DEER PLETTEN OF ENIG LANGE STOK OM RESTANTEN VAN DE UITLAASOPENING TE VERVALLEN.
- Ⓢ USAR UNA PALETA O UN PALO LARGO PARA SACAR LOS RESIDUOS DEL TURBO DE DESCARGA.
- Ⓢ USE UNA ESPÁTULA O UN MATA COMPLETA PARA LIMPIAR OS DEBRITOS DO TURBO DE DESCARGA.
- Ⓢ HÄLL ÅRSTRÖMMA RÖTTA FRÅN UTLAATNINGEN MED MOTORS GÅR. LÖSNA TÄNDBÄNAN FRÅN TÄNDBETET FÖRE RENGÖRING.
- Ⓢ ADVISIO EN LÄLLE POKKI, ELLER EN LANG STOK TE AT NISSE LOKALETTERMÄNGDEN MED.
- Ⓢ ÄLÄ SUUNTA KA POKKI/PUURA LÄNELLÄKOLJOTA TÄNNESTÄ RÖTTI.
- Ⓢ BRUK EN LANG TREPNE ELLER JERNSTANG FOR Å FJERN UTSLAETET HVIS DEN HAR PÅSKET DEG.



ВЫБРОС СНЕГА



ПРОЧИТЕ РУКОВОДСТВО ПО ЭКСПЛУАТАЦИИ

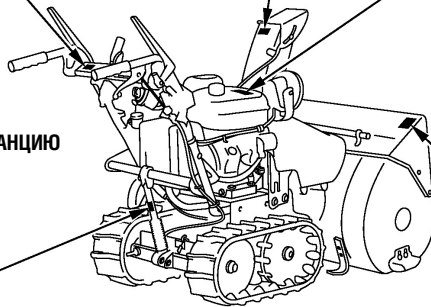


ПРЕДУПРЕЖДЕНИЕ О ПОЖАРООПАСНОСТИ БЕНЗИНА



- Ⓢ STOP THE ENGINE BEFORE REFUELLING.
- Ⓢ ARRÊTEZ LE MOTEUR AVANT DE REFAIRE LE PLEIN.
- Ⓢ VOR AUFLAUFEN MOTOR ABSTELLEN.
- Ⓢ ANHÄLTEN IL MOTORE PRIMA DI FARE RIFORNIMENTO.
- Ⓢ STOP DE MOTOR AL VOURE BIJ TE TANKEN.
- Ⓢ PARER EL MOTOR ANTES DE REPOSTAR.
- Ⓢ DRÖJERIGT O MATOR ANTES DE ABASTECER.
- Ⓢ STÄNDE TIL MOTOEN FÖR TIL BEFYLNING BE FATTING.
- Ⓢ STÄNG AV MOTORN FÖRE BRÄNSLEPÅFYLNING.
- Ⓢ STOP MOTOREN FÖR BRÄNSLEPÅFYLNING.
- Ⓢ ÄLÄ AV MOTOREN FÖR PÅFYLNING.
- Ⓢ PAHJATA MOOTTOR ENNEN TANKKAUSTA.

СОБЛЮДАЙТЕ ДИСТАНЦИЮ ДО ДАННОЙ ЧАСТИ МАШИНЫ

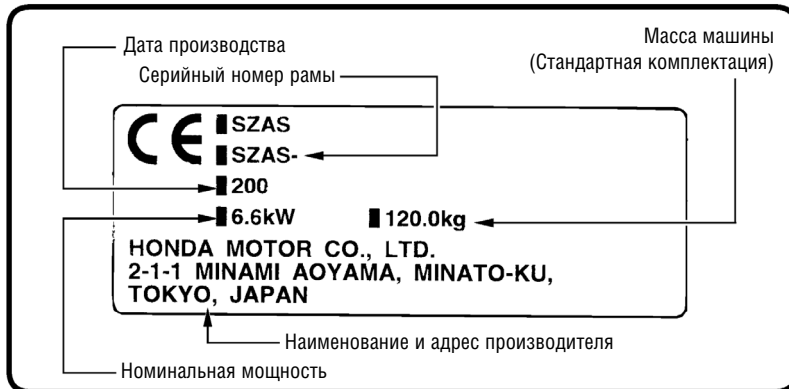


ПРОЧИТЕ РУКОВОДСТВО ПО ЭКСПЛУАТАЦИИ



• Расположение сертификационной таблички CE

СЕРТИФИКАЦИОННАЯ ТАБЛИЧКА



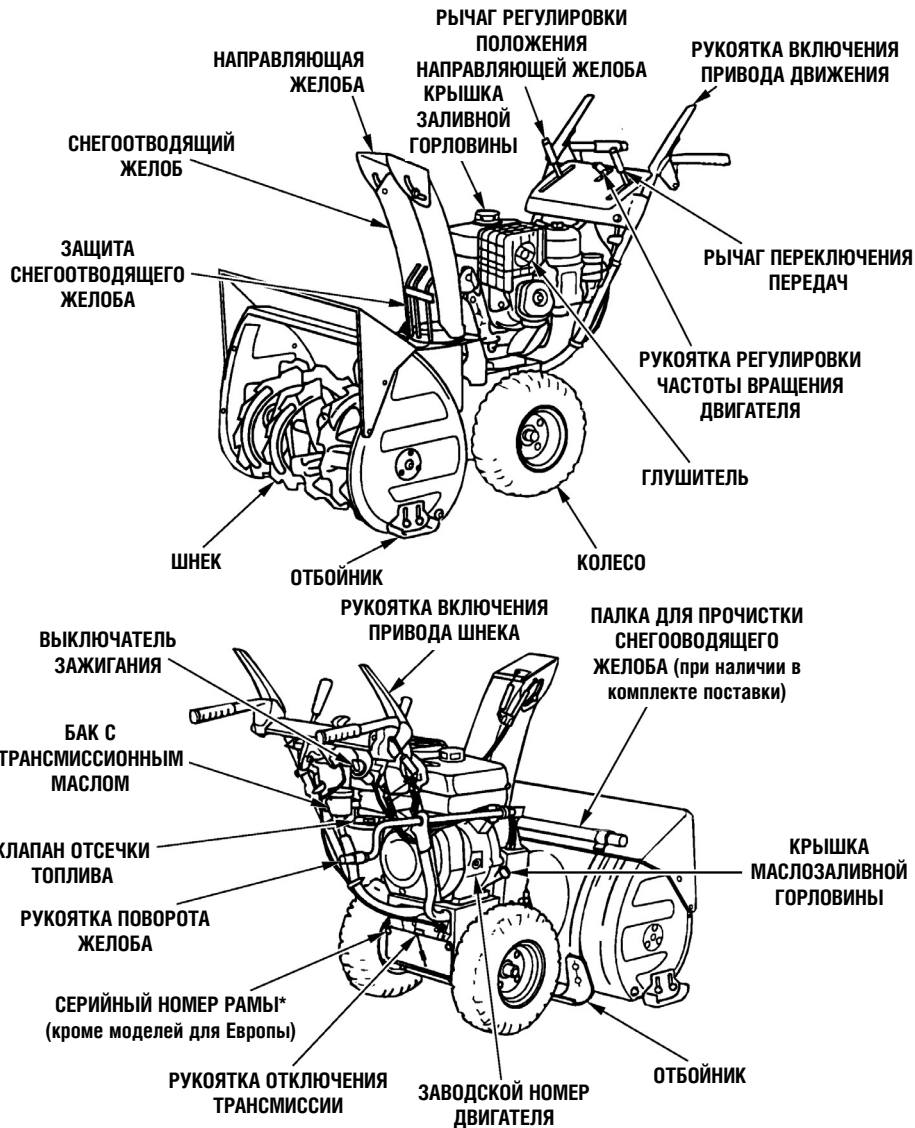
[Пример: Сертификационная табличка HS970]

НАКЛЕЙКА С ДАННЫМИ ПО
УРОВНЮ ШУМА



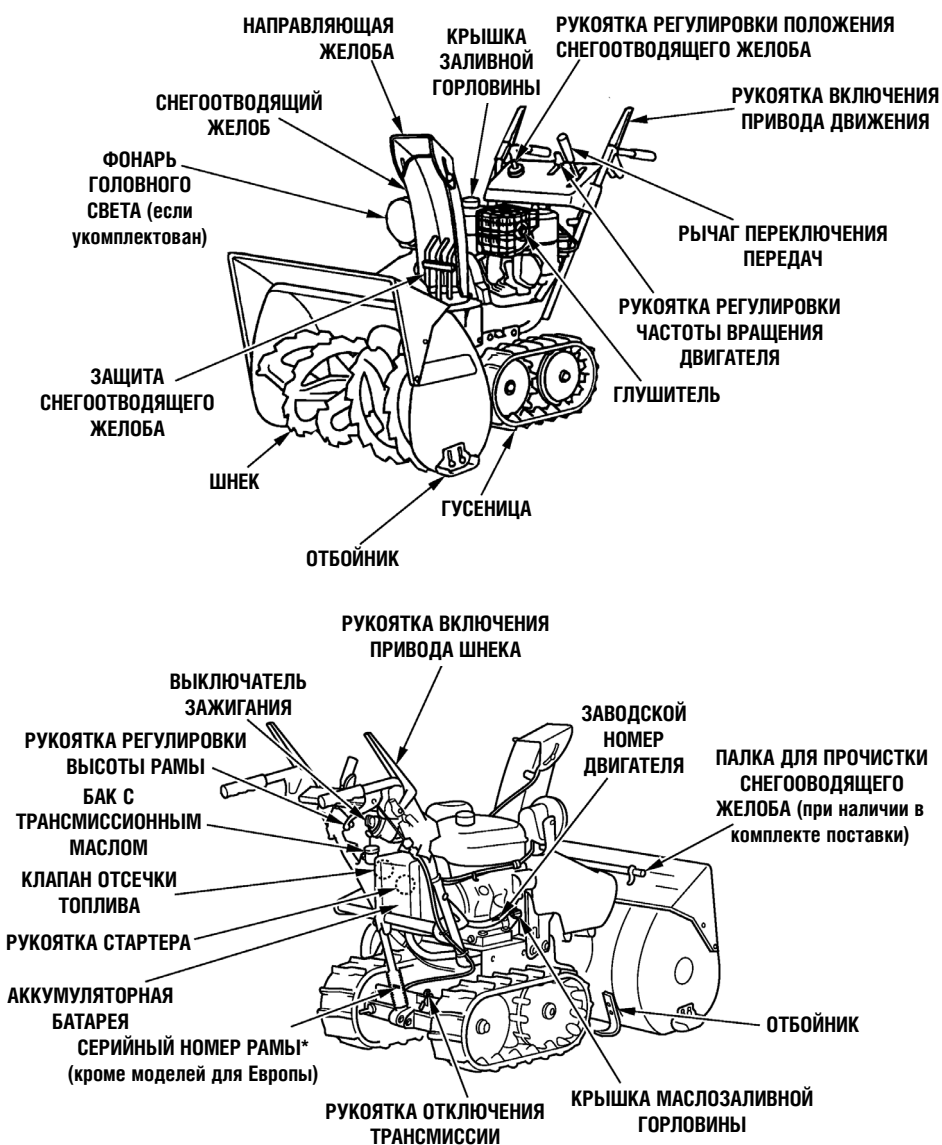
3. ОСНОВНЫЕ УЗЛЫ И ДЕТАЛИ СНЕГОУБОРОЧНИКА

НА КОЛЕСНОМ ХОДУ



* Серийный номер рамы для европейских моделей (модификации ET, EW, EWS и ETS) указан на сертификационной табличке (см. стр. 9).

НА ГУСЕНИЧНОМ ХОДУ

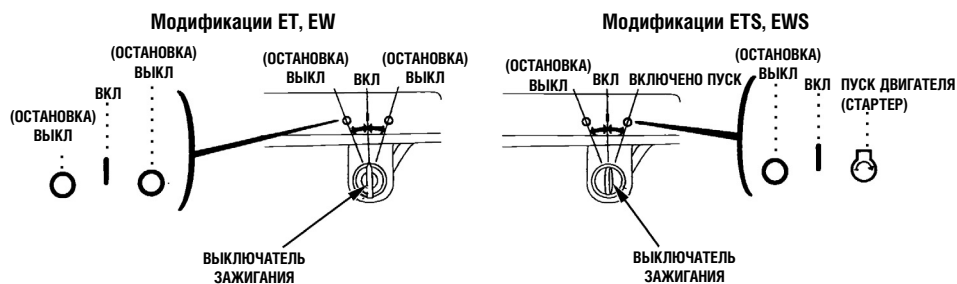


* Серийный номер рамы для европейских моделей (модификации ET, EW, EWS и ETS) указан на сертификационной табличке (см. стр. 9).

4. ОРГАНЫ УПРАВЛЕНИЯ

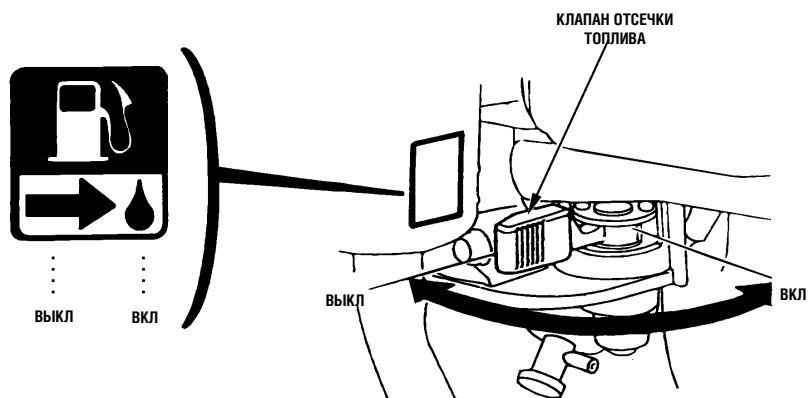
Выключатель зажигания

Данный выключатель используется для включения системы зажигания перед пуском двигателя и для остановки двигателя.



Клапан отсечки топлива

Клапан отсечки топлива открывает и перекрывает топливopровод, идущий от топливного бака к карбюратору. Убедитесь, что переключатель клапана находится точно в положении ВКЛЮЧЕНО или ВЫКЛЮЧЕНО.

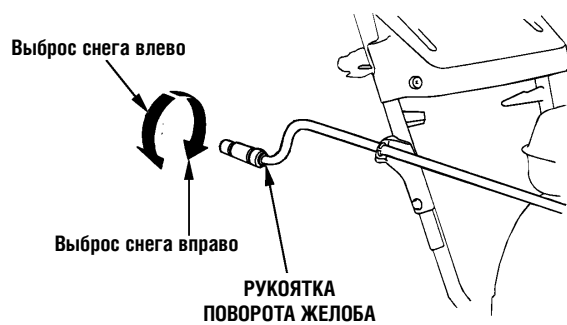


⚠ ПРЕДУПРЕЖДЕНИЕ

Перед транспортировкой убедитесь, что клапан отсечки топлива находится в положении **ВЫКЛЮЧЕНО**, что предотвратит возможную утечку топлива. Пролившееся топливо или его пары могут привести к возгоранию.

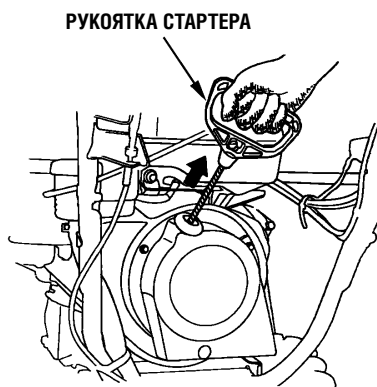
Рукоятка поворота снегоотводящего желоба (модификации ET, EW и EWS)

Используйте данную рукоятку для поворота снегоотводящего желоба направо или налево.



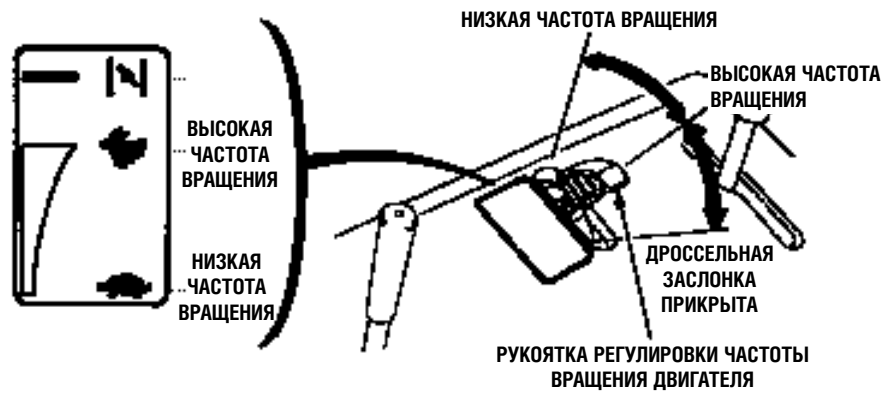
Рукоятка стартера

Для запуска двигателя, потяните за рукоятку стартера.



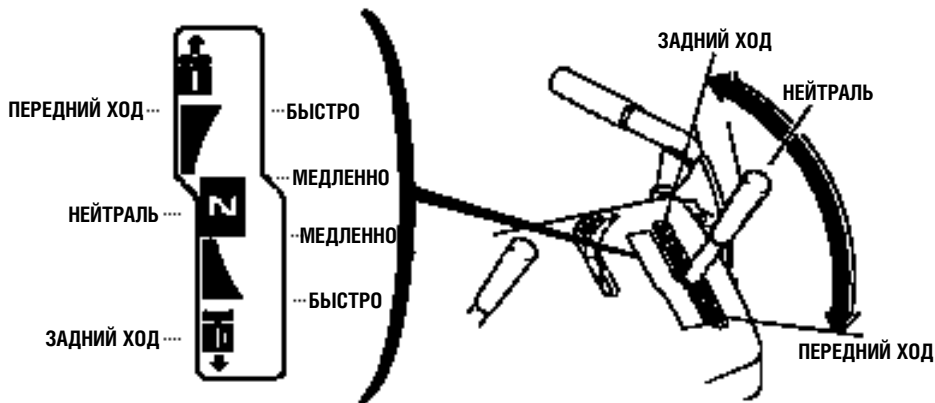
Рукоятка регулировки частоты вращения двигателя

При помощи данной рукоятки изменяйте частоту вращения двигателя в диапазоне от низкой до высокой. При пуске холодного двигателя переведите данную рукоятку в положение ДРОССЕЛЬНАЯ ЗАСЛОНКА ЗАКРЫТА.



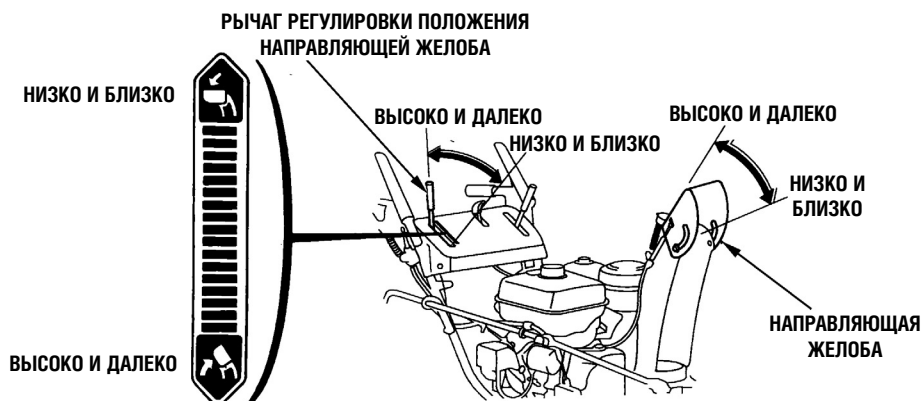
Рычаг переключения передач

Переключением данного рычага можно изменять направление движения машины вперед или назад. Когда снегоуборочник не используется, установите рычаг в нейтральное положение.



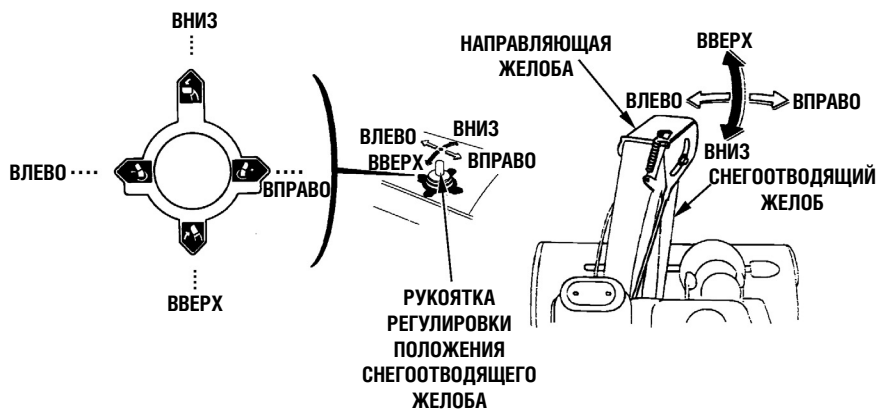
Рычаг регулировки положения направляющей желоба (модификации ET, EW)

При помощи рычага регулировки положения направляющей желоба изменяйте угол выброса снега.



Рукоятка регулировки положения направляющей желоба (модификации ETS, EWS)

Используйте данную рукоятку для изменения направления и угла выброса снега.



⚠ ПРЕДУПРЕЖДЕНИЕ

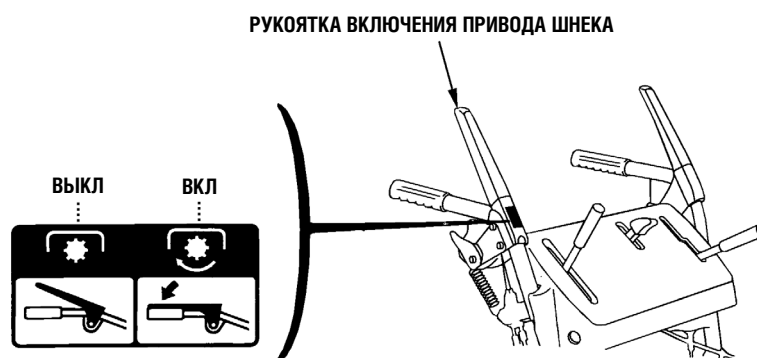
Направьте снегоотводящий желоб, чтобы снег не летел в оператора, окружающих, окна и другие предметы. Не прикасайтесь к снегоотводящему желобу при работающем двигателе.

ПРИМЕЧАНИЕ:

Если электропривод регулировки положения снегоотводящего желоба не работает из-за разряженной аккумуляторной батареи, следуйте рекомендациям, приведенным на странице 57.

Рукоятка включения привода шнека

Поджатие рукоятки включения привода шнека приводит в работу механизм отбрасывания снега. Если включен привод движения, рукоятка включения привода шнека зафиксирована после ее поджатия. При отпускании рычага включения привода движения останавливается и механизм отбрасывания снега, и машина.

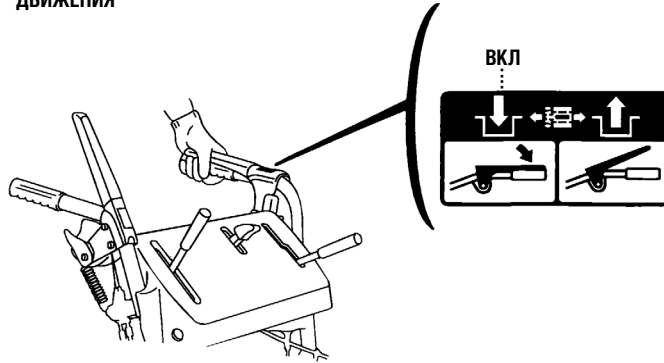


Рукоятка включения привода движения

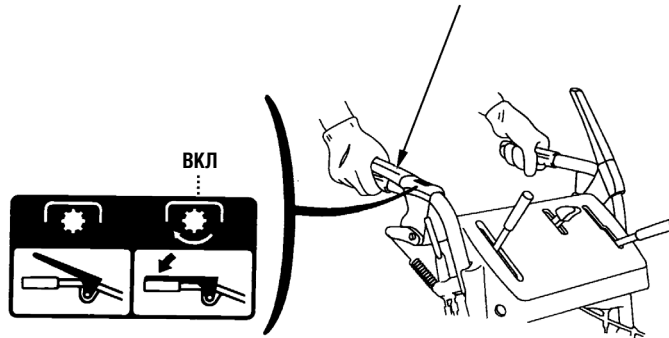
При поджатии рукоятки включения привода движения, машина начинает движение вперед или назад.



**РАБОТА ТОЛЬКО ПРИВОДА
ДВИЖЕНИЯ**



**РАБОТА ТОЛЬКО МЕХАНИЗМА
ОТБРАСЫВАНИЯ СНЕГА**



**ВКЛЮЧЕНИЕ ПРИВОДА ДВИЖЕНИЯ И
МЕХАНИЗМА ОТБРАСЫВАНИЯ СНЕГА
(После поджатия, происходит фиксация
рукоятки включения привода шнека)**



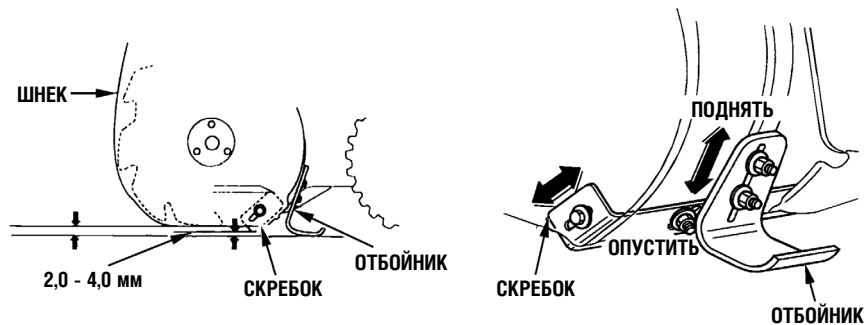
Скребок и отбойник

Отрегулируйте положение отбойника на соответствующий вашим условиям уборки снега зазор между корпусом шнека и землей.

▲ ПРЕДУПРЕЖДЕНИЕ

Во избежание внезапного пуска двигателя, поверните выключатель зажигания в положение ВЫКЛЮЧЕНО и снимите со свечи свечной наконечник.

1. Поставьте снегоуборочник на горизонтальной поверхности, установите рукоятку регулировки высоты в среднее положение.
2. Перемещайте отбойники вверх или вниз для регулировки зазора между корпусом шнека и землей.
3. Отрегулируйте положение скребка: 2,0 - 4,0 мм



Для обычного снега:	4,0-8,0 мм
Для чистового прохода (гладкая поверхность):	0-5,0 мм
Для работы на неровных поверхностях:	25,0-30,0 мм

ПРИМЕЧАНИЕ:

Регулировка должна быть одинаковой с обеих сторон.

Убедитесь, что после регулировки затянули болты крепления отбойника и скребка.

ПРЕДУПРЕЖДЕНИЕ:

Не допускается работа снегоуборочника на неровных поверхностях при установленном на уборку твердого снега или гладкую поверхность зазоре между шнеком и поверхностью. Это может привести к повреждению механизма отбрасывания снега.

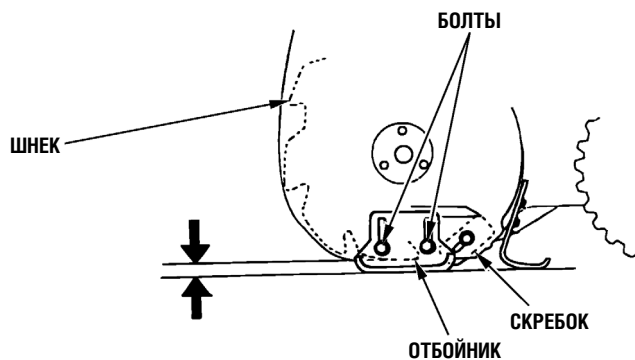
Отбойник

Отрегулируйте положение отбойника на соответствующий вашим условиям уборки снега зазор между корпусом шнека и землей.

▲ ПРЕДУПРЕЖДЕНИЕ

Во избежание внезапного пуска двигателя, поверните выключатель зажигания в положение ВЫКЛЮЧЕНО и снимите со свечи свечной наконечник.

1. Поставьте снегоуборочник на горизонтальной поверхности, установите рукоятку регулировки высоты в среднее положение.
2. Ослабьте болты и отрегулируйте положение отбойника и скребка в соответствии с условиями покрытия, с которого происходит уборка снега.



Для работы машины на неровных поверхностях, максимально опустите отбойник с целью получения наибольшего зазора между скребком и поверхностью.

Зазор, установленный на заводе:

На скребке: 3,0-7,0 мм

На шнеке: 8,0-12,0 мм

ПРИМЕЧАНИЕ:

- Регулировка должна быть одинаковой с обеих сторон.
- Убедитесь, что после регулировки затянули болты крепления отбойника и скребка.

ПРЕДУПРЕЖДЕНИЕ:

Не допускается работа снегоуборочника на неровных поверхностях при установленном на уборку твердого снега или гладкую поверхность зазоре между шнеком и поверхностью.

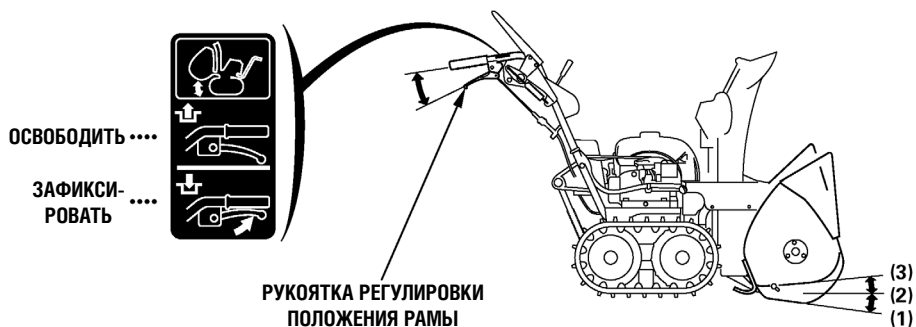
Это может привести к повреждению механизма отбрасывания снега.

Рукоятка регулировки положения рамы машины (только для модификации на гусеничном ходу)

Для регулировки высоты положения кожуха шнека относительно земли, используйте рукоятку регулировки высоты положения рамы.

- 1) Держитесь за две ручки и подожмите рукоятку.
- 2) Перемещайте рукоятку вверх и вниз с целью оптимально расположить шнек.
- 3) Для фиксации выбранного положения отпустите рукоятку.

- | | |
|------------|---|
| (1) НИЗКО | Твердый снег или чистовой проход |
| (2) СРЕДНЕ | Обычные работы |
| (3) ВЫСОКО | Глубокий снег или транспортировочный режим. |

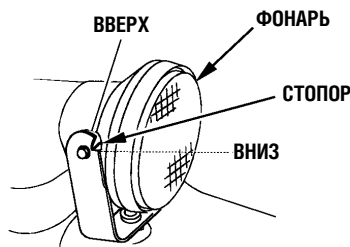


⚠ ПРЕДУПРЕЖДЕНИЕ

- Запрещается разбирать или бросать в огонь газовую стойку механизма подъема, так как в ней содержится газ под высоким давлением. Данный узел может взорваться.
- Не держите постоянно руку на рукоятке и не подвязывайте ее веревкой, так как это может повредить газовую стойку механизма подъема.

Фонарь головного света (если конструктивно предусмотрен)

Фонарь загорается при пуске двигателя и выключается при его остановке. Фонарь не включится, даже если выключатель зажигания находится в положении ВКЛЮЧЕНО, но двигатель не работает. Направление светового потока фонаря можно регулировать вверх и вниз.

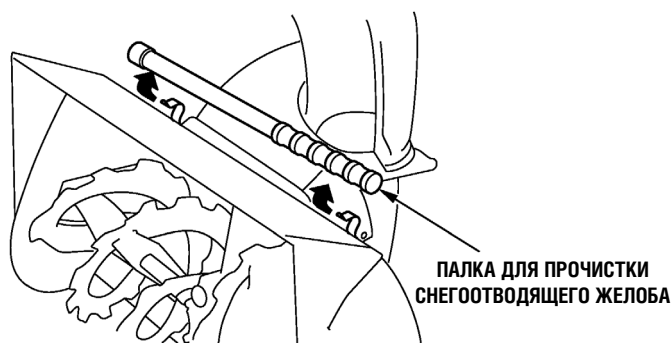


Палка для прочистки желоба (если входит в комплект поставки данной модификации машины)

Если забился снегоотводящий желоб или механизм отбрасывания снега, остановите двигатель и используйте для прочистки данную палку. После завершения прочистки, сотрите с нее снег и установите в держатели.

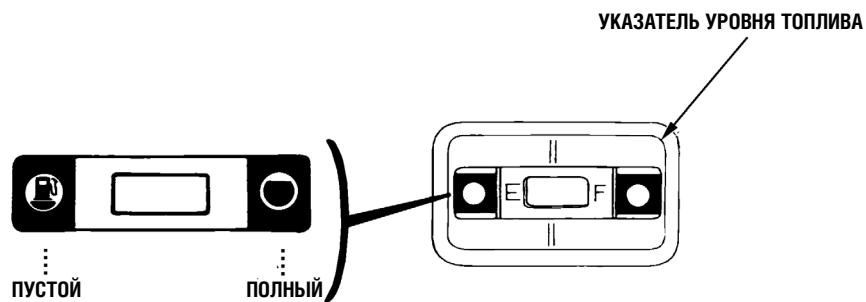
▲ ПРЕДУПРЕЖДЕНИЕ

Перед удалением застрявшего снега, убедитесь, что двигатель остановлен и все вращающиеся части остановились. Снимите свечной наконечник со свечи зажигания.



Указатель уровня топлива (если конструктивно предусмотрен)

Указатель уровня топлива показывает количество топлива в баке. Если стрелка указателя зашла в зону ПУСТОЙ, необходимо как можно быстрее заправить машину.



Рукоятка отключения трансмиссии

Данная рукоятка имеет два положения ОТКЛЮЧЕНО и ВКЛЮЧЕНО. При уборке снега установите рукоятку в положение ВКЛЮЧЕНО, а для перемещения снегоуборочника в положение ВЫКЛЮЧЕНО.

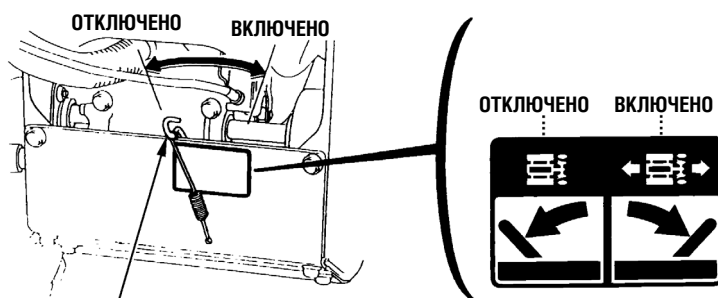
⚠ ПРЕДУПРЕЖДЕНИЕ

Не производите переключение данной рукоятки на склонах. Механизм отбрасывания снега может внезапно начать работать, что может привести к аварии или травмированию оператора.

1. Заглушите двигатель.
2. Установите рычаг переключения передач в НЕЙТРАЛЬНОЕ положение.
3. Установите рукоятку в положение ВКЛЮЧЕНО или ВЫКЛЮЧЕНО.

ПРЕДУПРЕЖДЕНИЕ:

Переключение данной рукоятки при работающем двигателе может привести к повреждению трансмиссии.



РУКОЯТКА ОТКЛЮЧЕНИЯ ТРАНСМИССИИ

ПРЕДУПРЕЖДЕНИЕ:

Буксирование или толкание снегоуборочника другим механическим средством может привести к повреждению трансмиссии.

Жидкость гидростатической передачи

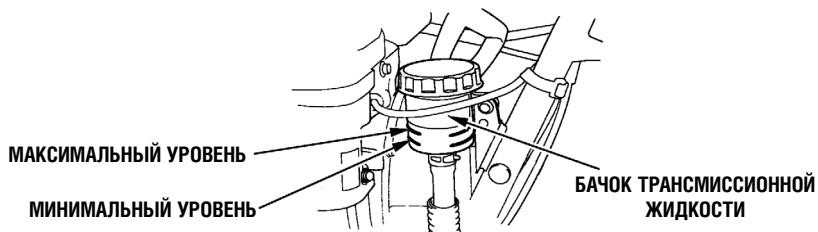
Проверьте уровень трансмиссионной жидкости в бачке.

Жидкость расширяется и изменение уровня связано с ее температурой.

ВЕРХНИЙ и НИЖНИЙ пределы, нанесенные на бачке, соответствуют максимальному и минимальному уровням жидкости комнатной температуры.

При проверке уровня жидкости, температура которой ниже комнатной, обратитесь к таблице, указывающей соответствующие уровни жидкости.

При температуре ниже -20°C жидкость может вообще отсутствовать в бачке, но по мере прогрева трансмиссии ее уровень должен подняться.



Если уровень жидкости низкий, добавьте жидкость для гидростатических передач Honda.

ПРЕДУПРЕЖДЕНИЕ:

Применение другой трансмиссионной жидкости снизит технические характеристики передачи и может привести к повреждению трансмиссии. Используйте только жидкость Honda для гидростатических передач.

1. Снимите крышку бачка и уплотнительное кольцо. Не допускайте попадания в бачок грязи, воды или снега.
2. Доведите уровень жидкости до верхнего предела или до соответствующей отметки, в зависимости от температуры окружающей среды, долив жидкость для гидростатических передач Honda. Не превышайте рекомендуемый уровень.
3. Установите на место уплотнение и крышку.

Темп.	Уровень жидкости
20°C	Между верхним и нижним уровнем (примерно 5 мм ниже верхней отметки)
10°C	Чуть выше нижнего уровня (примерно 2 мм над нижней отметкой)
0°C	Чуть ниже нижнего уровня (примерно 1 мм под нижней отметкой)
-10°C	Между нижним уровнем и дном бачка (примерно 4 мм под нижней отметкой)



5. КОНТРОЛЬНЫЙ ОСМОТР ПЕРЕД НАЧАЛОМ РАБОТЫ

При остановленном двигателе проверьте уровень масла в картере двигателя.

▲ ПРЕДУПРЕЖДЕНИЕ

Во избежание внезапного включения двигателя во время проведения контрольного осмотра, предварительно выньте ключ зажигания и снимите свечной наконечник со свечи зажигания.

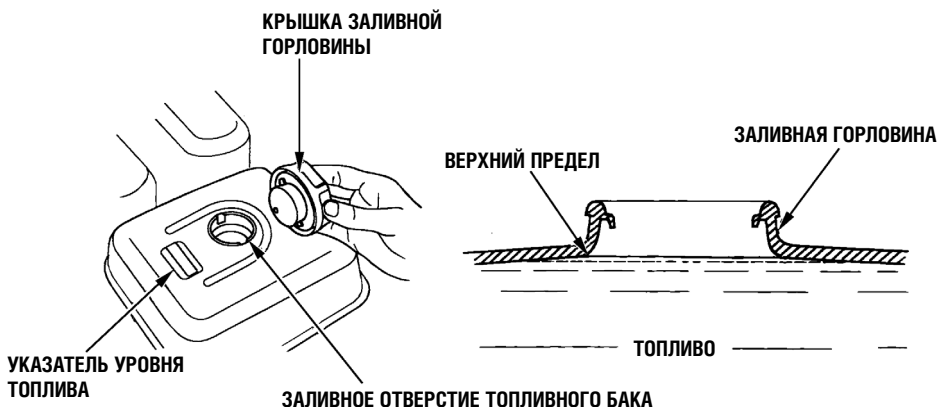
Избегайте переполнения топливного бака (в заливной горловине топливо должно отсутствовать). После заправки топливного бака проверьте, чтобы крышка заливной горловины была закрыта должным образом.

Уровень топлива в баке

Проверка:

Проверьте, находится ли стрелка указателя уровня топлива в положении ПОЛНЫЙ. Если указатель не находится в данном положении, произведите заправку топлива до указанного уровня.

ЕМКОСТЬ ТОПЛИВНОГО БАКА: HS760: 3,5 л
HS970: 6,0 л



Используйте автомобильный бензин (предпочтение отдавайте неэтилированному или слабоэтилированному бензину, это уменьшает отложения в камере сгорания).

ТОЛЬКО ДЛЯ НОВОГО ЮЖНОГО УЭЛЬСА

Применяйте топливо с октановым числом 91 или выше.

Запрещается эксплуатировать двигатель на смеси бензина с маслом или на загрязненном бензине.

Избегайте попадания грязи и воды в топливный бак.

После заправки плотно затяните крышку заливной горловины.

▲ ПРЕДУПРЕЖДЕНИЕ

- Бензин является легковоспламеняющимся веществом и при определенных условиях взрывоопасен.
- Заправку топливом следует производить на открытом воздухе или в хорошо проветриваемых помещениях при остановленном двигателе. Запрещается курить или допускать открытое пламя и искрящие предметы в местах заправки топливом, а также в местах хранения емкостей с бензином.
- Избегайте переполнения топливного бака (в заливной горловине топливо должно отсутствовать). После заправки топливного бака проверьте, чтобы крышка заливной горловины была закрыта должным образом.
- Будьте осторожны, чтобы не пролить бензин при заправке топливного бака. Пролитое топливо или его пары могут воспламениться. В случае пролива вытрите насухо брызги и подтеки топлива, прежде чем пускать двигатель.
- Избегайте частых или продолжительных контактов кожи с бензином, не вдыхайте пары бензина. **ХРАНИТЕ БЕНЗИН В МЕСТАХ, НЕДОСТУПНЫХ ДЛЯ ДЕТЕЙ.**

ПРЕДУПРЕЖДЕНИЕ:

Не допускайте попадания снега в топливный бак. Наличие воды в топливной системе может вызвать остановку двигателя и затрудненный запуск.

ТОПЛИВО, СОДЕРЖАЩЕЕ СПИРТ

Если вы решили эксплуатировать двигатель на бензине, содержащем спирт, то убедитесь в том, что октановое число этого топлива не ниже значения, рекомендованного компанией Honda. Существует два вида спиртосодержащего бензина. Один из них содержит в своем составе этиловый, а другой - метиловый спирт. Запрещается использовать бензин, содержащий более 10 % этанола. Не применяйте бензин, содержащий метанол (древесный спирт), если в его составе отсутствуют растворители и ингибиторы, снижающие коррозионную активность метанола. Запрещается использовать бензин, содержащий более 5 % метанола, даже если в его составе присутствуют растворители и ингибиторы коррозии.

ПРИМЕЧАНИЕ:

- Повреждения топливной системы или проблемы в работе двигателя, возникшие из-за применения топлива, содержащего спирты, не покрываются гарантией изготовителя. Компания Honda не может поддерживать практику применения топлива, содержащего метиловый спирт, так как до конца еще не установлена возможность его применения.
- Прежде чем приобретать топливо на незнакомой заправочной станции, постарайтесь выяснить, не содержит ли оно спирт. Если бензин содержит спирт, то узнайте вид спирта и его концентрацию в топливе. Если вы заметили признаки нарушения нормальной работы двигателя при использовании бензина, который содержит или может, по вашему мнению, содержать спирт, то прекратите эксплуатировать двигатель на этом топливе и используйте только бензин, который гарантированно не содержит спирт.

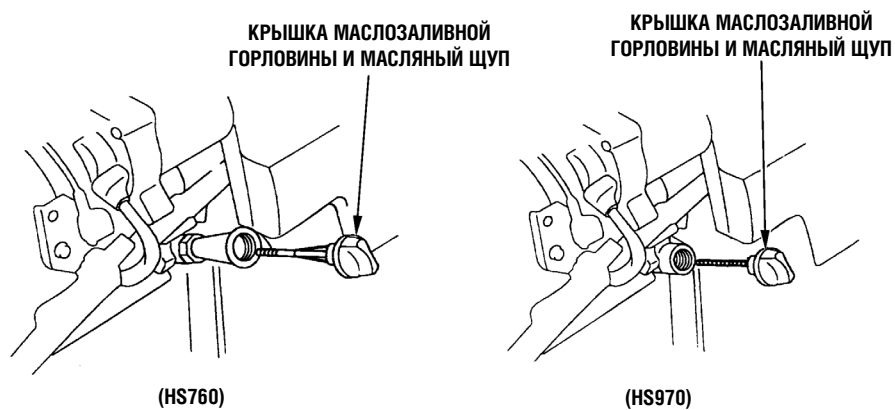
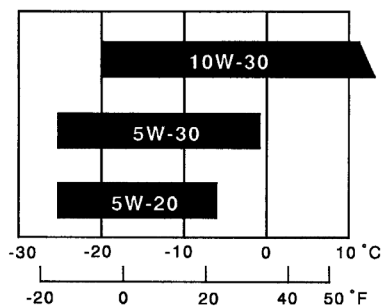
Уровень масла в картере двигателя

Проверка:

Расположите снегоуборочник на горизонтальной площадке, выньте крышку маслосливной горловины, сотрите масло с щупа.

Вставьте щуп в маслосливную горловину, но не вкручивайте его. Выньте щуп и проверьте уровень масла.

При низком уровне масла долейте рекомендуемое моторное масло до верхней отметки.



Емкость масляного картера

HS760: 0,60 л

HS970: 1,10 л

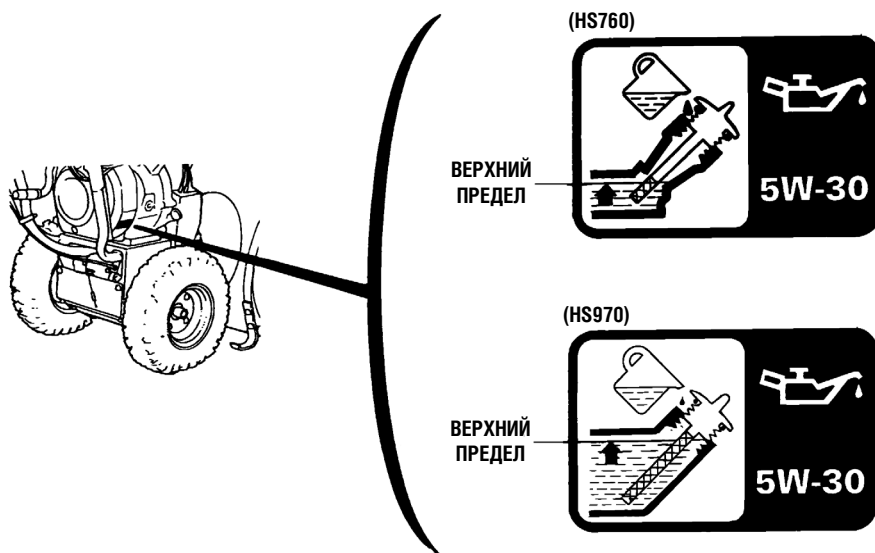
РЕКОМЕНДУЕМОЕ МОТОРНОЕ МАСЛО:

Используйте моторные масла класса "Премиум", содержащие моющие присадки. Данные масла должны соответствовать или превышать требования по классификации API SF, SH (Моторные масла, удовлетворяющие данным классам качества, содержат соответствующую маркировку на упаковке).

Выберите масло по вязкости, соответствующее средней температуре эксплуатации снегоуборочника в вашем регионе (смотри график, приведенный выше). Рекомендуется эксплуатировать двигатель на моторном масле с вязкостью SAE 5W30, которое подходит для любой температуры окружающего воздуха.

ПРЕДУПРЕЖДЕНИЕ:

- Моторное масло в значительной степени влияет на эксплуатационные характеристики двигателя и является основным фактором, определяющим ресурс двигателя. Не рекомендуется применять масла, не содержащие моющие присадки, и масла для двухтактных двигателей, так как они не обладают необходимыми смазывающими свойствами.
- Эксплуатация двигателя при недостаточном уровне моторного масла может привести к серьезным повреждениям деталей двигателя.

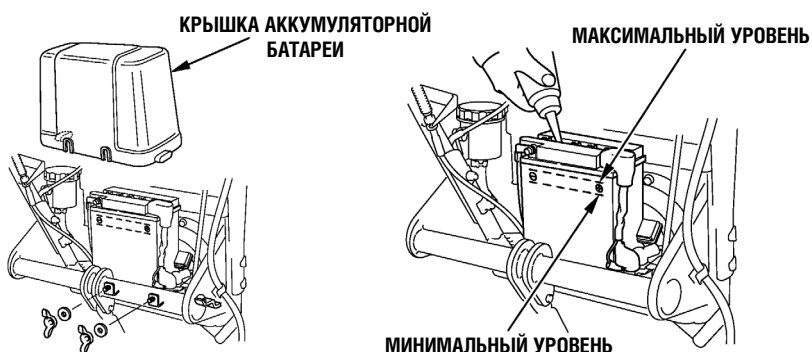


Проверка уровня электролита в аккумуляторной батарее (Модификации ETS, EWS)

Снимите крышку аккумуляторной батареи и проверьте уровень электролита.

Уровень электролита должен находиться между верхней и нижней отметками, нанесенными на корпус батареи.

Если уровень электролита низок, аккуратно долейте дистиллированной воды, доведя уровень электролита до верхнего уровня.

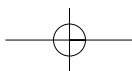


⚠ ПРЕДУПРЕЖДЕНИЕ

- Из аккумуляторной батареи выделяется взрывоопасный газ. Не допускайте искрящих предметов, открытого пламени или курения около аккумуляторной батареи. При проведении работ с батареями в закрытом помещении, обеспечьте надлежащую вентиляцию.
- В аккумуляторной батарее содержится электролит, который является раствором серной кислоты. Попадание на кожу и в глаза может вызвать сильные ожоги. При обращении с электролитом одевайте защитную одежду и маску.
 - При попадании электролита на кожные покровы, промойте большим количеством воды.
 - Если электролит попал в глаза, тщательно промойте их теплой водой в течение не менее 15 минут и немедленно обратитесь за медицинской помощью.
- Электролит ядовит.
 - При попадании внутрь выпейте большое количество воды или молока, заешьте (запейте) магнесодержащим лекарством от расстройства желудка или запейте растительным маслом и немедленно обратитесь за медицинской помощью.
- **ХРАНИТЕ ЭЛЕКТРОЛИТ И АККУМУЛЯТОРНЫЕ БАТАРЕИ В МЕСТАХ, НЕДОСТУПНЫХ ДЛЯ ДЕТЕЙ.**

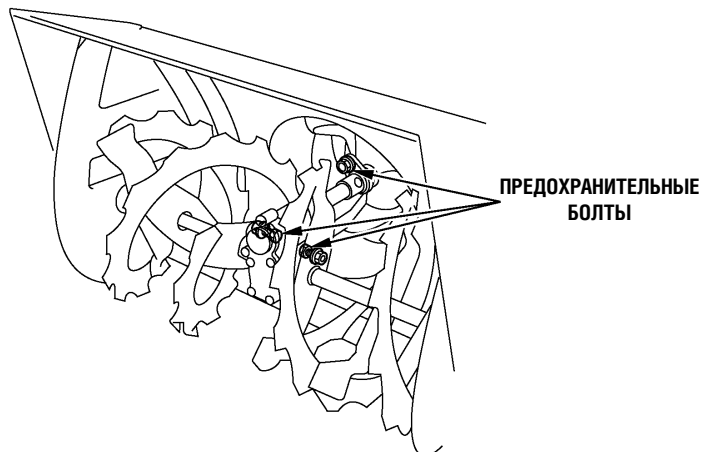
ПРЕДУПРЕЖДЕНИЕ:

- В аккумуляторную батарею доливайте только дистиллированную воду. Применение обычной воды (из-под крана) сократит её срок службы.
- Не допускайте переполнения аккумуляторной батареи выше **ВЕРХНЕГО УРОВНЯ**. В противном случае электролит может вытечь, что приведет к коррозии элементов снегоуборочника. Поэтому, если электролит пролился, необходимо незамедлительно его смыть.



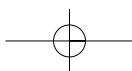
Предохранительные болты шнека и механизма отбрасывания снега

Проверьте затяжку и целостность болтов шнека и механизма отбрасывания снега. При обнаружении сломанного болта замените его новым (см. стр. 55).



Прочие контрольные проверки

1. Проверьте болты, гайки и прочие крепежные элементы на надежность затяжки.
2. Проверьте правильность работы каждого элемента.
3. Проверьте исправность прочих элементов машины, неисправности в которых могли возникнуть во время предыдущих работ.



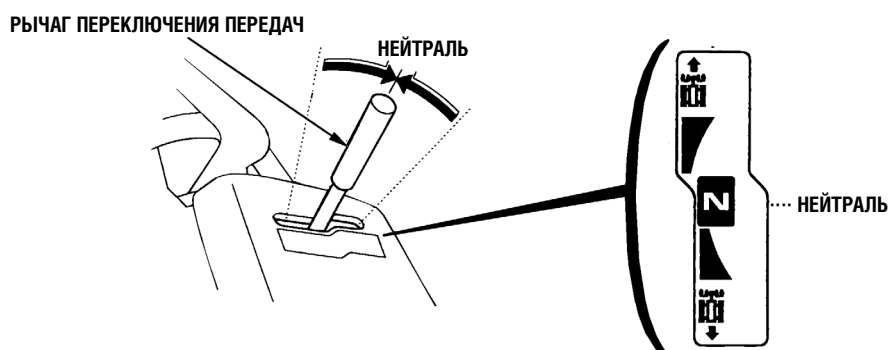
6. ПУСК ДВИГАТЕЛЯ

⚠ ПРЕДУПРЕЖДЕНИЕ

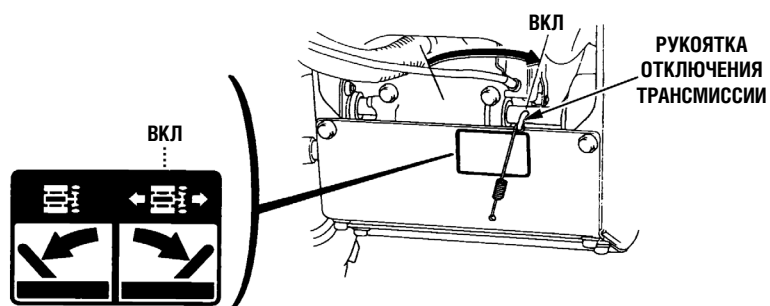
Запрещается запускать двигатель в закрытых и небольших по объему помещениях. Отработавшие газы содержат токсичный оксид углерода, вдыхание которого может вызвать потерю сознания и привести к смерти.

[Пуск двигателей машин, оборудованных ручными стартерами] (Модификации ET, EW)

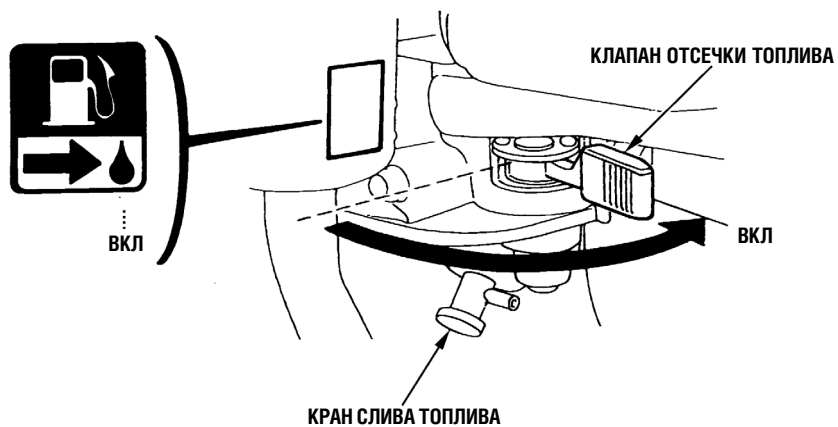
1. Переведите рычаг переключения передач в нейтральное положение.



2. Установите рукоятку отключения трансмиссии в положение ВКЛЮЧЕНО.

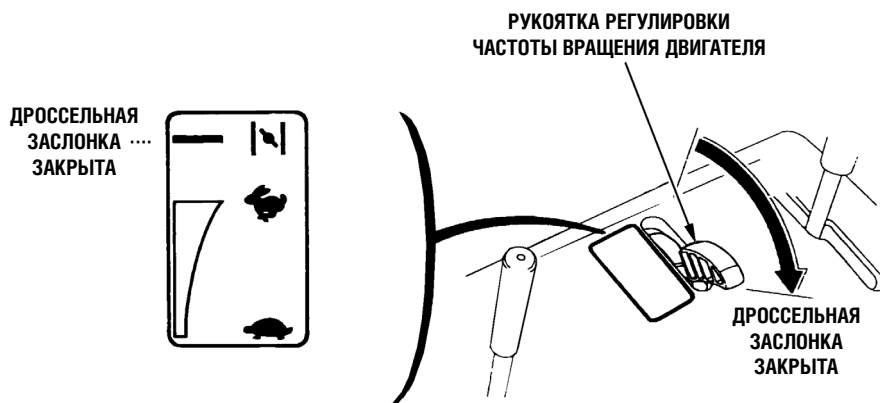


3. Поверните клапан отсечки топлива в положение ВКЛЮЧЕНО. Убедитесь, что кран слива топлива полностью закрыт.

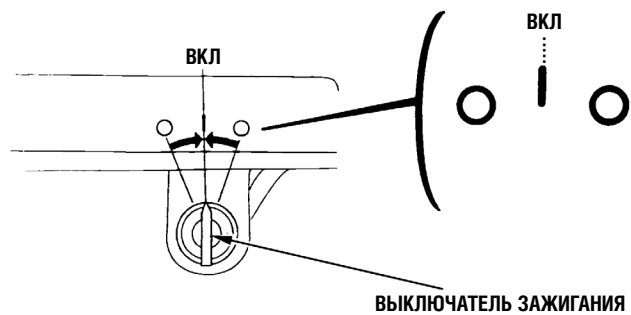


4. В холодных погодных условиях или при пуске холодного двигателя придерживайтесь приведенной ниже процедуры.

Переведите рукоятку регулировки частоты вращения двигателя в положение ДРОССЕЛЬНАЯ ЗАСЛОНКА ЗАКРЫТА.



5. Поверните выключатель зажигания в положение ВКЛЮЧЕНО.

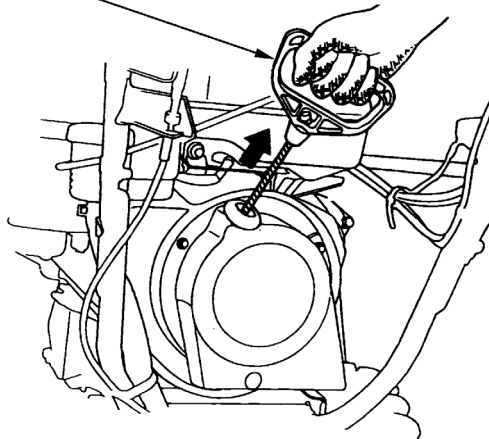


6. Потяните слегка рукоятку стартера, когда начнете чувствовать сопротивление, потяните резко.

ПРЕДУПРЕЖДЕНИЕ:

- Во избежание повреждения стартера не отпускайте рукоятку, а возвращайте ее обратно плавно.
- Не тяните за рукоятку стартера при работающем двигателе, возможны значительные повреждения.
- Тяните рукоятку стартера касательно по направлению к панели приборов.

РУКОЯТКА СТАРТЕРА



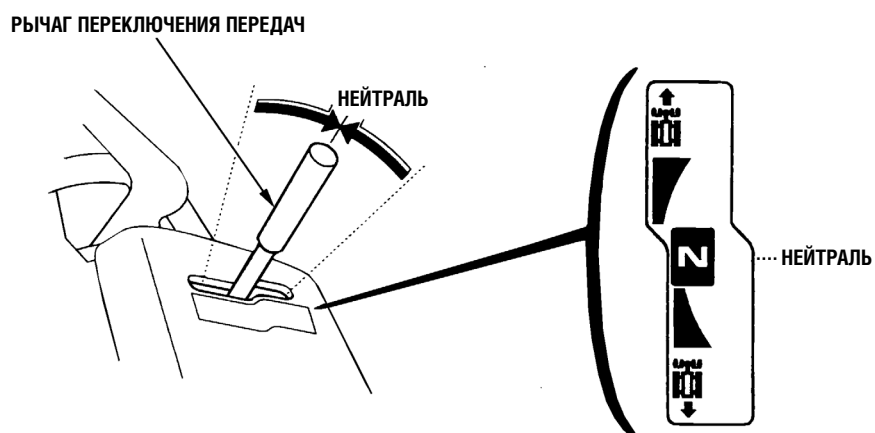
7. Дайте двигателю прогреться несколько минут. Далее следуйте указанным ниже процедурам.

Если рукоятка регулировки частоты вращения двигателя переводилась в положение ДРОССЕЛЬНАЯ ЗАСЛОНКА ЗАКРЫТА, то по мере прогрева двигателя постепенно перемещайте ее в положение НИЗКАЯ ЧАСТОТА ВРАЩЕНИЯ.



8. В процессе прогрева двигателя, прогрейте по указанной ниже методике трансмиссию:

1. Проверьте, установлен ли рычаг переключения передач в НЕЙТРАЛЬНОЕ положение.



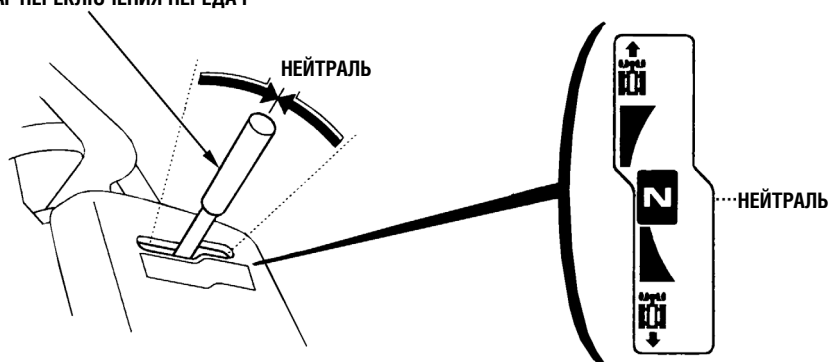
(2) Подожмите рукоятку включения привода движения примерно на 30 секунд.



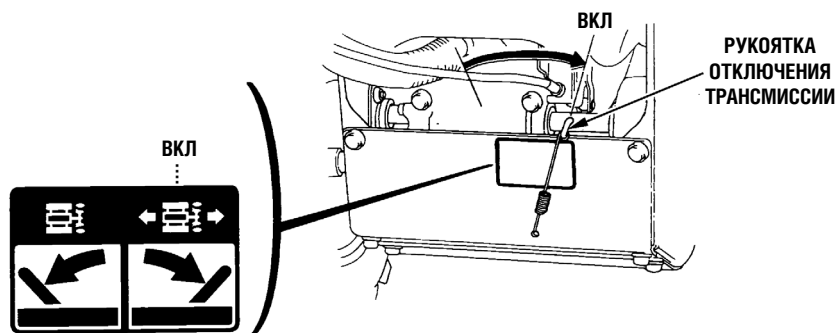
**[Пуск двигателей машин, оборудованных электростартерами постоянного тока]
(Модификации ETS, EWS)**

1. Переведите рычаг переключения передач в нейтральное положение.

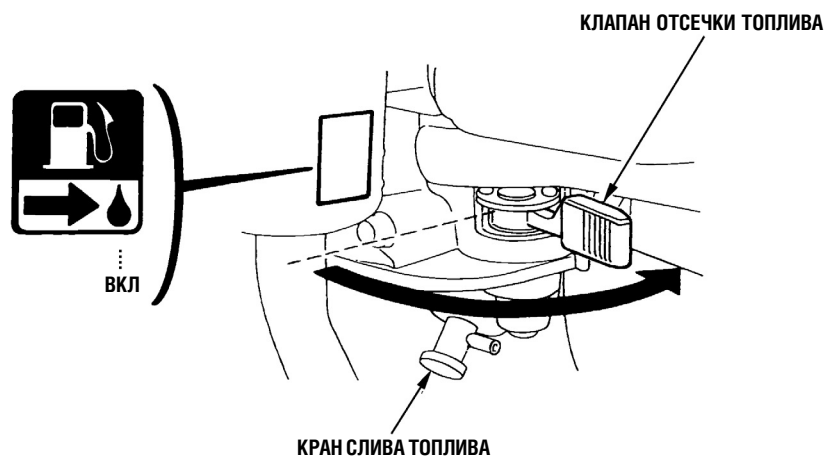
РЫЧАГ ПЕРЕКЛЮЧЕНИЯ ПЕРЕДАЧ



2. Установите рукоятку отключения трансмиссии в положение ВКЛЮЧЕНО.



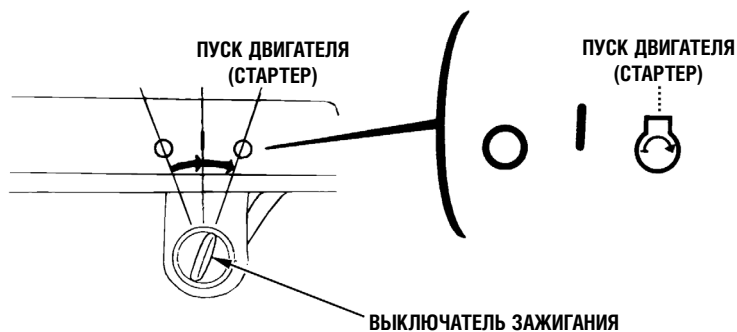
3. Поверните клапан отсечки топлива в положение ВКЛЮЧЕНО. Убедитесь, что кран слива топлива полностью закрыт.



4. В холодную погоду и при запуске холодного двигателя переведите рукоятку регулировки частоты вращения двигателя в положение ДРОССЕЛЬНАЯ ЗАСЛОНКА ЗАКРЫТА.



5. Поверните выключатель зажигания в положение ПУСК ДВИГАТЕЛЯ и отпустите его после того, как двигатель запустится. Выключатель самостоятельно вернется в положение ВКЛЮЧЕНО.

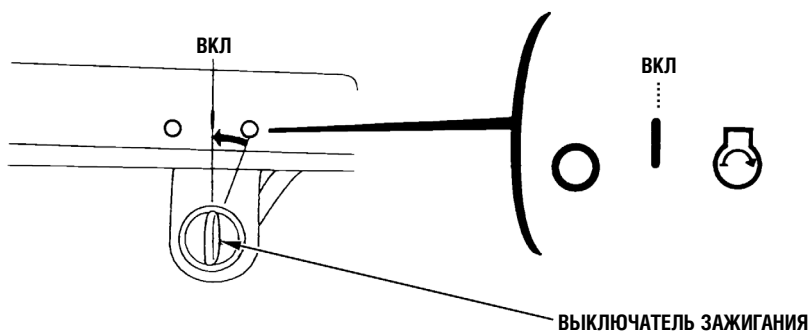


⚠ ПРЕДУПРЕЖДЕНИЕ

Не держитесь и не поджимайте рычаг привода движения или выключатель привода шнека при пуске двигателя. Машина может начать резкое движение, что приведет к аварии или травме.

ПРИМЕЧАНИЕ:

- При падении скорости прокрутки стартера, по прошествии определенного периода времени, загорится индикатор аккумуляторной батареи, говорящий о необходимости ее подзарядки.
- Если двигатель не заводится, не удерживайте кнопку включения стартера более 5 секунд. Если двигатель не завелся, отпустите ключ зажигания и подождите не менее 10 секунд перед повторением попытки пуска.



6. После запуска двигателя дайте ему поработать на холостом ходу несколько минут для достижения рабочей температуры. По мере стабилизации работы двигателя постепенно перемещайте рукоятку регулировки частоты вращения двигателя в положение НИЗКАЯ ЧАСТОТА ВРАЩЕНИЯ ДВИГАТЕЛЯ.

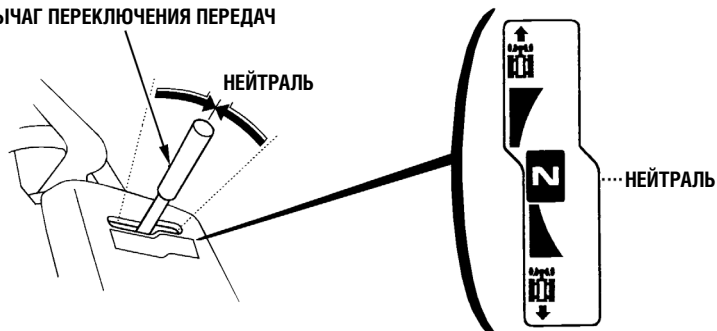
РУКОЯТКА РЕГУЛИРОВКИ ЧАСТОТЫ ВРАЩЕНИЯ ДВИГАТЕЛЯ



7. В процессе прогрева двигателя, прогрейте по указанной ниже методике трансмиссию:

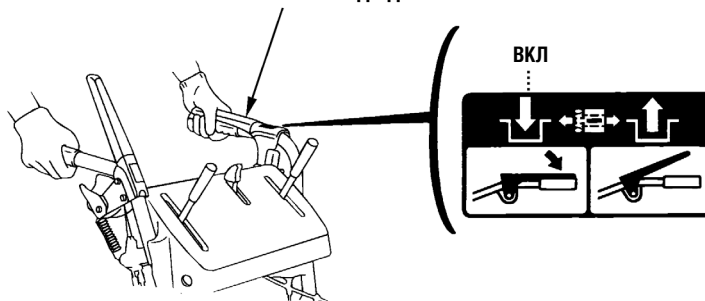
(1) Проверьте, установлен ли рычаг переключения передач в НЕЙТРАЛЬНОЕ положение.

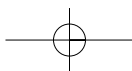
РЫЧАГ ПЕРЕКЛЮЧЕНИЯ ПЕРЕДАЧ



(2) Подождите рукоятку включения привода движения примерно на 30 секунд.

РУКОЯТКА ВКЛЮЧЕНИЯ ПРИВОДА ДВИЖЕНИЯ





Особенности эксплуатации снегоборочника на большой высоте над уровнем моря

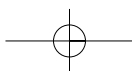
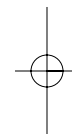
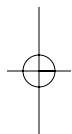
На большой высоте над уровнем моря топливовоздушная смесь, поступающая в двигатель, будет переобогащенной. Мощность двигателя снизится, а расход топлива возрастет. Из-за переобогащенной смеси загрязняются свечи зажигания, что приводит к затрудненному пуску двигателя.

Двигатель можно адаптировать к большой высоте над уровнем моря путем специальной модернизации карбюратора. Если вы постоянно эксплуатируете снегоборочник на высоте более 1500 метров (5000 футов), обратитесь к дилеру для проведения соответствующих работ.

Даже с модернизированным карбюратором мощность двигателя будет падать на 3,5% каждые 300 метров (1000 футов) увеличения высоты. Если карбюратор не подвергать модернизации, то влияние высоты над уровнем моря на развиваемую двигателем мощность будет еще сильнее.

ПРЕДУПРЕЖДЕНИЕ:

После модернизации карбюратора для работы на большой высоте, топливовоздушная смесь будет слишком бедной для обычных условий работы. При этом, работа на высотах менее 1500 метров (5000 футов) может вызывать перегрев двигателя и привести к серьезному его повреждению. Для использования машины на малых высотах, вам снова придется обратиться к дилеру для проведения работ по восстановлению штатных настроек карбюратора.



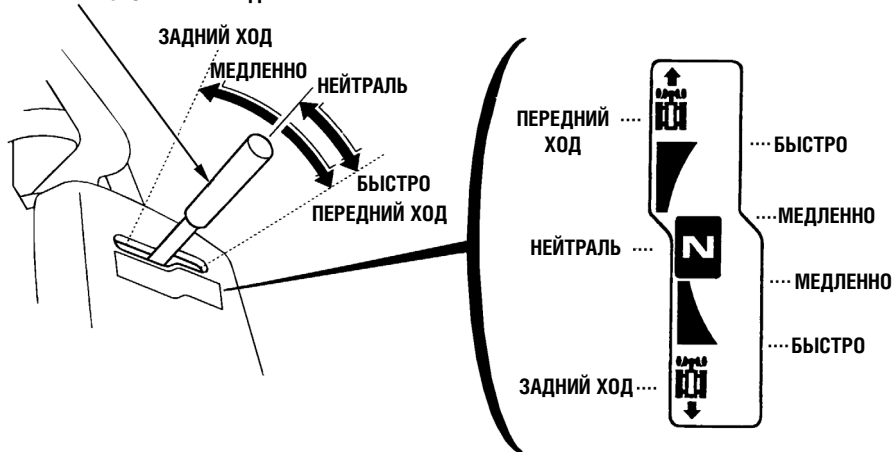
7. РАБОТА НА СНЕГОУБОРОЧНИКЕ

⚠ ПРЕДУПРЕЖДЕНИЕ

Перед началом работы с данным оборудованием вы должны прочесть и понять ИНСТРУКЦИЮ ПО БЕЗОПАСНОЙ РАБОТЕ, приведенную на страницах с 3 по 7.

1. Запустите двигатель согласно процедуре, описанной на странице 30.
2. При нормальных условиях работы переведите рукоятку регулировки частоты вращения двигателя в положение ВЫСОКАЯ ЧАСТОТА ВРАЩЕНИЯ.
3. Отпустите рукоятку включения привода шнека и переведите рычаг переключения передач на желаемую передачу.

РЫЧАГ ПЕРЕКЛЮЧЕНИЯ ПЕРЕДАЧ



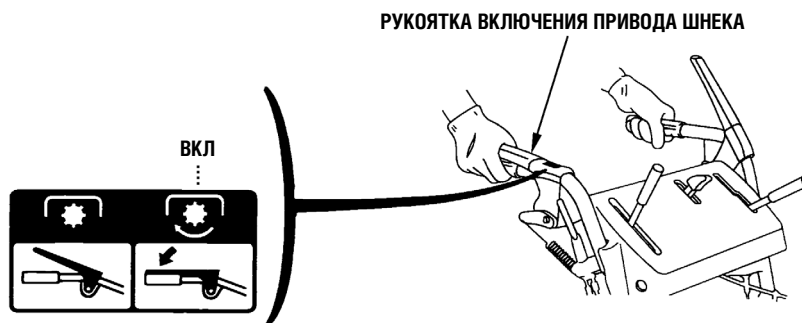
ПРИМЕЧАНИЕ:

Работа на низкой скорости рекомендуется для уборки глубокого или слежавшегося снега.

4. Установите высокое положение корпуса шнека (см. стр.20).
5. Установите направление выброса снега при помощи рукоятки поворота снегоотводящего желоба и направляющей желоба. (см. стр. 13 и 15).

6. Подожмите рукоятку включения привода шнека.

Машина будет производить чистку снега только при поджатой рукоятке включения привода шнека.



7. Подожмите рукоятку включения привода движения.

При поджатии рукоятки включения привода движения, производится фиксация рукоятки включения привода шнека, и дальнейшую работу на снегоуборочнике можно осуществлять, не удерживая рукоятку включения привода шнека правой рукой.

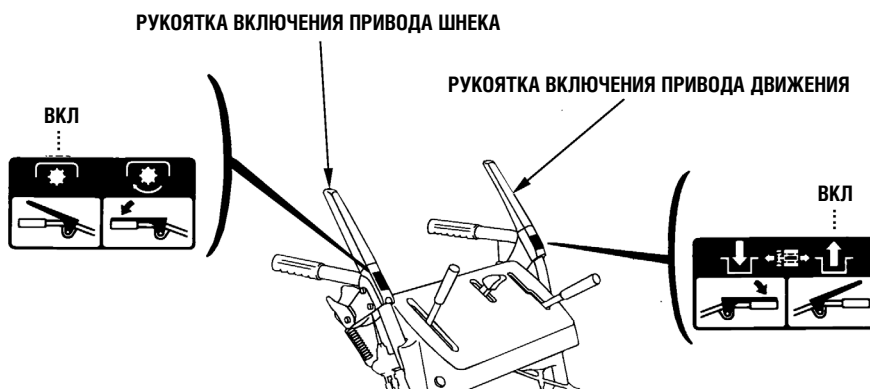


При поджатии обоих рычагов, рычаг включения привода движения производит фиксацию рычага включения привода шнека в нижнем положении. Это освобождает вашу правую руку для работы с другими органами управления машиной. При отпуске рукоятки привода движения, отключается и привод шнека.

Для перемещения с одного места на другое или для изменения направления движения используйте только рукоятку включения привода движения. Перед поджатием рукоятки включения привода движения, полностью отпустите и рукоятку включения привода движения, и рукоятку включения привода шнека.



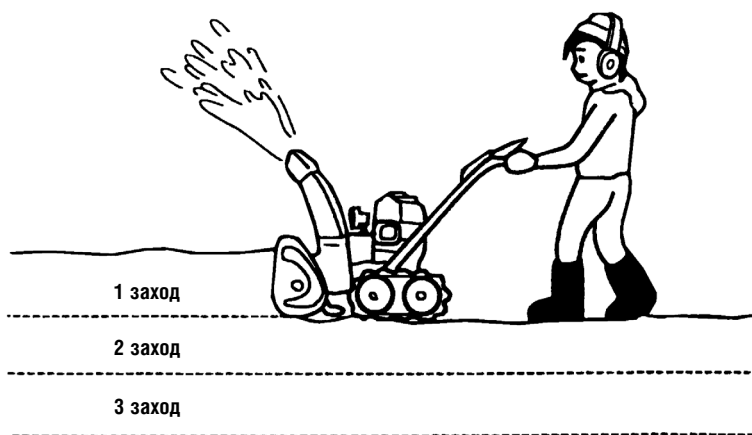
8. Для остановки машины отпустите рукоятку включения привода движения.



Чистка снега

Для большей эффективности производите чистку снега до того, как он успел подтаять, замерзнуть и стать более твердым. Не снижайте частоту вращения двигателя под нагрузкой. Соблюдайте указанные ниже правила при чистке твердого или глубокого снега.

- **Очистка узкими захватками**
Уборку глубокого или слежавшегося снега производите на низкой скорости движения узкими захватками.
- **Периодическая чистка**
Если двигатель глохнет при уборке глубокого или тяжелого снега, следуйте указанным ниже советам.
 1. Переведите рукоятку включения привода шнека в положение СТОП.
 2. Переведите рычаг переключения передач в нейтральное положение.
 3. Включите только привод шнека.
 4. Верните рукоятку включения привода шнека в положение СТОП после того, как двигатель набрал необходимую частоту вращения.
 5. Переведите рычаг переключения передач в желаемое положение и подожмите рукоятку включения привода шнека.
- **Чистка с переменным движением вперед - назад**
Если снег слишком твердый и машина стремится перепрыгнуть через него, оттяните ее назад и снова продвиньте вперед для постепенной уборки снега.
- **Чистка по уровням**
Если высота снежного покрова больше высоты шнекового механизма, уборку необходимо производить в несколько заходов по приведенной ниже методике.



▲ ПРЕДУПРЕЖДЕНИЕ

- Направьте снегоотводящий желоб так, чтобы снег не летел в оператора, окружающих, окна и другие предметы. Не прикасайтесь к снегоотводящему желобу при работающем двигателе.
- Если забился снегоотводящий желоб, остановите двигатель и прочистите его при помощи палки. Никогда не засовывайте руку в снегоотводящий желоб при работающем двигателе, это может привести к серьезной травме.
- Для перемещения с одного места на другое или для изменения направления движения используйте только рукоятку включения привода движения. В противном случае механизм отбрасывания снега будет вращаться, что может привести к повреждению оборудования или увечию оператора.

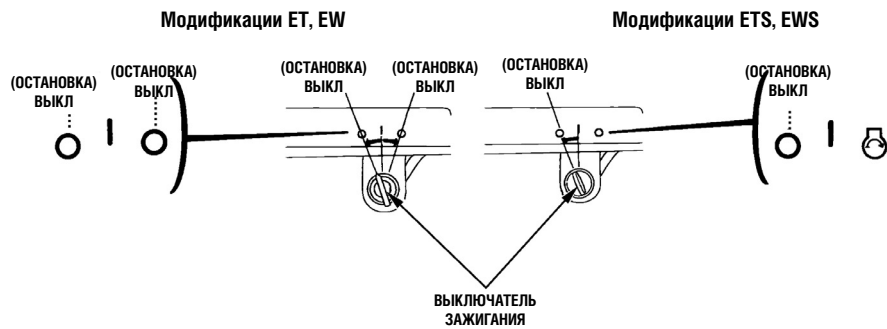
ПРЕДУПРЕЖДЕНИЕ:

- При движении машины никогда не производите переключения режимов движения. Перед переключением режимов движения убедитесь, что рычаг включения привода движения выключен.
- Четко установите рычаг переключения скоростей в паз. Не допускайте его установки между пазами.

Если вы хотите опустить кожух шнека ниже самого низкого из его возможных положений, обратитесь к официальному дилеру компании Honda.

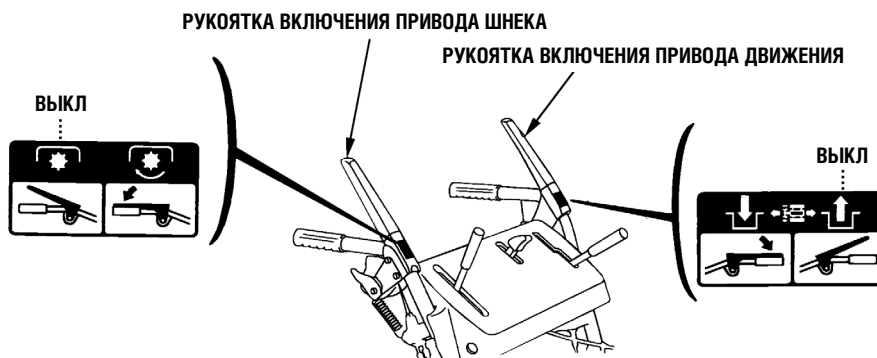
8. ОСТАНОВКА ДВИГАТЕЛЯ

Для экстренной остановки двигателя поверните выключатель зажигания в положение ВЫКЛЮЧЕНО.



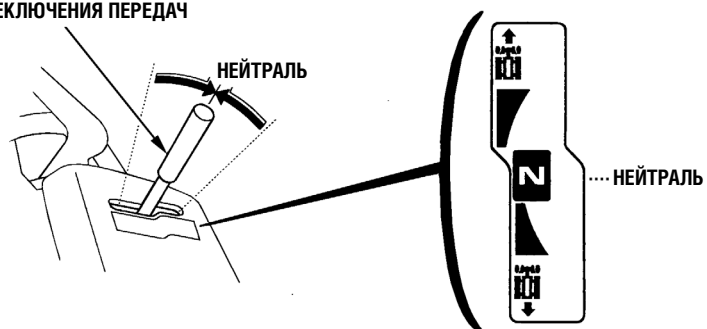
Перед повторным запуском двигателя, установите рычаг переключения передач в нейтральное положение.

1. Отпустите рукоятки включения привода шнека и движения. Механизмы отбрасывания снега и движения будут остановлены.



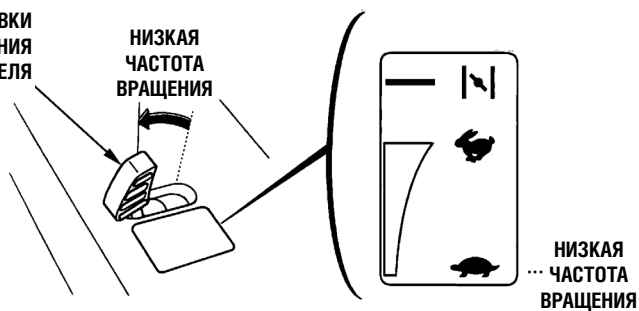
2. Переведите рычаг переключения передач в нейтральное положение.

РЫЧАГ ПЕРЕКЛЮЧЕНИЯ ПЕРЕДАЧ



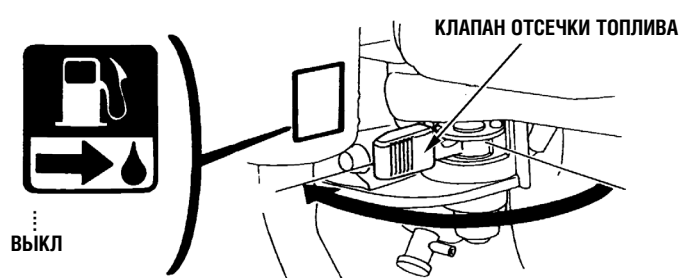
3. Переведите рукоятку регулировки частоты вращения двигателя в положение низкой частоты вращения двигателя.

РУКОЯТКА РЕГУЛИРОВКИ ЧАСТОТЫ ВРАЩЕНИЯ ДВИГАТЕЛЯ



4. Поверните выключатель зажигания в положение ВЫКЛЮЧЕНО.

5. Поверните клапан отсечки топлива в положение ВЫКЛЮЧЕНО.



9. ТЕХНИЧЕСКОЕ ОБСЛУЖИВАНИЕ

Периодические проверки и обслуживание помогут продлить срок службы вашего снегоуборочника, сохранив его в отличном рабочем состоянии. Процедура проверки и обслуживания приведена в табличном виде на следующей странице.

⚠ ПРЕДУПРЕЖДЕНИЕ

- Перед проведением проверки и обслуживания заглушите двигатель и отсоедините провод от свечи зажигания.
- Если двигатель должен работать, обеспечьте эффективную вентиляцию помещения. Отработавшие газы содержат токсичный оксид углерода, вдыхание которого может вызвать потерю сознания и привести к смерти.

ПРЕДУПРЕЖДЕНИЕ:

- Во избежание переворачивания, перед проведением проверки и обслуживания установите снегоуборочник на горизонтальной площадке.
- Используйте только оригинальные запчасти фирмы Honda или их аналоги. Устанавливая запчасти, не имеющие должного качества, можно повредить снегоуборочник.

Регламент технического обслуживания

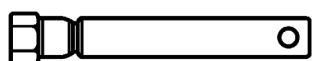
ПЕРИОДИЧНОСТЬ ТЕХНИЧЕСКОГО ОБСЛУЖИВАНИЯ (3) Вид обслуживания Производится по истечении указанного срока, либо после выработки соответствующего количества мото-часов, в зависимости от того, какое из указанных событий наступит раньше.		Ежедневно перед началом работы	Через один месяц или 20 мото-часов	Ежегодно		Каждые 5 лет
				Перед началом работы	Перед постановкой на хранение	
Моторное масло	Проверка уровня	0				
	Замена		0		0	
Трансмиссионное масло	Проверка уровня	0		0 (1)		
Электролит аккумуляторной батареи (если машина укомплектована батареей)	Проверка уровня	0				
	Проверка уровня и плотности			0 (1) (2)		
Свеча зажигания	Проверка и регулировка			0		
	Замена					0
Отбойники корпуса шнека и скребков	Проверка и регулировка	0			0 (1)	
Натяжение гусениц	Регулировка			0 (1)		
Колеса	Проверка			0		
Болты крепления шнека и лопаток механизма отбрасывания снега	Проверка	0				
Болты, гайки, прочий крепеж	Проверка	0				
Топливный фильтр-отстойник	Чистка				0	
Топливный бак и карбюратор	Слив топлива				0	
Антикоррозионное масло	Нанесение				0	
Трос направляющей желоба	Проверка и регулировка			0 (1) (2)		
Трос включения привода шнека	Проверка и регулировка			0 (1) (2)		
Трос включения привода движения	Проверка и регулировка			0 (1) (2)		
Трос привода дроссельной заслонки	Проверка и регулировка			0 (1) (2)		
Приводной ремень	Проверка и регулировка			0 (1) (2)		
Холостой ход	Проверка и регулировка			0 (2)		
Зазор в приводе клапанов	Проверка и регулировка			0 (2)		
Шестерни приводов	Нанесение смазки			0 (2)		
Камера сгорания	Чистка	каждые 250 мото-часов (2)				
Топливный бак и фильтр	Чистка					0 (2)
Топливопровод	Чистка	каждые 2 года (замена при необходимости)				

ПРИМЕЧАНИЕ:

- (1) При тяжелых условиях эксплуатации данные части могут требовать более частой проверки и замены.
- (2) Если вы не располагаете необходимым инструментом и не обладаете специализированными навыками, то данные операции должны выполняться силами официального дилера Honda. Описание выполнения операций технического обслуживания приведено в РУКОВОДСТВЕ ПО ТЕХНИЧЕСКОМУ ОБСЛУЖИВАНИЮ И РЕМОНТУ.

Инструмент

Свечной ключ и рукоятка для него входят в комплект поставки снегоуборочника. Некоторые процедуры технического обслуживания, указанные в данном "Руководстве", требуют набора метрических гаечных ключей (в комплект поставки не входят).



СВЕЧНОЙ КЛЮЧ



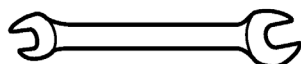
ПРЕДОХРАНИТЕЛЬ (5 А)
(Для модификаций с электростартером)



РУКОЯТКА КЛЮЧА



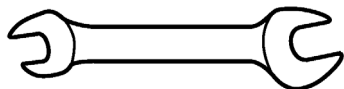
ПРЕДОХРАНИТЕЛЬ (20 А)
(Для модификаций с электростартером)



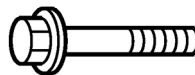
ГАЕЧНЫЙ КЛЮЧ
10x14 мм



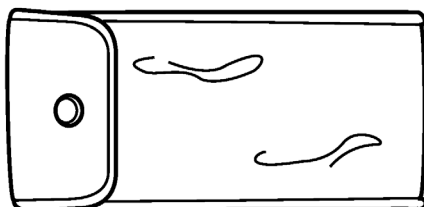
РЕЗИНОВЫЙ
ДЕРЖАТЕЛЬ ДЛЯ
ПРЕДОХРАНИТЕЛЕЙ
(Для модификаций с электростартером)



ГАЕЧНЫЙ КЛЮЧ
14x17 мм



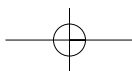
ПРЕДОХРАНИТЕЛЬНЫЙ БОЛТ (3)



ИНСТРУМЕНТАЛЬНАЯ СУМКА



САМОКОНТРЯЩАЯСЯ ГАЙКА
ф 6мм (3)



Замена моторного масла

Если моторное масло грязное, то более интенсивно будет происходить износ двигателя. Замену моторного масла производите через указанные интервалы.

Поддерживайте уровень масла на должном уровне.

ИНТЕРВАЛ ЗАМЕНЫ МОТОРНОГО МАСЛА: Ежегодно перед началом работы.

РЕКОМЕНДУЕМОЕ МОТОРНОЕ МАСЛО: Используйте масло классом качества не ниже API SG, SF, вязкостью по SAE 5W-30.

ЕМКОСТЬ МАСЛЯНОГО КАРТЕРА: HS760: 0,60 л

HS970: 1,10 л

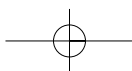
Порядок замены масла:

1. Установите снегоуборочник на горизонтальной площадке. Перед сливом масла установите раму в высокое положение (3) при помощи рукоятки регулировки высоты рамы (см. стр. 20) (только для машин на гусеничном ходу).
2. Выньте масляный щуп и выверните сливную пробку.
Слейте моторное масло, пока двигатель еще не остыл (это обеспечит быстрый и полный слив масла).
3. Установите сливную пробку.

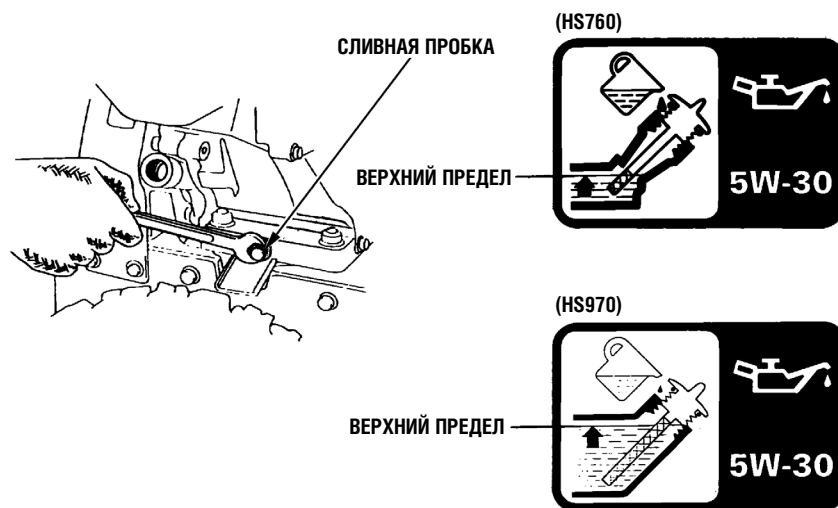
ПРЕДУПРЕЖДЕНИЕ:

Если вы начнете сливать масло сразу после остановки двигателя, его температура будет высокой и попадание на кожу может вызвать ожоги.

4. Залейте новое масло до верхней отметки, указанной на щупе. (При проверке уровня масла не закручивайте масляный щуп - крышку заливной горловины.)
5. После завершения заливки масла, надежно заверните крышку.



После обращения с отработанным моторным маслом вымойте руки с мылом.



ПРИМЕЧАНИЕ:

Убедительно просим вас помнить об охране окружающей среды, когда речь идет об утилизации отработанного моторного масла. Рекомендуем слить отработанное масло в емкость с плотно закрывающейся крышкой и сдать на местный пункт приема отработанных нефтепродуктов. Не выбрасывайте отработанное масло в мусоросборные контейнеры и не выливайте на землю.

Свеча зажигания - очистка и регулировка

Периодически необходимо производить чистку и регулировку искрового зазора свечи для обеспечения надежного зажигания.

ИНТЕРВАЛ ОЧИСТКИ СВЕЧИ ЗАЖИГАНИЯ: Ежегодно перед началом работы.

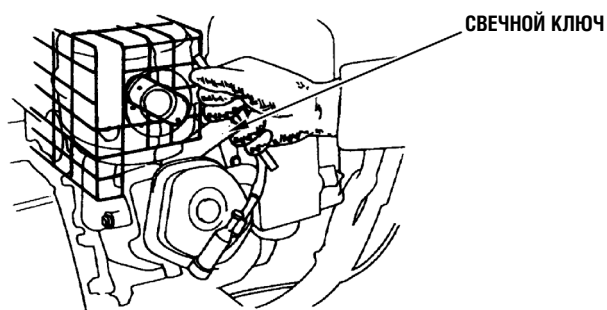
ПРОЦЕДУРА ОЧИСТКИ:

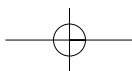
▲ ПРЕДУПРЕЖДЕНИЕ

Если двигатель был только что остановлен, глушитель будет очень горячим. Будьте осторожны, не дотрагивайтесь до горячего глушителя.

Для обеспечения нормальной работы двигателя свеча зажигания должна быть свободна от отложений, и между электродами свечи должен быть установлен требуемый зазор.

1. Снимите наконечник свечи зажигания.
2. Счистите всю грязь вокруг свечи.
3. С помощью ключа, имеющегося в комплекте инструмента, выверните свечу зажигания.
4. Осмотрите свечу зажигания. Замените свечу, если на электродах имеются следы износа или трещины и сколы на изоляторе. Если свеча может использоваться дальше, очистите электрод и изолятор проволоочной щеткой.





5. Измерьте с помощью плоского щупа зазор между электродами свечи зажигания. При необходимости отрегулируйте величину зазора, осторожно подгибая боковой электрод. Рекомендуемый зазор: 0,70- 0,8 мм

СВЕЧА ЗАЖИГАНИЯ: BPR5ES (NGK)
W16EPR-U (DENSO)



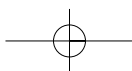
6. Убедитесь, что уплотнительная шайба свечи зажигания в хорошем состоянии, вверните ее от руки во избежание перекаса.
7. После посадки свечи на уплотнительную шайбу, затяните свечу с помощью ключа, предназначенного для свечей зажигания. Затяжка свечи должна обеспечить необходимое сжатие уплотнительной шайбы.

ПРИМЕЧАНИЕ:

При установке новой свечи зажигания необходимо повернуть ее еще на полоборота после посадки буртика свечи на уплотнительную шайбу, для того чтобы обеспечить требуемую затяжку и уплотнение. При установке старой свечи, поверните ее от 1/8 до 1/4 оборота после посадки буртика свечи на уплотнительную шайбу.

ПРЕДУПРЕЖДЕНИЕ:

- Используйте только рекомендованные свечи зажигания или полностью эквивалентные им по характеристикам и качеству. Если использовать свечи зажигания с неподходящим калильным числом, то это может привести к выходу двигателя из строя.
- Свечи зажигания должны быть затянуты требуемым моментом. Слабо затянутая свеча зажигания может перегреться и стать причиной повреждения двигателя.



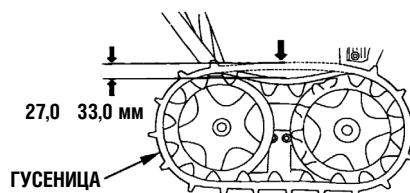
Болт регулировки натяжения гусеницы (только для модификации на гусеничном ходу)

ПЕРИОДИЧНОСТЬ РЕГУЛИРОВКИ: Ежегодно перед началом работы

Перед началом регулировки убедитесь, что гусеницы чистые и сухие. Натяжение гусеницы не может быть правильно отрегулировано, если она забита снегом, мусором или покрыта льдом.

На остановленной машине проверьте отклонение верхней ветви гусеницы под усилием 15 кг, приложенным к ее средней части.

При правильно произведенной регулировке отклонение должно быть в пределах: 27,0 - 33,0 мм

**Процедура регулировки:**

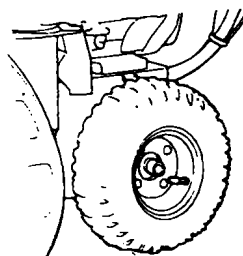
1. Ослабьте контргайки на левом и правом натяжных болтах задних катков гусеницы, и отрегулируйте натяжение обеих гусениц вращением регулировочных гаек.
2. После регулировки надежно затяните контргайки.

**Шины (только модификации на колесном ходу)****ПРЕДУПРЕЖДЕНИЕ:**

Чрезмерное давление в шине может привести к ее преждевременному износу. Поддерживайте давление в шинах в пределах, рекомендованных производителем.

Проверьте давление в шинах при помощи манометра.

Давление: 49 кПа



Проверка шнека/Механизма отбрасывания снега

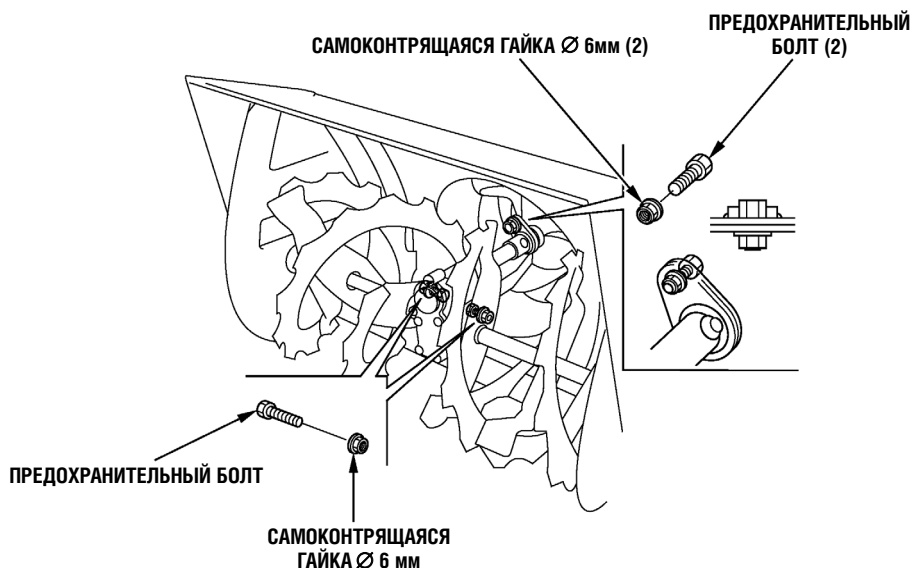
Проверьте наличие повреждений на шнеке, кожухе шнека, механизме отбрасывания снега и их крепежных элементах. Если предохранительные болты сломаны, замените их новыми, идущими в комплекте поставки машины. Дополнительно эти болты и гайки можно приобрести у официального дилера компании Honda.

ПРЕДУПРЕЖДЕНИЕ:

Данные болты предназначены для предохранения шнека и механизма отбрасывания снега от чрезмерных нагрузок. Не производите замену предохранительных болтов обычными.

Процедура замены болтов

1. Установите снегоуборочник на горизонтальной площадке.
2. Установите рукоятку включения привода и рычаг переключения передач в положение ВЫКЛЮЧЕНО.
3. Установите рычаг переключения передач в нейтральное положение. Поверните выключатель зажигания в положение ВЫКЛЮЧЕНО и снимите свечной наконечник со свечи зажигания. Убедитесь, что все подвижные части полностью остановились.
5. Очистите шнек и механизм отбрасывания снега от льда, снега и посторонних предметов.
6. Проверьте весь механизм очистки снега.
7. При необходимости замените предохранительные болты. Надежно затяните.



Плавкий предохранитель (Модификации ETS, EWS)

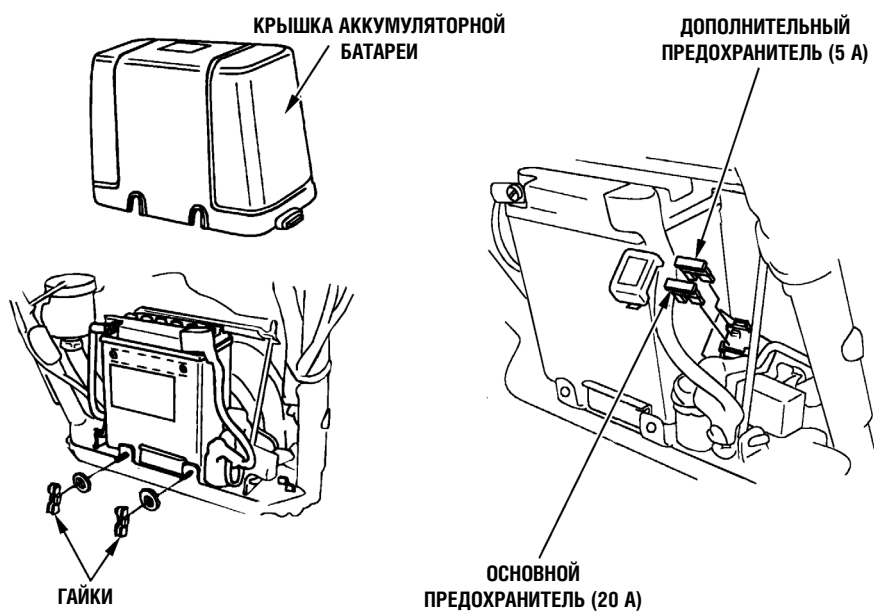
В случае перегорания предохранителя, замените его на аналогичный только после обнаружения причины возникновения неисправности. Если произвести замену предохранителя без устранения причины его перегорания, новый предохранитель может так же быстро перегореть.

ПРЕДУПРЕЖДЕНИЕ:

Никогда не заменяйте предохранитель любым другим предметом, кроме предохранителя с аналогичными характеристиками. Применение других предметов, таких как проволока или алюминиевая фольга, может привести к возгоранию проводки или других элементов.

Замена предохранителя

1. Отверните гайки крепления крышки аккумуляторной батареи и снимите крышку.
2. Замените предохранитель, как указано на рисунке.

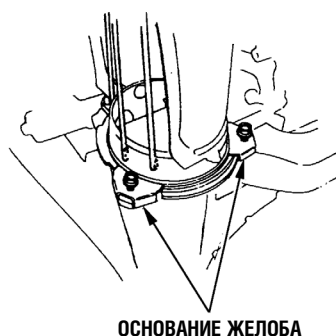
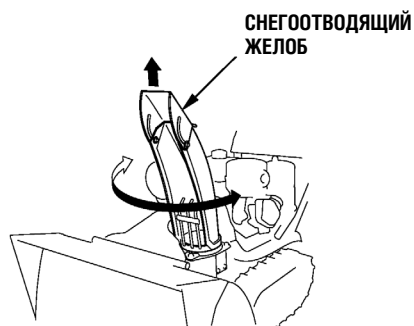
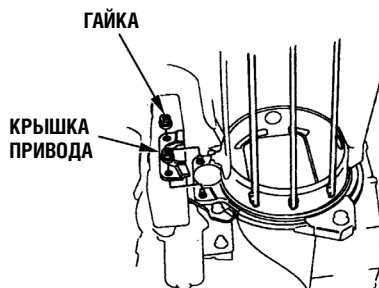
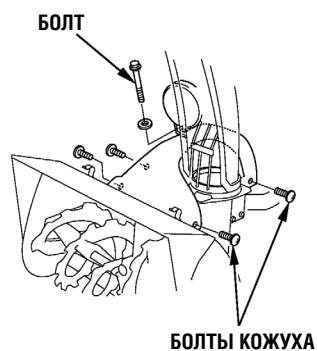


Снегоотводящий желоб - Регулировка при неисправном электроприводе (Модификации ETS, EWS)

В случае отсутствия возможности изменять направление и угол выброса снега при помощи электропривода, снимите крышку аккумуляторной батареи и проверьте, не перегорел ли предохранитель. Если предохранитель цел, произведите регулировку угла и направления по прилагаемой методике:

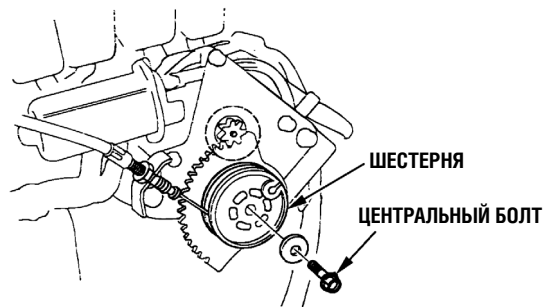
Регулировка направления выброса:

1. Поверните выключатель зажигания в положение ВЫКЛЮЧЕНО.
2. Вывинтите четыре болта крепления крышки моторного отсека.
Вывинтите болты крепления фары головного света. Снимите крышку моторного отсека.
3. Отвернув две гайки, снимите крышку привода снегоотводящего желоба.
4. Ослабьте болты крепления желоба к основанию.
5. Приподнимите снегоотводящий желоб так, чтобы зубчатый венец вышел из зацепления.
6. Поверните снегоотводящий желоб на желаемый угол.
7. Снова затяните болты крепления желоба.
8. Установите крышку привода снегоотводящего желоба.
9. Установите крышку моторного отсека.

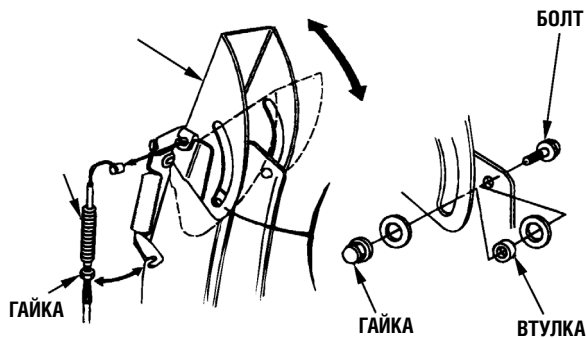


Регулировка дальности отбрасывания снега - Регулировка при неисправном электроприводе (Модификации ETS, EWS)

1. Снимите крышку моторного отсека (см. стр. 57).
2. Удерживая направляющую желоба в крайнем нижнем положении, снимите шестерню, вывинтив центральный болт.



3. Освободите трос, сняв регулировочную гайку с места крепления троса к направляющей желоба.
4. С обеих сторон направляющей желоба снимите болты и гайки, выньте втулки.
5. Установите направляющую желоба в желаемое положение, и установите на место болты и гайки, надежно их затяните.
6. Установите трос направляющей желоба.
7. Установите шестерню и крышку моторного отсека.



ПРИМЕЧАНИЕ:

После завершения очистки снега, предоставьте снегоуборочник для проверки и ремонта официальному дилеру компании Honda.

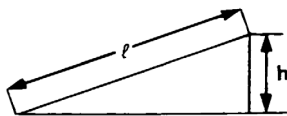
10. ТРАНСПОРТИРОВКА СНЕГОУБОРОЧНИКА

Перед погрузкой

1. Погрузка машины на прицеп должна осуществляться на чистой и гладкой поверхности.
2. Используйте сходни, грузоподъемность которых не меньше суммарного веса машины и оператора.

HS760	HS970
100 кг	116 кг
: ET, ETS	: ET
96 кг	120 кг
: EW, EWS	: ETS
	105 кг
	: EW
	109 кг
	: EWS

3. Их длина должна обеспечивать погрузочный уклон не более 15°.



Длина сходней (l)	2,5 м	3,0 м	3,5 м
Высота (h)	50см	60 см	70 см

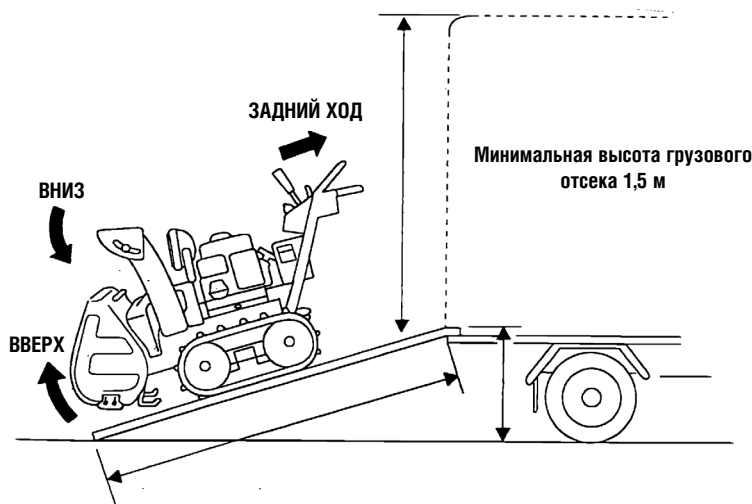
4. Если снегоуборочник необходимо транспортировать на машине с тентом (жесткой крышкой грузового отделения), убедитесь, что расстояние от пола до крыши не менее 1,5 м. Если высота грузового отделения меньше указанной величины, снимите снегоотводящий желоб.
5. Перед погрузкой проверьте, достаточно ли топлива в баке. При малом количестве топлива в баке двигатель может заглохнуть в процессе погрузки.

Погрузка

1. Расположите сходни параллельно продольной оси машины.
2. Поднимите кожух шнека в высокое положение (см. стр. 20)
3. При помощи рукоятки регулировки положения снегоотводящего желоба опустите его в самое нижнее положение.
4. Задним ходом заведите снегоуборочник по сходням.
5. Будьте аккуратны, не зацепите снегоотводящим желобом различные части машины.

⚠ ПРЕДУПРЕЖДЕНИЕ

- Избегайте остановки машины на сходнях. Если двигатель заглох, то перед повторным пуском установите рычаг переключения передач в нейтральное положение.
- Во время погрузки никогда не оставляйте рукоятку отключения трансмиссии в положении ОТКЛЮЧЕНО, машина может начать внезапное движение, что может привести к аварии и травмам.



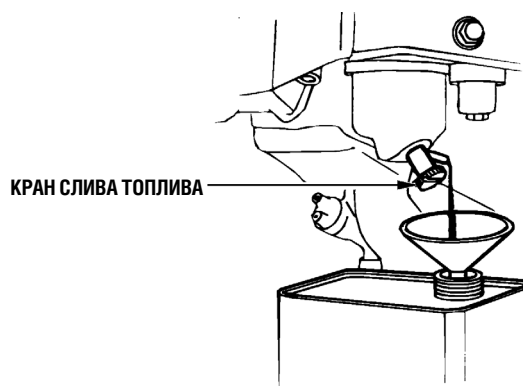
11. ХРАНЕНИЕ

Перед постановкой машины на длительное хранение:

1. Убедитесь, что в месте хранения отсутствует чрезмерная влажность и пыль.
2. Слейте топливо.

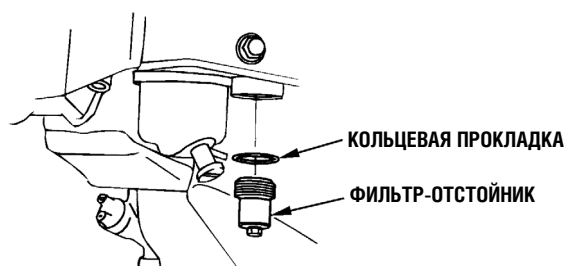
▲ ПРЕДУПРЕЖДЕНИЕ

- Бензин является легковоспламеняющимся веществом и при определенных условиях взрывоопасен. Запрещается курить, пользоваться открытым пламенем или вносить искрящие предметы в рабочую зону.
- Не производите слив топлива при горячей выхлопной системе.
 - a. Поверните клапан отсечки топлива в положение ВКЛЮЧЕНО.
 - b. Ослабьте винт сливного крана карбюратора и слейте бензин в подходящую емкость. После завершения слива заверните сливной винт и поверните клапан отсечки топлива в положение ВЫКЛЮЧЕНО.

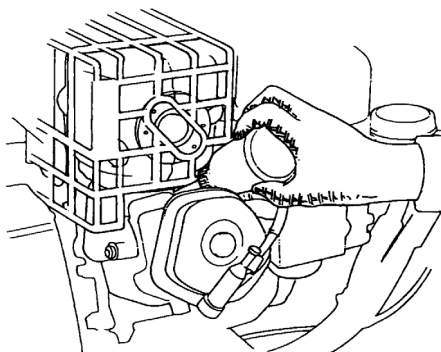


3. Очистите крышку топливного фильтра-отстойника.

- a. Поверните клапан отсечки топлива в положение ВЫКЛЮЧЕНО, снимите, слейте и очистите топливный фильтр-отстойник.
- b. Установите на место кольцевую прокладку и фильтр-отстойник.

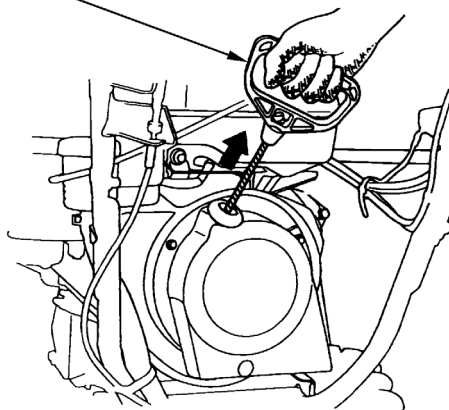


4. Выверните свечу зажигания и налейте в цилиндр три столовых ложки чистого моторного масла. Потяните медленно рукоятку стартера два - три раза для распределения масла. Вверните свечу зажигания.



5. Потяните рукоятку стартера до ощущения сопротивления. На данной фазе клапаны закроются, что защитит двигатель от внутренней коррозии.

РУКОЯТКА СТАРТЕРА



Модификации ETS, EWS

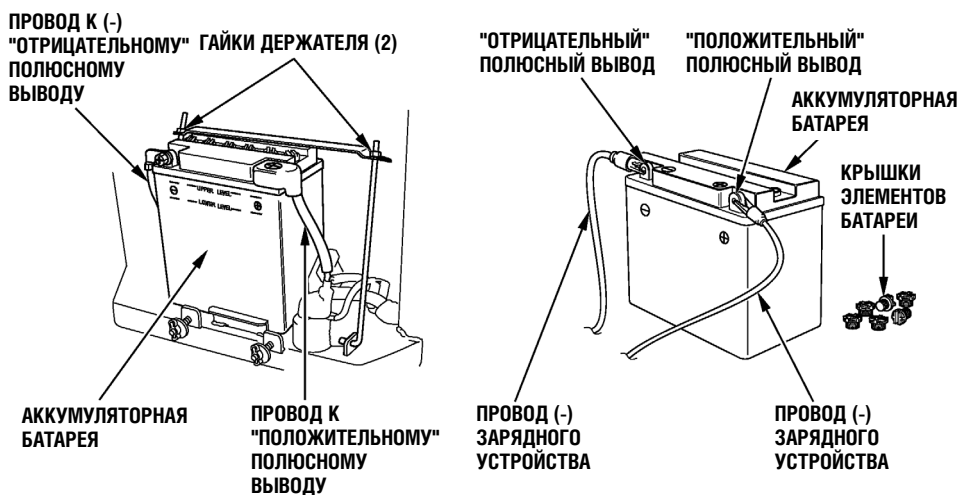
6. Обслуживание аккумуляторной батареи

Если снегоуборочник будет поставлен на длительное хранение, снимите аккумуляторную батарею и храните ее в сухом прохладном месте с отсоединенной от вывода (-) клеммой. Производите ее зарядку каждые 6 месяцев.

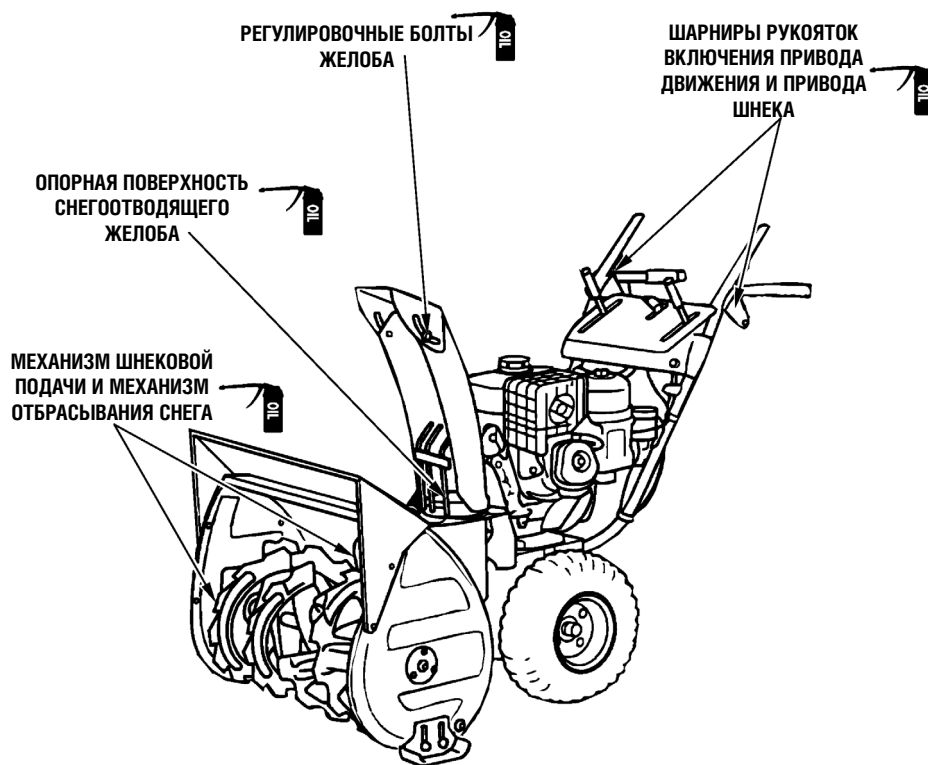
Зарядка аккумуляторной батареи

Для зарядки аккумуляторной батареи можно использовать любое зарядное устройство для 12 вольтных батарей, доступное на рынке.

- (1) Проверьте уровень электролита в аккумуляторной батарее (стр. 28).
- (2) Снимите клемму (-) с "отрицательного" вывода батареи, потом клемму (+) с положительного вывода.
- (3) Ослабьте гайки на держателе батареи и снимите ее.
- (4) Вывинтите крышки из банок и подсоедините провод (+) зарядного устройства к "положительному" выводу батареи и провод (-) к "отрицательному" выводу.
- (5) Произведите зарядку батареи: 5-10 часов при токе 1,2 А.
- (6) Отсоединение проводов и установку батареи производите в обратной последовательности.



7. Нанесите масло на указанные ниже элементы для их смазки и защиты от коррозии.



12. ПОИСК И УСТРАНЕНИЕ НЕИСПРАВНОСТЕЙ

Если двигатель не заводится:

1. Достаточно ли топлива?
2. Повернут ли клапан отсечки топлива в положение ВКЛЮЧЕНО.
3. Поступает ли топливо в карбюратор?

Для проверки отверните винт сливного крана при включенном клапане отсечки топлива. Топливо должно течь свободно.

▲ ПРЕДУПРЕЖДЕНИЕ

Бензин является легковоспламеняющимся веществом. Пары бензина взрывоопасны. В случае пролива вытрите насухо брызги и подтеки топлива, прежде чем проверять свечу зажигания или производить запуск двигателя. Пролитое топливо или его пары могут воспламениться.

4. Повернут ли выключатель зажигания в положение ВКЛЮЧЕНО?
5. Проверьте зазор свечи зажигания, а так же наличие загрязнения, влаги.
 - a. Очистите свечу зажигания.
 - b. Установите старую свечу, если возможно ее повторное использование, или установите новую свечу зажигания.

▲ ПРЕДУПРЕЖДЕНИЕ

- При проведении данной проверки руки должны быть сухими.
- Убедитесь, что топливо не пролилось на двигатель и свеча не "залита" (влажная от топлива).
- Во избежание пожара не допускайте искрящих предметов рядом с отверстием для установки свечи.

- e. Если вспышки в цилиндрах отсутствуют, замените свечу зажигания.
Если вспышки в цилиндрах есть, произведите пуск двигателя согласно "Руководству".

6. Если двигатель не удастся запустить, доставьте снегоборочник к официальному дилеру компании Honda.

Если не работает механизм шнековой подачи или механизм отбрасывания снега, проверьте предохранительные болты (стр. 29). Запасные предохранительные болты и гайки к ним поставляются вместе со снегоборочником. Дополнительно эти болты и гайки можно приобрести у официального дилера компании Honda. Не производите замену предохранительных болтов обычными.

13. ТЕХНИЧЕСКИЕ ХАРАКТЕРИСТИКИ

Модель	HS760
Код описания силовой продукции	SZBE

Двигатель

Модель	GX200
Максимальная мощность	5,1 кВт /3600 об/мин
Рабочий объем	196 см ³
Диаметр цилиндра x Ход поршня	68 X 58 мм
Метод пуска	Ручной стартер, Ручной или электрический стартер
Система зажигания	Транзисторная
Емкость масляного картера	0,60 л
Заправочная емкость топливного бака	3,5 л
Свеча зажигания	BPR5ES (NGK),W16EPR-U (DENSO)

Рама

Модификация	На колесном ходу	На гусеничном ходу
	Модификации EW, EWS	Модификации ET, ETS
Габаритная длина	1505 мм	1420 мм
Габаритная ширина	620 мм	
Габаритная высота	1065 мм	1075 мм
Сухой вес	91 кг	95 кг
Ширина очищаемого участка	605 мм	
Высота очищаемого участка	510 мм	420 мм
Расстояние отбрасывания снега (в зависимости от типа снега)	Max. 14 м	
Производительность	46 т/ч	42 т/ч
Время непрерывной работы	2 ч	

Шумовые и вибрационные характеристики

Уровень шума (LPA), измеренный по EN31201 и EN31204	86 дБ
Уровень шума (LWA), измеренный по 2000/1 4/EC	102 дБ
Уровень вибрации, измеренный по EN 1033	12,5 м/с ² /3800 об/мин

ПРИМЕЧАНИЕ:

Производитель может изменить данные характеристики без предварительного уведомления.

Модель	HS970
Код описания силовой продукции	SZAS

Двигатель

Модель	GX270
Максимальная мощность	6,6 кВт /3600 об/мин
Рабочий объем	270 см ³
Диаметр цилиндра x Ход поршня	77 X 58 мм
Метод пуска	Ручной стартер, Ручной или электрический стартер
Система зажигания	Транзисторная
Емкость масляного картера	1,10 л
Заправочная емкость топливного бака	6,0 л
Свеча зажигания	BPR5ES (NGK),W16EPR-U (DENSO)

Рама

Модификация	На колесном ходу		На гусеничном ходу	
	EW	EWS	ET	ETS
Габаритная длина	1480 мм		1505 мм	
Габаритная ширина	725 мм			
Габаритная высота	1042 мм		1038 мм	
Сухой вес	99 кг	102 кг	110 кг	113 кг
Ширина очищаемого участка	710 мм			
Высота очищаемого участка	510 мм			
Расстояние отбрасывания снега (в зависимости от типа снега)	Мах. 14 м			
Производительность	50 т/ч			
Время непрерывной работы	2,5 ч			

Шумовые и вибрационные характеристики

Уровень шума (LPA), измеренный по EN31201 и EN31204	85 дБ
Уровень шума (LWA), измеренный по 2000/1 4/EC	104 дБ
Уровень вибрации, измеренный по EN 1033	16,9 м/с ² /3600 об/мин

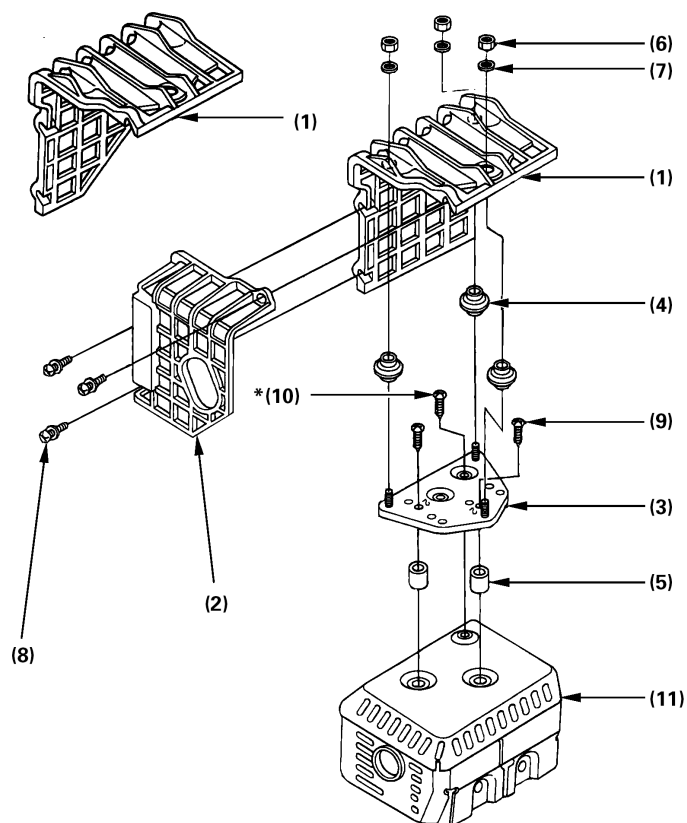
ПРИМЕЧАНИЕ:

Производитель может изменить данные характеристики без предварительного уведомления.

14. ЗАЩИТНЫЙ КОЖУХ ГЛУШИТЕЛЯ

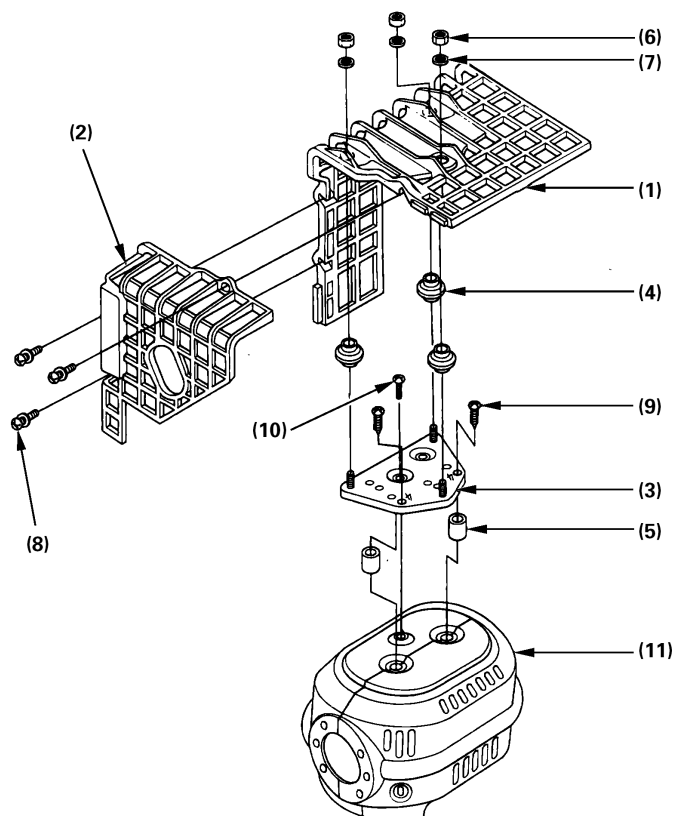
Процедура установки (HS760)

(Модификация ETS)



№	Наименование	Кол	Примечание
1	КОЖУХ ГЛУШИТЕЛЯ	1	
2	ЗАДНЯЯ ЧАСТЬ КОЖУХА ГЛУШИТЕЛЯ	1	
3	КРОНШТЕЙН КОЖУХА	1	
4	ВТУЛКА КОЖУХА	3	
5	ВТУЛКА КОРПУСА ВОЗДУШНОГО ФИЛЬТРА	2	
6	ГАЙКА ШЕСТИГРАННАЯ, 5 мм	3	0,35-0,5 кгм (3,5-5 Нм)
7	ПЛОСКАЯ ШАЙБА, 5 мм	3	
8	ВИНТ 6 x 20	3	0,2-0,3 кгм (2-3 Нм)
9	САМОРЕЗ 5 x 25	2	
10	САМОРЕЗ 5 x 8	1	* Сохраните этот саморез для повторной установки.
11	ГЛУШИТЕЛЬ В СБОРЕ	1	

Процедура установки (HS970)



№	Наименование	Кол	Примечание
1	КОЖУХ ГЛУШИТЕЛЯ	1	
2	ЗАДНЯЯ ЧАСТЬ КОЖУХА ГЛУШИТЕЛЯ	1	
3	КРОНШТЕЙН КОЖУХА	1	
4	ВТУЛКА КОЖУХА	3	
5	ВТУЛКА КОРПУСА ВОЗДУШНОГО ФИЛЬТРА	2	
6	ГАЙКА ШЕСТИГРАННАЯ, 5 мм	3	0,35-0,5 кгм (3,5-5 Нм)
7	ПЛОСКАЯ ШАЙБА, 5 мм	3	
8	ВИНТ 6 x 20	3	0,2-0,3 кгм (2-3 Нм)
9	САМОРЕЗ 5 x 25	2	
10	САМОРЕЗ 5 x 8	1	
11	ГЛУШИТЕЛЬ В СБОРЕ	1	

15. АДРЕСА ДИЛЕРОВ КОМПАНИИ HONDA

Дилер	Адрес фактический	Телефон
ЗАО "Аояма Моторс"	Россия, г. Москва, ул. Домостроительная, д.4	+ 7 (095) 415-51-01
ЗАО "Аояма Моторс"	Россия, г. Москва, Волгоградский пр-т, д.18	+ 7 (095) 276 90 00
ООО "Сева-Норд"	105203, Россия, г. Москва, 16-ая Парковая ул., д. 2, корп. 1, комн. 3	+ 7 (095) 463-49-27
ООО «Флайт Авто»	115583, Россия, г.Москва, 19-ый км МКАД, владение 12	+ 7 (095) 500-34-34
ЗАО «Акбор»	193091, Россия, г. Санкт- Петербург, Октябрьская наб., д. 18, лит. Б	+ 7 (812) 183-6020, + 7 (812) 534-0823, + 7 (812) 589-5362
ЗАО «Брандт»	197198, Россия, г. Санкт- Петербург, ул. Яблочкова, д. 12, лит. «Ц»	+ 7 (812) 449-14-30, + 7 (812) 449-14-31
ЗАО «Ральф-Арт Дивижн»	197110, Россия, г. Санкт-Петербург, ул. Малая Зеленина, д. 4	+ 7 (812) 325-97-62
ЗАО "Автоимпорт"	443011, Россия, г. Самара, ул. Гастелло 35 А	+7 (846-2) 16-22-58
ООО «Юна Моторс»	344065, Россия, г.Ростов-на-Дону, ул.Троллейбусная 4	+ 7 (8632) 278-963, + 7 (8632) 278-731, + 7 (8632) 278-413
ООО «ЭКСП»	Россия, г.Пермь, ул. Восстания, дом 16	+ 7 (3422) 67-74-34, + 7 (3422) 67-79-19
ООО «Макс Моторс»	354000, Россия, г. Сочи, ул. Кооперативная 4/19	+ 7 (8622) 67-77-99, + 7 (8622) 62-61-16, + 7 (8622) 60-23-63
ООО "Мотоэкспресс"	04655, Украина, г. Киев, Московский пр-т., д. 21	+ 38 (044) 247 67 87 (97)
ООО "Сканлинк"	Респ. Беларусь, г.Минск, ул. Казинца, д. 24	+375 (17) 216 20 21(23,25)

Список дилеров постоянно обновляется. Более подробную информацию вы можете найти на нашем интернет сайте: www.honda.co.ru.