

HONDA

The Power of Dreams

Газонокосилки HRG 415/465
Руководство по эксплуатации

СОДЕРЖАНИЕ

СОДЕРЖАНИЕ	2
ВВЕДЕНИЕ	3
Описание кодов, используемых в данном руководстве	3
СВЕДЕНИЯ ПО МЕРАМ БЕЗОПАСНОСТИ	4
ОБЩЕЕ ОПИСАНИЕ	6
Описание устройства	6
Расположение предупреждающих табличек	7
Идентификационные данные	7
ПОДГОТОВКА К ЭКСПЛУАТАЦИИ И КОНТРОЛЬНЫЙ ОСМОТР	8
Проверка уровня топлива	8
Кислородосодержащие виды топлива	8
Проверка воздухоочистителя	9
Проверка уровня моторного масла	9
Проверка травосборника	10
Проверка шнека	10
Регулировка высоты скашивания	11
Выбор режима скашивания	12
Измельчение травы	12
Сбор травы	12
ЗАПУСК И ОСТАНОВКА ДВИГАТЕЛЯ	13
Пуск двигателя	13
Остановка двигателя	13
Свеча зажигания залита топливом	13
РЕКОМЕНДАЦИИ ПО РАБОТЕ И ПОЛЕЗНЫЕ СОВЕТЫ	14
Порядок стрижки	14
Опустошение травосборника	16
Модернизация карбюратора для эксплуатации на большой высоте над уровнем моря	16
ТЕХНИЧЕСКОЕ ОБСЛУЖИВАНИЕ	18
Техническое обслуживание	18
Обслуживание воздухоочистителя	19
Замена моторного масла	19
Свеча зажигания	20
Регулировка карбюратора	20
Проверка тормоза маховика	21
Регулировка троса тормоза шнека	22
Установка и снятие шнека	22
Чистка и замена травосборника	24
Проверка приводного ремня переднего хода	25
Регулировка троса привода сцепления	25
Регламент технического обслуживания	26
ТРАНСПОРТИРОВКА	27
Транспортировка газонокосилки	27
Погрузка газонокосилки	27
ХРАНЕНИЕ	28
ГАРАНТИЙНЫЕ УСЛОВИЯ HONDA	29
ТЕХНИЧЕСКИЕ ХАРАКТЕРИСТИКИ	30
СЕРТИФИКАТ СООТВЕТСТВИЯ	31
АДРЕСА ДИЛЕРОВ И СЕРВИСНЫХ ЦЕНТРОВ КОМПАНИИ HONDA	32

Дорогой владелец оборудования Honda,

Благодарим Вас за приобретение газонокосилки и оказанное нам доверие.

Данное Руководство по эксплуатации служит для того, чтобы Вы могли иметь в своем распоряжении полную информацию о приобретенной газонокосилке.

Мы стремимся к тому, чтобы Вы могли воспользоваться всеми преимуществами последних технологических достижений, нового оборудования и материалов. С этой целью мы непрерывно совершенствуем наши изделия. Поэтому технические характеристики и иная информация данного руководства могут быть изменены без предварительного уведомления или каких-либо обязательств с нашей стороны.

При возникновении неисправностей или любых вопросов, связанных с газонокосилкой, обратитесь к поставщику или официальному дилеру Honda.

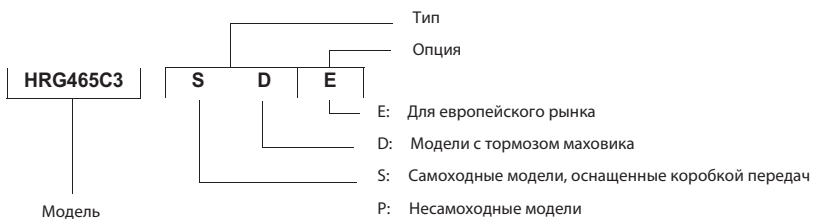
Держите данное Руководство по эксплуатации под рукой, чтобы иметь возможность в любой момент найти необходимые сведения. При продаже газонокосилки руководство должно передаваться следующему владельцу.

Настоятельно рекомендуется внимательно прочитать Гарантийные обязательства и условия гарантии, чтобы иметь представление о Ваших правах и обязанностях. Гарантийные обязательства представляют собой отдельный документ, который выдается официальным дилером компании Honda.

Полная или частичная перепечатка данного руководства без письменного разрешения обладателя авторских прав запрещена.

ОБЪЯСНЕНИЕ КОДОВ, ИСПОЛЬЗУЕМЫХ В ДАННОМ РУКОВОДСТВЕ

ПРИМЕЧАНИЕ: На приведенных в руководстве иллюстрациях изображена модель HRG465C3 SDE.



СВЕДЕНИЯ ПО МЕРАМ БЕЗОПАСНОСТИ

Необходимо обратить особое внимание на разделы, предваряемые следующими заголовками:

⚠ ПРЕДУПРЕЖДЕНИЕ

Данное слово предвещает предупреждения, несоблюдение инструкций которых чревато тяжелым травмированием или смертью.

ВНИМАНИЕ:

- Указывает на опасность травмирования или повреждения оборудования в случае несоблюдения инструкций.

ПРИМЕЧАНИЕ: Обозначает дополнительные полезные сведения.



Данный заголовок указывает на необходимость принятия мер предосторожности при выполнении определенных операций. Смотрите правила безопасности на следующих страницах до точки (точек), обозначенных квадратами.

ОБУЧЕНИЕ

- A1.** Внимательно прочитайте инструкции. Перед началом работы изучите органы управления газонокосилки и методы управления ими. Необходимо знать способы остановки двигателя в экстренных ситуациях.
- A2.** Используйте газонокосилку только по ее прямому назначению - для стрижки и сбора травы. Использование газонокосилки не по назначению опасно и может привести к повреждению оборудования.
- A3.** Не допускайте к работе с газонокосилкой детей и лиц, не знакомых с данными правилами. Местное законодательство может устанавливать минимальный возраст оператора.
- A4.** Запрещается производить стрижку травы, если:
- Рядом находятся другие люди, особенно дети, а также домашние животные.
 - Оператор находится под воздействием лекарственных препаратов, влияющих на быстроту реакции или способность принимать решения.
- A5.** Помните, что владелец или оператор газонокосилки несет ответственность за причинение травм, а также повреждение или выход из строя собственности, принадлежащей другим людям.

ПОДГОТОВКА

- B1.** При работе оператор обязан использовать надлежащую обувь, Длинные брюки, а также средства защиты глаз с боковыми защитными панелями.
Не работайте с газонокосилкой босиком, в открытой обуви или в сандалиях.
- B2.** Внимательно осмотрите площадку, на которой будете работать, и очистите ее от всех предметов, которые могут быть отброшены рабочим органом (камней, веток, кусков проволоки, костей и т.д.).
Под высокой травой потенциально опасные объекты могут быть не видны.
- B3.** **ПРЕДУПРЕЖДЕНИЕ** - Бензин исключительно огнеопасен.
- Храните топливо только в специально предназначенных для этого емкостях.
 - Производите заправку на открытом воздухе и не курите во время заправки или работы с топливом.
 - Никогда не открывайте пробку топливного бака и не доливайте бензин при работающем или не остывшем двигателе газонокосилки.
 - Если вы пролили бензин, не пытайтесь запустить двигатель, отведите газонокосилку от места разлива и избегайте любых действий, которые могут вызвать воспламенение, до полного испарения топлива.
 - После заправки плотно закройте пробки топливного бака и емкостей с топливом.
 - Перед тем как наклонять газонокосилку для обслуживания ножей или слива масла, слейте топливо из топливного бака.
- B4.** Заменяйте поврежденные глушители.
- B5.** Перед началом работы проведите осмотр газонокосилки, особое внимание обращайте на шнек, болты крепления шнека и рабочий орган в сборе, чтобы убедиться в отсутствии износа и повреждений. Заменяйте изношенный или поврежденный шнек и болты крепления в комплекте, чтобы не нарушить балансировку.
- B6.** Для получения информации по правилам установки и применения аксессуаров обратитесь к прилагаемым к данным изделиям руководствам по эксплуатации. Заменяйте изношенные или поврежденные детали только оригинальными изделиями Honda.

СВЕДЕНИЯ ПО МЕРАМ БЕЗОПАСНОСТИ

ЭКСПЛУАТАЦИЯ

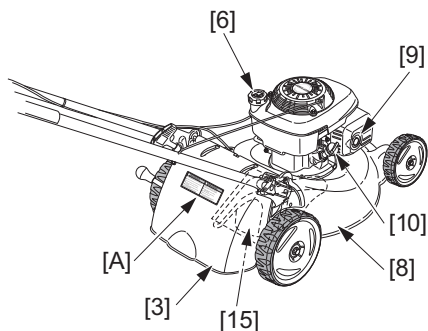
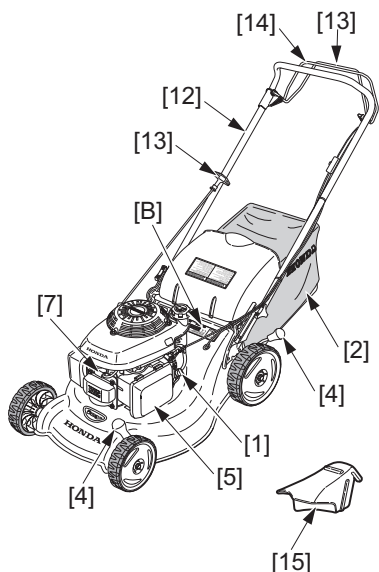
- C1.** Не допускайте работу двигателя в замкнутом пространстве, где может расти концентрация углекислого газа.
- C2.** Работайте с газонокосилкой только в дневное время или при достаточном уровне искусственного освещения. Запрещается стричь влажную траву.
- C3.** Особую осторожность проявляйте в местах с ограниченной видимостью – вблизи углов домов, вокруг деревьев и иных объектов, способных ограничить видимость.
- C4.** При работе с газонокосилкой сохраняйте безопасную дистанцию до шнека, определяемую длиной рукоятки управления.
- C5.** Шагайте, но никогда не двигайтесь бегом при работе с газонокосилкой. Не допускайте, чтобы газонокосилка тащила вас за собой.
- C6.** При работе на склоне постоянно сохраняйте устойчивое положение. Работайте, передвигаясь поперек склона; не работайте вдоль склона, вверх или вниз.
- C7.** Будьте особенно внимательны при изменении направления движения на склоне.
- C8.** Запрещается стричь траву на склонах крутизной выше 20°, а также вблизи ям и канав.
- C9.** Будьте особенно внимательны, двигаясь при работе спиной вперед. Оборачивайтесь и смотрите себе под ноги. Будьте осторожны, за вами могут оказаться дети.
- C11.** Остановите шнек газонокосилки, если наклоняете ее для перемещения, когда пересекаете поверхность без травы или транспортируете газонокосилку к месту или с места работы.
- C12.** Запрещается работать с газонокосилкой, имеющей поврежденные защитные детали, кожухи либо без таких средств безопасности как отбойники или травосборники.
- C13.** Не изменяйте положение регулятора двигателя и не увеличивайте частоту вращения вала двигателя выше максимально допустимой.
- C14.** Перед пуском двигателя выключите сцепления всех приводных механизмов (самоходные модели).
- C15.** При пуске двигателя соблюдайте рекомендации и держите ноги на удалении от рабочего органа.
- C16.** Не наклоняйте газонокосилку при запуске двигателя. Запускайте двигатель газонокосилки на ровной горизонтальной площадке, где нет высокой травы или препятствий.
- C17.** Следите, чтобы руки и ноги находились на удалении от вращающихся деталей газонокосилки. Не запускайте двигатель, находясь перед окном выгрузки травы.
- C18.** Запрещается поднимать или переносить газонокосилку с работающим двигателем.
- C19.** Останавливайте двигатель и снимайте наконечник свечи зажигания в следующих случаях:
- Перед любыми операциями внутри картера шнека или туннеля выгрузки.
 - Перед проведением работ по проверке, очистке или ремонту газонокосилки.
 - После столкновения с посторонним объектом. Осмотрите газонокосилку и при обнаружении повреждений устраните их перед тем, как запускать двигатель и возобновить работу.
 - Если газонокосилка начинает ненормально вибрировать. Немедленно установите причину вибрации и выполните необходимый ремонт.
- C20.** Необходимо останавливать двигатель в следующих случаях:
- Когда вы оставляете газонокосилку без присмотра.
 - Перед заправкой топлива.
 - При установке или снятии травосборника.
 - Перед регулировкой высоты скашивания.
 - При приближении к работающей газонокосилке человека.
- C20.** Перекройте подачу топлива, закрыв топливный кран.

ТЕХНИЧЕСКОЕ ОБСЛУЖИВАНИЕ И ХРАНЕНИЕ

- D1.** Для поддержания газонокосилки в рабочем состоянии все винты, болты и гайки должны быть надежно затянуты. Регулярное обслуживание необходимо для обеспечения безопасности пользователя и исправности газонокосилки.
- D2.** Запрещается хранить газонокосилку, в баке которой находится топливо, в помещении, где возможно воспламенение паров топлива от открытого пламени, искр или источника высокой температуры. (Например, от нагревателя воды).
- D3.** Давайте двигателю остыть, перед тем как поставить газонокосилку на хранение в закрытое помещение.
- D4.** Для уменьшения риска пожара очищайте газонокосилку, особенно двигатель, систему выпуска и топливный бак от травы, листьев и излишков масла. Не оставляйте контейнеры с растительным материалом в здании или вблизи него.
- D5.** При необходимости слива топлива из топливного бака производите слив на открытом воздухе после остывания двигателя.
- D6.** Регулярно проверяйте систему сбора травы на отсутствие износа или повреждений.
- D7.** Не работайте с газонокосилкой, имеющей поврежденные или изношенные детали. Изношенные или поврежденные детали не подлежат ремонту и должны быть заменены. Заменяйте изношенные или поврежденные детали только оригинальными изделиями Honda. Шнек всегда должен иметь марку Honda и соответствующий каталожный номер детали. Использование деталей не соответствующего качества может привести к выходу газонокосилки из строя и поставить вашу безопасность под угрозу.
- D8.** При снятии или установке ножа или при очистке кожуха шнека необходимо использовать плотные перчатки. Затягивая или ослабляя винты ножей, используйте специальный брусок для исключения возможности вращения рабочего органа.
- D9.** При заточке ножей обеспечивайте правильную балансировку шнека.
- D10.** Запрещается вносить изменения в конструкцию систем безопасности. Регулярно проверяйте исправность систем безопасности.
- D11.** Запрещается вносить изменения в настройки системы управления двигателем. Запрещается эксплуатировать двигатель на частоте вращения вала выше максимально допустимой.

ОБЩЕЕ ОПИСАНИЕ

ОПИСАНИЕ УСТРОЙСТВА



ОРГАНЫ УПРАВЛЕНИЯ

1. Топливный кран
2. Травосборник
3. Отбойный щиток
4. Рычаг регулировки высоты скашивания
5. Воздухоочиститель
6. Пробка заливной горловины топливного бака
7. Наконечник свечи зажигания
8. Кожух шнека
9. Глушитель
10. Пробка маслосливной горловины
11. Пусковая рукоятка
12. Ручка
- 13*. Ручка включения привода колёс
14. Ручка тормоза шнека
15. Крышка измельчителя (опция)

ФУНКЦИОНИРОВАНИЕ

- Открывает и закрывает подачу топлива.
- Служит для сбора скошенной травы.
- Защищает от объектов, отбрасываемых шнеком.
- Служит для выбора нужной высоты скашивания.
- Используется для слива и заливки, а также проверки уровня моторного масла.
- Служит для запуска двигателя.
- Служит для управления трансмиссией, приводящей во вращение задние колеса или задний ролик.
- Служит для остановки шнека и двигателя.
- Применяется при использовании газонокосилки для измельчения травы.

* Если установлено

РАСПОЛОЖЕНИЕ ПРЕДУПРЕЖДАЮЩИХ ТАБЛИЧЕК

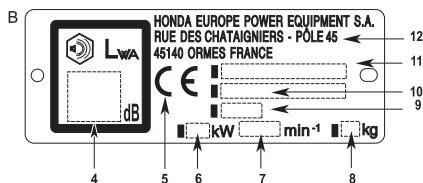
При работе с газонокосилкой следует соблюдать правила безопасности. На оборудовании имеются предупреждающие таблички, призванные наглядно напоминать вам об основных мерах предосторожности, которые необходимо соблюдать при эксплуатации. Значение табличек расшифровывается ниже.

Предупреждающие таблички должны рассматриваться как неотъемлемая часть газонокосилки. Если предупреждающие таблички отклеиваются или текст на них стал неразличимым, обратитесь к официальному дилеру компании Honda для их замены.

Также настоятельно рекомендуется внимательно прочитать инструкции по безопасности, которые приведены в следующем разделе данного руководства по эксплуатации.



1. **Предупреждение:** прочтите руководство пользователя перед началом работы с газонокосилкой.
2. Опасность от летящих твёрдых предметов: не позволяйте посторонним приближаться к опасной зоне во время работы.
3. Опасность порезов. Вращающееся лезвие: не просовывайте руки или ступни внутрь кожуха вращающегося лезвия. Снимите со свечи наконечник перед выполнением любых действий по ремонту или техническому обслуживанию.



ИДЕНТИФИКАЦИЯ ГАЗОКОСИЛКИ

4. Уровень звукового давления согласно директиве 2000/14/EC.
5. Знак соответствия, согласно модифицированной директиве 89/392/EEC.
6. Номинальная мощность, кВт.
7. Рекомендованная частота вращения, об/мин.
8. Масса, кг.
9. Год выпуска.
10. Серийный номер.
11. Модель - Тип.
12. Наименование и адрес производителя.

ПОДГОТОВКА К ЭКСПЛУАТАЦИИ И КОНТРОЛЬНЫЙ ОСМОТР

⚠ ПРЕДУПРЕЖДЕНИЕ

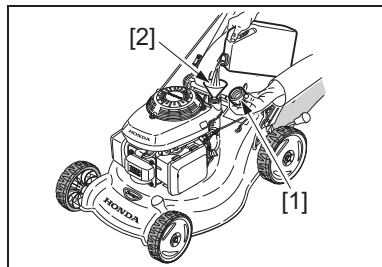
При проведении контрольного осмотра газонокосилка должна располагаться на твердой горизонтальной площадке; двигатель должен быть остановлен, наконечник свечи зажигания снят.



ПРОВЕРКА УРОВНЯ ТОПЛИВА

⚠ ПРЕДУПРЕЖДЕНИЕ

Не переполняйте топливный бак (в заливной горловине топливо должно отсутствовать). После заправки надежно закрутите пробку заливной горловины. Частый контакт кожных покровов с топливом во время заправки, старайтесь не дышать парами топлива. Храните топливо в местах, недоступных для детей.



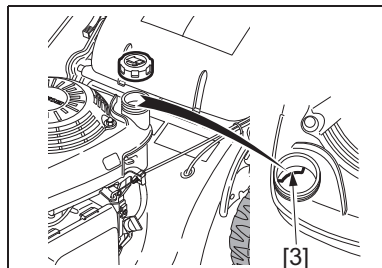
ВНИМАНИЕ:

- Запрещается использовать топливomasляную смесь.
- Не допускать попадания грязи и иных посторонних веществ в топливный бак.
- Использовать неэтилированный бензин с октановым числом выше 86.
- Не использовать грязное топливо, старое топливо или топливо, в которое попала вода, грязь или пыль.

Емкость топливного бака: 0,77 л

Порядок проверки уровня топлива:

1. Снимите пробку топливного бака [1] и проверьте уровень топлива.
2. Если уровень топлива низкий, долейте топливо в бак [2]. Максимальный уровень топлива в баке обозначен меткой [3].
3. После заправки плотно закрутите пробку [1].



ПРИМЕЧАНИЕ: Не рекомендуется использовать заменители бензина. Это может привести к выходу топливной системы из строя.

КИСЛОРОДОСОДЕРЖАЩИЕ ВИДЫ ТОПЛИВА

Некоторые виды имеющегося в продаже бензина могут иметь в своем составе спирт или эфир. Такие виды бензина принято называть кислородосодержащими. В некоторых странах кислородосодержащие виды бензина используются в целях защиты окружающей среды.

Перед применением такого бензина следует убедиться в том, что он является неэтилированным и его октановое число соответствует требованиям производителя газонокосилки.

Перед использованием кислородосодержащего топлива попытайтесь выяснить его состав. В некоторых регионах состав топлива указан на заправочных колонках.

Далее приводится состав некоторых видов топлива, одобренного к применению ассоциацией EPA:

ЭТАНОЛ – (этиловый или зерновой спирт) содержание - 10% процентов. Допускается использование бензина, в состав которого входит до 10% этанола, поставляемый в продажу под названием «газоголь».

ПОДГОТОВКА К ЭКСПЛУАТАЦИИ И КОНТРОЛЬНЫЙ ОСМОТР

МТВЕ - (метил-трет-бутиловый эфир) содержание - 15%.
Допускается использование бензина, в состав которого входит до 15% МТВЕ.

МЕТАНОЛ - (метил или древесный спирт) содержание 5%.
Допускается использование бензина, содержащего до 5% метанола, при условии, что в состав его также входят ингибиторы коррозии и растворители. Использование бензина, в состав которого входит более 5% метанола, может привести к затрудненному пуску и нарушению работы двигателя. Также такой бензин может повредить металлические, резиновые и пластиковые детали топливной системы.

При нарушении работы двигателя поменяйте марку используемого топлива или заправочную станцию.

Повреждения топливной системы или ухудшение характеристик двигателя, возникшие в результате использования кислородосодержащих видов топлива, состав которых отличен от рекомендованного, не покрывается гарантией.

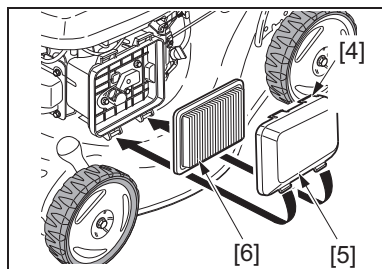
ОБСЛУЖИВАНИЕ ВОЗДУХООЧИСТИТЕЛЯ

ВНИМАНИЕ:

- Эксплуатация двигателя без воздухоочистителя запрещена, поскольку это вызывает ускоренный износ двигателя.

Порядок проверки воздухоочистителя:

1. Нажмите защелки [4] на крышке воздухоочистителя и снимите крышку [5].
2. Проверьте загрязненность фильтрующего элемента [6]. Если элемент загрязнен, выполните следующие действия (см. раздел по техническому обслуживанию).
3. Установите на место фильтрующий элемент [6] и крышку воздухоочистителя [5].



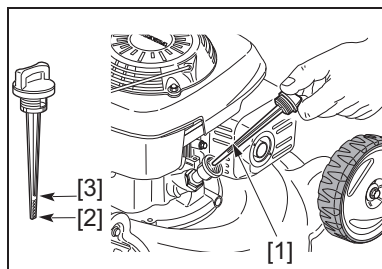
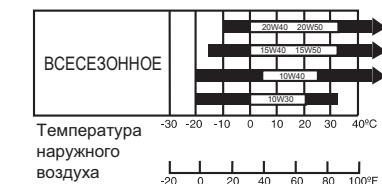
ПРОВЕРКА УРОВНЯ МОТОРНОГО МАСЛА

ВНИМАНИЕ:

- Моторное масло является важным фактором, определяющим срок службы двигателя и его рабочие характеристики.
- Работа двигателя с недостаточным количеством масла может привести к его выходу из строя. Рекомендуется использовать моторное масло Honda для 4-тактных двигателей или моторное масло, эквивалентное по характеристикам, с высоким содержанием моющих присадок. Вязкость масла должна соответствовать средней температуре воздуха в регионе, где предполагается использовать газонокосилку.

Порядок проверки уровня моторного масла:

1. Установите газонокосилку на горизонтальной поверхности.
2. Снимите пробку масляной горловины и вытрите насухо масляный щуп [1].
3. Вставьте щуп в горловину, не закручивая его.
4. Проверьте уровень масла по щупу. Если уровень масла находится возле метки минимального уровня [2], долейте рекомендованное моторное масло до метки максимального уровня [3].
5. Закрутите пробку заливной горловины.



ПОДГОТОВКА К ЭКСПЛУАТАЦИИ И КОНТРОЛЬНЫЙ ОСМОТР

ПРОВЕРКА ТРАВСОБОРНИКА

1. Установите рамку [4] в травосборник [5] как показано на рисунке.
2. Зацепите пластинчатые кромки [6] травосборника за рамку.



БЕЗОПАСНОСТЬ

C11 C20 D6

⚠ ПРЕДУПРЕЖДЕНИЕ

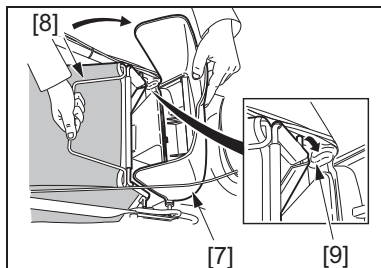
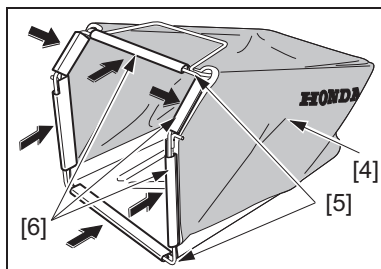
Перед началом работы следует убедиться в надежности крепления замка травосборника (отбойного щитка). Травосборник изнашивается даже в процессе нормальной эксплуатации. Регулярно проверяйте травосборник на отсутствие порывов и повреждений. Изношенный травосборник подлежит замене. Для замены использовать только оригинальные травосборники Honda.

Снятие травосборника:

1. Остановите двигатель.
2. Поднимите отбойный щиток [7], возьмитесь за рукоятку [8] и снимите травосборник [4], удерживая его в вертикальном положении.

Установка травосборника:

1. Поднимите отбойный щиток и заведите переднюю часть на крепежные выступы [9].



ПРОВЕРКА ИСПРАВНОСТИ ШНЕКА

ВНИМАНИЕ:

- Не переворачивать газонокосилку карбюратором вниз; попадание моторного масла в воздухоочиститель может впоследствии стать причиной затрудненного пуска.

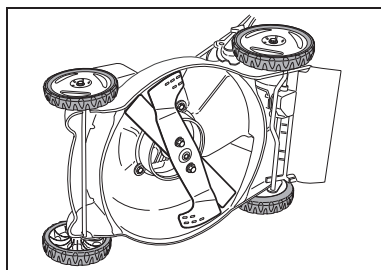
Порядок проверки шнека:

1. Остановите двигатель.
2. Снимите наконечник свечи.
3. Установите газонокосилку набок карбюратором вверх (левая сторона):
 - Проверьте износ ножей шнека; при необходимости замените.
 - Проверьте затяжку болтов шнека (см. раздел по техническому обслуживанию).
 - Порядок снятия и замены шнека приведен в разделе по техническому обслуживанию руководства по эксплуатации.



БЕЗОПАСНОСТЬ

B5 C18 D1 D8



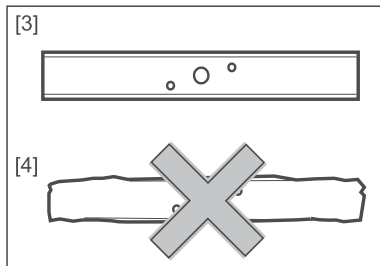
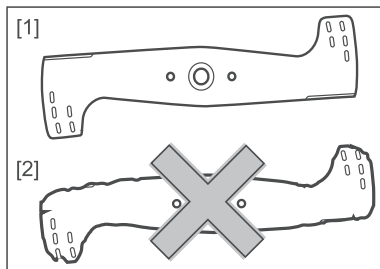
ПОДГОТОВКА К ЭКСПЛУАТАЦИИ И КОНТРОЛЬНЫЙ ОСМОТР

- [1] ИСПРАВНЫЙ НОЖ
- [2] НЕИСПРАВНЫЙ НОЖ
- [3] ИСПРАВНЫЙ НОЖ ДЛЯ МУЛЬЧИРОВАНИЯ (ОПЦИЯ)
- [4] НЕИСПРАВНЫЙ НОЖ ДЛЯ МУЛЬЧИРОВАНИЯ (ОПЦИЯ)

⚠ ПРЕДУПРЕЖДЕНИЕ

Запрещается эксплуатировать газонокосилку с изношенным или поврежденным шнеком. Выброшенный из газонокосилки обломок ножа может причинить тяжелые травмы.

ПРИМЕЧАНИЕ: Использование газонокосилки на песчаных грунтах приводит к ускоренному износу шнека. В этом случае следует чаще осматривать шнек.



РЕГУЛИРОВКА ВЫСОТЫ СКАШИВАНИЯ

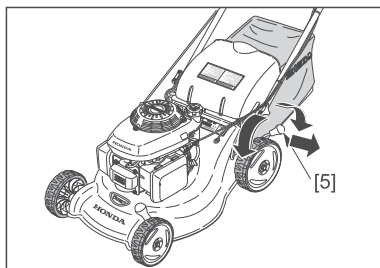
Порядок регулировки высоты скашивания:

1. Остановите двигатель.
2. Поворотом регулировочного рычага [5] влево или вправо опустите либо поднимите колеса, что приведет к увеличению или уменьшению высоты скашивания. Передние и задние колеса должны быть отрегулированы до одинаковой высоты.

Высота скашивания является относительным значением, действительная высота может отличаться в зависимости от модели газонокосилки и грунтовых условий. Чтобы иметь возможность выбрать правильную высоту, поэкспериментируйте на небольшом участке, после чего внесите изменения в регулировки.

Высота скашивания (мм):

позиция	1	2	3	4	5	6
высота						
мм	20	29	40	51	63	74



ПОДГОТОВКА К ЭКСПЛУАТАЦИИ И КОНТРОЛЬНЫЙ ОСМОТР

ВЫБОР РЕЖИМА СКАШИВАНИЯ

⚠ ПРЕДУПРЕЖДЕНИЕ

Установка аксессуаров производится на остановленном двигателе.

Данная газонокосилка может быть использована для мульчирования (опция) или сбора травы.

МУЛЬЧИРОВАНИЕ (опция)

Операция мульчирования выполняется заменой травосборника на крышку измельчителя [1] и установкой ножа для мульчирования, поставляемых за отдельную плату.

Взаимодействие шнеков и крышки измельчителя приводит к перемалыванию срезанной травы, которая затем равномерно распределяется по газону.

Функция мульчирования позволяет устранить необходимость сбора скошенной травы и защищает газон в периоды длительной жары.

Измельченная трава в данном случае служит удобрением для почвы.

Комплект измельчителя также служит для защиты окружающей среды, поскольку он способствует уменьшению объема мусора, а также снижает уровень звукового давления газонокосилки.

Установка:

1. Для снятия или установки крышки измельчителя [1] необходимо поднять отбойный щиток [2].
2. Полностью вставьте крышку во время установки заподлицо с отбойным щитком [3].
3. Установите мульчирующий нож.

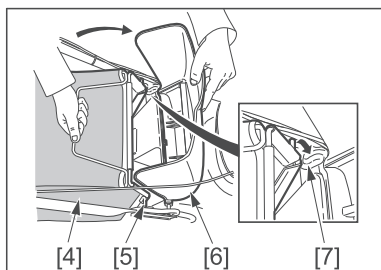
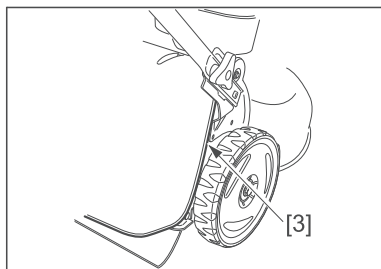
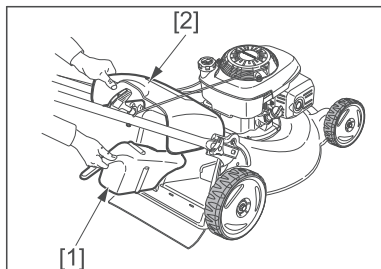
ПРИМЕЧАНИЕ: Необходимо регулярно и часто стричь траву с тем, чтобы высота скашивания была небольшой. Не использовать крышку измельчителя и травосборник одновременно.

ФУНКЦИЯ СБОРА ТРАВЫ

Для сбора травы снимите крышку измельчителя и установите травосборник [4]. При вращении шнека образуется разрежение, втягивающее срезанную траву в травосборник.

Установка:

1. Поднимите отбойный щиток [6] и заведите переднюю часть травосборника [5] в крепежные выступы газонокосилки [7].



ЗАПУСК И ОСТАНОВКА ДВИГАТЕЛЯ

ПУСК ДВИГАТЕЛЯ

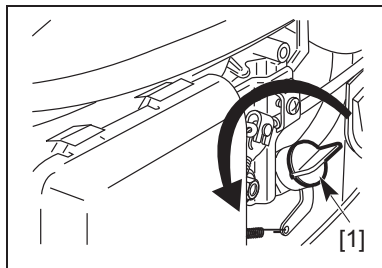
ВНИМАНИЕ:

• Запрещается запускать двигатель при включенных сцеплениях привода колес и шнека.

1. Откройте топливный кран [1].
2. Во время пуска двигателя с силой прижимайте рычаг тормоза шнека [3].
3. Слегка потяните ручку пускового шнура стартера [4] до появления сопротивления, затем резко дерните ее.

ПРИМЕЧАНИЕ: Не отпускайте рукоятку стартера, плавно возвращайте ее в исходное положение, придерживая рукой.

- Для облегчения пуска располагайте газонокосилку на ровной площадке с невысокой травой.



ОСТАНОВКА ДВИГАТЕЛЯ

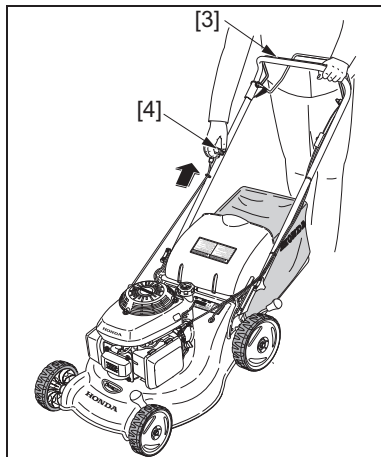
1. Отпустите рычаг тормоза маховика.
2. Поверните топливный кран в положение "OFF" (ВЫКЛ).

ЗАЛИВАНИЕ СВЕЧИ ЗАЖИГАНИЯ ТОПЛИВОМ

Невозможность пуска двигателя после нескольких попыток может указывать на заливание свечи зажигания топливом.

Для очистки камеры сгорания:

1. Выкрутите и просушите свечу зажигания. Плотнo вкрутите свечу зажигания на место, обеспечивая правильность ее посадки. После этого с помощью свечного ключа поверните ее на 1/8 - 1/4 оборота для обеспечения затяжки шайбы.
2. Повторите операции, описанные в разделе «Пуск двигателя».



РЕКОМЕНДАЦИИ И ПОЛЕЗНЫЕ СОВЕТЫ ПО РАБОТЕ

⚠ ПРЕДУПРЕЖДЕНИЕ

Принимайте особые меры предосторожности при стрижке травы на неровных или сложных грунтах. Газонокосилка может перевернуться, обнажив шнек; кроме того, лезвия могут начать выбрасывать прежде скрытые объекты. Следите за тем, чтобы все четыре колеса твердо стояли на земле. Управляйте направлением движения газонокосилки с помощью рукоятки, не прижимайте газонокосилку к земле ногой.



БЕЗОПАСНОСТЬ

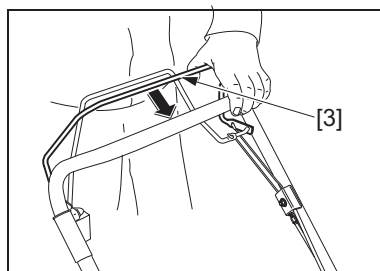
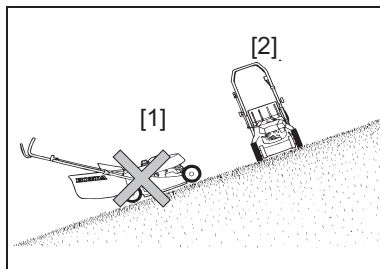


ВНИМАНИЕ:

- Обходя препятствие, избегайте столкновения газонокосилки с ним. Не направляйте газонокосилку через препятствие.
- При стрижке травы на неровном грунте не позволяйте газонокосилке тянуть вас за собой. Держитесь за рукоятку и управляйте движением газонокосилки.

[1] НЕПРАВИЛЬНО

[2] ПРАВИЛЬНО

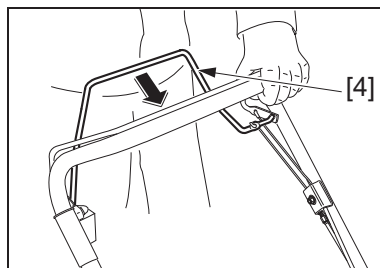


ПОРЯДОК СТРИЖКИ



Перед началом работы прочтите правила безопасности.

1. Установите газонокосилку в месте, где отсутствуют помехи для движения.
2. Запустите двигатель, дайте ему прогреться до рабочей температуры и выйти на рабочую частоту вращения коленчатого вала.
3. Рычаг тормоза шнека [3] во время пуска двигателя должен быть плотно прижат к рукоятке (функция безопасности).



⚠ ПРЕДУПРЕЖДЕНИЕ

Перед пуском двигателя ручка сцепления привода колес [4] должна быть отпущена.

РЕКОМЕНДАЦИИ И ПОЛЕЗНЫЕ СОВЕТЫ ПО РАБОТЕ

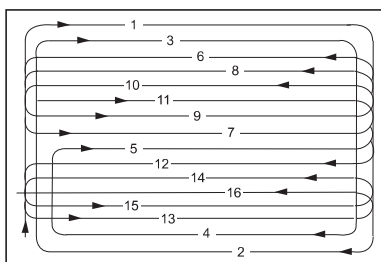
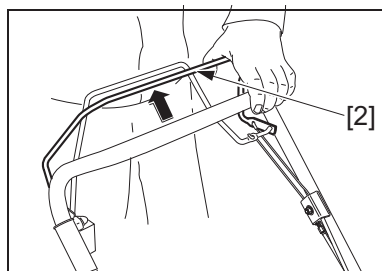
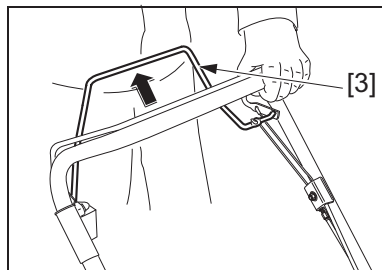


- После выхода двигателя на рабочую частоту вращения вала включите привод колес: чтобы привести газонокосилку в движение, выжмите ручку сцепления [3] вперед и прижмите ее к рукоятке.

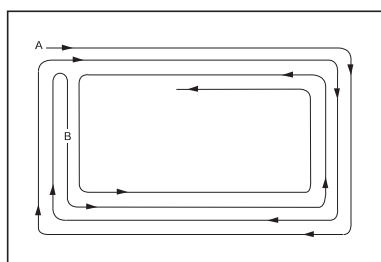
ПРИМЕЧАНИЕ: Ручку сцепления [3] из одного крайнего положения в другое следует переводить быстро, чтобы сцепление всегда было либо полностью включено, либо полностью выключено. Это позволит избежать остановки двигателя и позволит увеличить срок службы сцепления.

- Для остановки газонокосилки следует отпустить рычаг сцепления [3].
- Для остановки шнека:
Отпустите рычаг тормоза маховика [2].

ПРИМЕЧАНИЕ: Отпускание рычага тормоза маховика приводит к остановке шнека и двигателя.



Порядок стрижки травы на больших площадях



Порядок стрижки травы на малых площадях

ПРИМЕЧАНИЕ: При значительной высоте травы рекомендуется стричь траву этапами, постепенно уменьшая ее высоту после каждого этапа. Это позволит избежать засорения тоннеля выгрузки. Функция управления приводом не может быть использована при стрижке травы на малых площадях.

РЕКОМЕНДАЦИИ И ПОЛЕЗНЫЕ СОВЕТЫ ПО РАБОТЕ

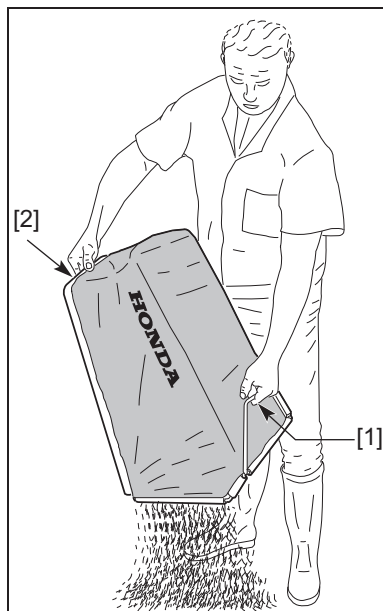
ОПУСТОШЕНИЕ ТРАВСОБОРНИКА

При заполнении травосборника сбор травы ухудшается (изменяется звук работы газонокосилки и травосборник перестает надуваться воздухом, поступающим от шнека).

1. Остановите двигатель.
2. Снимите травосборник (см. стр. 10).
3. Опустошите травосборник.
Держите травосборник за металлическую ручку [1].

Возьмитесь за ручку [2] и встряхните травосборник для удаления остатков травы.

Во избежание возгорания не оставляйте траву в травосборнике либо возле строений. Разложение растительной массы может привести к повышению температуры.



МОДИФИКАЦИЯ КАРБЮРАТОРА ДЛЯ РАБОТЫ НА БОЛЬШОЙ ВЫСОТЕ НАД УРОВНЕМ МОРЯ

На большой высоте над уровнем моря топливовоздушная смесь, поступающая в двигатель, будет переобогащенной. Мощность двигателя снизится, а расход топлива возрастет. Из-за переобогащенной смеси загрязняется свеча зажигания, что приводит к затрудненному пуску двигателя. Эксплуатация газонокосилки на высоте, отличной от той, на которую настроен двигатель, может привести к повышению токсичности отработавших газов.

Двигатель можно адаптировать к большой высоте над уровнем моря путем специальной модернизации карбюратора. Если вы постоянно эксплуатируете газонокосилку на высоте более 1500 метров, обратитесь к дилеру для проведения соответствующих работ. Двигатель, настроенный на работу в условиях высокогорья, будет на протяжении всего срока службы соответствовать стандартам токсичности.

Даже после соответствующей адаптации карбюратора мощность двигателя будет снижаться примерно на 3,5% на каждые 300 м увеличения высоты над уровнем моря. Если карбюратор модернизировать, то влияние высоты над уровнем моря на развиваемую двигателем мощность будет еще сильнее.

ВНИМАНИЕ:

- После модернизации карбюратора для работы на большой высоте топливовоздушная смесь будет слишком бедной для обычных условий работы. При этом, работа на высотах менее 1500 метров может вызывать перегрев двигателя и привести к серьезному его повреждению. Для использования машины на малых высотах вам снова придется обратиться к дилеру для проведения работ по восстановлению штатных настроек карбюратора.

ПОИСК НЕИСПРАВНОСТЕЙ И СПОСОБЫ ИХ УСТРАНЕНИЯ

Неисправность	Возможная причина	Страница
Двигатель не запускается	1. В баке отсутствует топливо.	8
	2. Наконечник с клеммой свечи зажигания отсоединен или неправильно подсоединен.	20
	3. Неисправна свеча зажигания или неправильно выставлен зазор между электродами.	20
	4. Заливание свечи зажигания топливом.	13
	5. Ручка тормоза шнека неплотно прижата к рукоятке.	14
Затрудненный запуск двигателя или потеря мощности	1. В топливном баке и/или топливном фильтре имеются загрязнения.	-
	2. Воздухоочиститель загрязнен.	19
	3. Вода в топливном баке и карбюраторе.	-
	4. Забито вентиляционное отверстие пробки топливного бака или карбюратора.	-
Неустойчивая работа двигателя	1. Неисправна свеча зажигания или неправильно выставлен зазор между электродами.	20
	2. Воздухоочиститель загрязнен.	19
Двигатель перегревается	1. Неправильно выставлен зазор между электродами свечи зажигания.	20
	2. Воздухоочиститель загрязнен.	19
	3. Забиты соты радиатора системы охлаждения.	-
	4. Низкий уровень моторного масла.	9
	5. Шкив стартера забит остатками травы и т.п.	-
Чрезмерная вибрация газонокосилки	1. Недостаточная затяжка болтов шнека или двигателя.	22
	2. Нарушена балансировка шнека.	23

ТЕХНИЧЕСКОЕ ОБСЛУЖИВАНИЕ

ТЕХНИЧЕСКОЕ ОБСЛУЖИВАНИЕ

Регулярное техническое обслуживание является гарантией продолжительного срока службы газонокосилки.

! ПРЕДУПРЕЖДЕНИЕ

Во избежание самопроизвольного пуска двигателя перед проведением технического обслуживания необходимо снимать наконечник свечи зажигания [1].



БЕЗОПАСНОСТЬ

C6

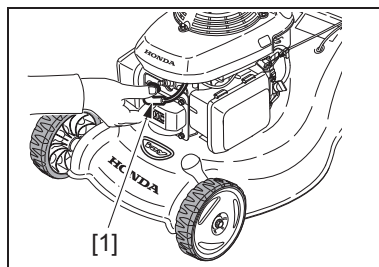
C7

C8

ВНИМАНИЕ:

- Двигатель и глушитель во время работы нагреваются до высокой температуры и могут причинить ожоги или вызвать возгорание находящихся поблизости легковоспламеняющихся материалов. Перед выполнением любых работ по техническому обслуживанию следует подождать 15 минут после остановки двигателя.
- Не применяйте для чистки корпуса шнека мойки высокого давления или паровые мойки, а также проволочные щетки.

ПРИМЕЧАНИЕ: Для обеспечения продолжительного срока службы и поддержания исправного состояния газонокосилки необходимо очищать днище газонокосилки от травы с помощью щетки и скребка. По окончании работы необходимо выполнить тщательную чистку газонокосилки.



ОБСЛУЖИВАНИЕ ВОЗДУХООЧИСТИТЕЛЯ

Загрязненный воздухоочиститель ограничивает поток поступающего в карбюратор воздуха. Во избежание снижения рабочих качеств карбюратора необходимо регулярно обслуживать воздухоочиститель.

⚠ ПРЕДУПРЕЖДЕНИЕ

Никогда не очищайте фильтрующие элементы бензином или легковоспламеняемыми растворителями, так как это может привести к пожару или взрыву.

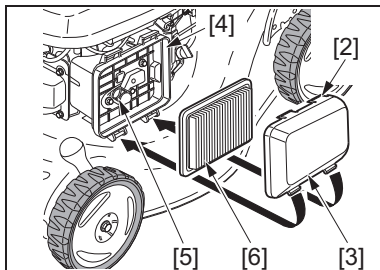
1. Нажмите защелки [2] на крышке воздухоочистителя и снимите крышку [3].
2. Осмотрите фильтрующий элемент [6]; поврежденный элемент подлежит замене.
3. Постучите по твердой поверхности фильтрующего элемента несколько раз, чтобы удалить грязь, или продуйте струей сжатого воздуха (давлением не более 2 кгс/см) сквозь фильтрующий элемент с чистой стороны, которая обращена к двигателю.

ПРИМЕЧАНИЕ: Не пытайтесь очистить фильтрующий элемент щеткой. Щетка только вотрет грязь в бумагу фильтра.

4. Вытрите влажной ветошью грязь с внутренней стороны крышки воздухоочистителя [3] и корпуса фильтра [4].

ПРИМЕЧАНИЕ: Не допускайте попадания загрязнений в воздуховод [5], подающий воздух в карбюратор.

5. Установите на место фильтрующий элемент [6] и крышку воздухоочистителя [3].



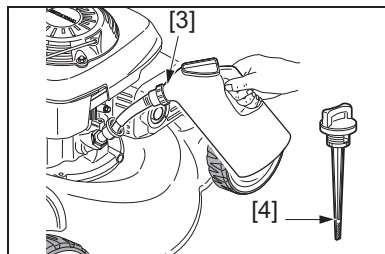
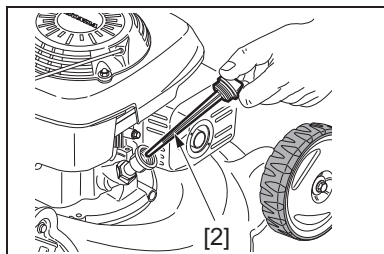
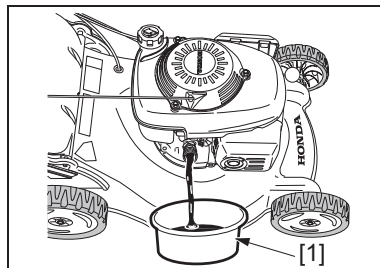
ЗАМЕНА МАСЛА В ДВИГАТЕЛЕ

Слейте моторное масло, пока двигатель еще не остыл (это обеспечит быстрый и полный слив масла).

ВНИМАНИЕ:

• При длительном и систематическом контакте с кожей отработанное моторное масло может вызвать онкологическое заболевание кожи. Несмотря на низкую вероятность этого, рекомендуется тщательно мыть руки мылом после каждого контакта с отработанным моторным маслом.

1. Опрокиньте газонокосилку на бок.
2. Установите емкость для сбора отработанного масла [1] под маслосливную горловину.
3. Снимите пробку маслосливной горловины [2].
4. После слива моторного масла верните газонокосилку в вертикальное положение.
5. Залейте моторное масло рекомендованного типа [3] до метки "максимального" уровня [4].
6. Во избежание протечек плотно закрутите пробку заливной горловины.



ПРИМЕЧАНИЕ: Утилизация отработанного моторного масла должна производиться в полном соответствии с правилами защиты окружающей среды. Рекомендуется сдать отработанное масло в пункт приема; тем самым будет гарантирована правильность его утилизации. Не выливайте отработанное масло в мусорные баки, в канализационные системы или на землю.

ТЕХНИЧЕСКОЕ ОБСЛУЖИВАНИЕ

СВЕЧА ЗАЖИГАНИЯ

Рекомендуемые свечи зажигания: NGK - BPR4ES

ВНИМАНИЕ:

- Используйте только рекомендованные свечи зажигания. Использование свечей зажигания с нестандартным калильным числом может привести к выходу двигателя из строя.

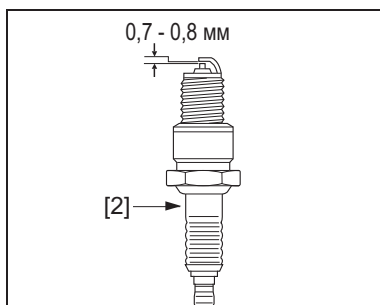
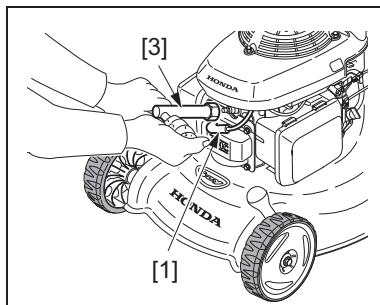
⚠ ПРЕДУПРЕЖДЕНИЕ

Не прикасайтесь к глушителю и свече зажигания сразу после остановки двигателя; они могут быть горячими.

1. Снимите наконечник свечи [1] и открутите свечу [2] с помощью свечного ключа [3].
2. Визуально проверьте исправность свечи зажигания. Замените свечу, покрытую нагаром, а также свечу с потрескавшимся или поврежденным изолятором.
3. Измерьте зазор между электродами свечи с помощью проволочного щупа; зазор должен составлять от 0,7 до 0,8 мм. При необходимости регулировки зазора выполняйте ее, осторожно подгибая боковой электрод.
4. Убедитесь в исправности уплотнительной шайбы, затем вручную вкрутите свечу на место, обеспечивая правильность и плотность посадки.
5. С помощью свечного ключа доверните свечу на 1/2 оборота (в случае с новой свечой) для прижатия уплотнительной шайбы. При установке старой свечи заверните ее на 1/8 или 1/4 оборота после затяжки до упора вручную.
6. Установите на место наконечник свечи.

ВНИМАНИЕ:

- Свеча зажигания должна быть правильно затянута. Неправильно затянутая свеча зажигания может нагреться и стать причиной неисправности двигателя.



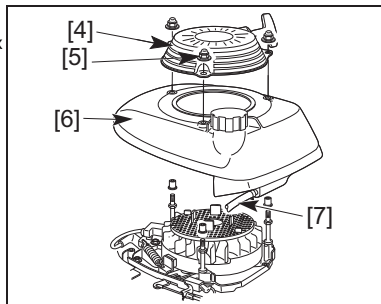
РЕГУЛИРОВКА КАРБЮРАТОРА

1. Данная газонокосилка оснащена необслуживаемой автоматической воздушной заслонкой.

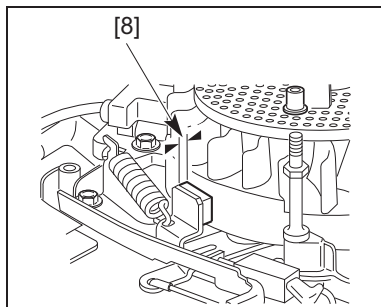


ПРОВЕРКА ТОРМОЗА МАХОВИКА

1. Снимите ручной стартер [4], открутив три 6-миллиметровых гайки [5].
2. Снимите топливный бак [6], стараясь не отсоединить топливопровод [7] от топливного бака и топливного крана и удерживая топливный бак в горизонтальном положении.



3. Проверьте толщину тормозной колодки [8]. Если толщина колодки менее 3 мм, замените ее на новую.
4. Установите на место топливный бак [6] и ручной стартер [4], затем надежно закрутите три 6-миллиметровые гайки [5].
5. Запустите двигатель и отпустите ручку тормоза шнека, чтобы убедиться в том, что после отпущения рычага шнек и двигатель останавливаются.



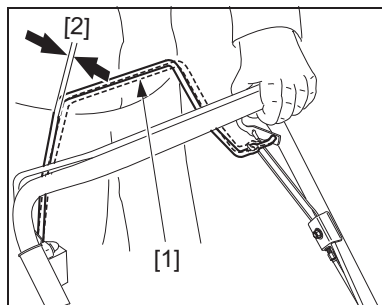
ТЕХНИЧЕСКОЕ ОБСЛУЖИВАНИЕ

РЕГУЛИРОВКА ТРОСА ТОРМОЗА ШНЕКА

1. Остановите двигатель и снимите наконечник высоковольтного провода свечи зажигания.
2. Отпустите ручку тормоза маховика [1] и убедитесь в том, что если потянуть ручной стартер, то чувствуется сильное сопротивление.

В противном случае:

3. Измерьте свободный ход [2] ручки тормоза маховика [1]. Свободный ход ручки должен составлять от 30 до 35 мм. Затяните контргайки и повторно измерьте свободный ход, в случае несоответствия штатному значению, обратитесь с газонокосилкой к официальному дилеру Honda.

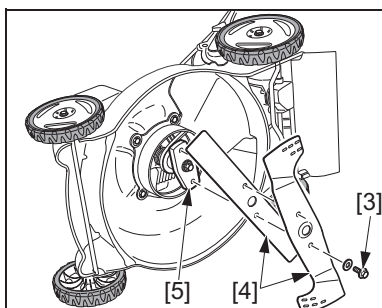
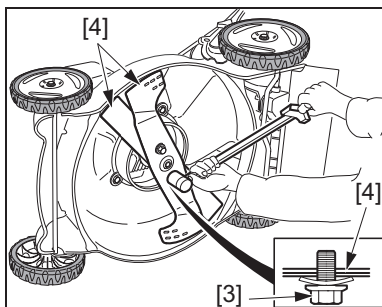


УСТАНОВКА И СНЯТИЕ ШНЕКА

СНЯТИЕ ШНЕКА

1. Остановите двигатель и снимите наконечник высоковольтного провода свечи зажигания.
2. Наклоните газонокосилку так, чтобы карбюратор смотрел вверх.
3. Снимите два болта [3] со шнека [4] с помощью 14-миллиметрового торцевого ключа. Для блокировки шнека во время отпускания болтов используйте деревянный брусок.
4. Извлеките ножи [4] из держателя ножей [5].

ПРИМЕЧАНИЕ: Не переворачивайте газонокосилку карбюратором вниз, это приведет к затрудненному пуску.



ЗАТОЧКА НОЖЕЙ ШНЕКА

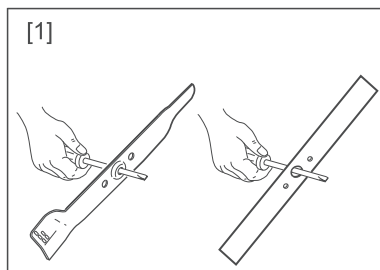
1. Заточка режущих кромок шнека производится с помощью напильника. Обрабатывайте напильником только верхнюю сторону. Сохраняйте исходный угол заточки лезвий. Для сохранения балансировки шнека затачивайте оба торца одинаково.
2. После заточки проверьте балансировку шнека с помощью отвертки как показано на рисунке [1]. Если одна из сторон находится ниже горизонтали, необходимо обработать напильником эту стороны. Замените шнек, если он сильно ниспадает вниз.



B3	C18
D7	D8 D9

ВНИМАНИЕ:

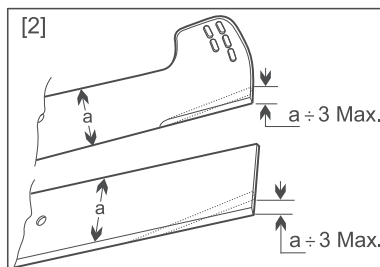
- Во избежание ослабления ножа, приводящего к его разбалансированности и ухудшению качества срезания, необходимо обратиться для заточки рабочих поверхностей к квалифицированному персоналу официального дилера Honda.
- Соблюдайте ограничения по заточке [2].



ЗАМЕНА ШНЕКА

ВНИМАНИЕ:

- Балансировка шнека является важным фактором сохранения рабочих характеристик газонокосилки. Поврежденные или несбалансированные ножи подлежат замене. Используйте для замены оригинальные ножи компании Honda.



УСТАНОВКА НОЖЕЙ

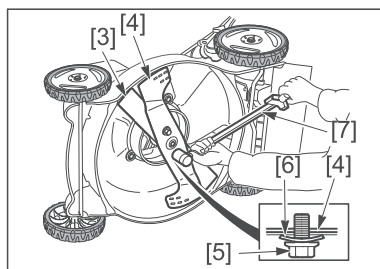
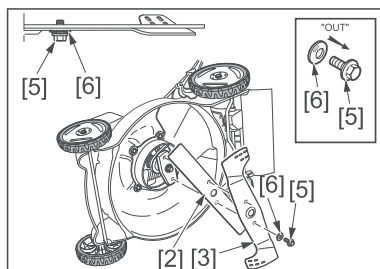
1. Удалите грязь и траву с поверхностей, прилегающих к шнеку.
2. Установите нож для мульчирования (опция) [3] и основной нож [4] с помощью двух болтов [5] и специальных шайб [6] как показано на рисунке. Установите специальные шайбы, ориентируя их вогнутой стороной к ножам, а выпуклой стороной к болтам. Конструкция болтов специально разработана для этой цели. Не используйте другие болты.
3. Затяните болты с помощью динамометрического ключа [7]. При затяжке болтов для блокировки шнека используйте деревянный брусок после отпускания болтов.

Момент затяжки болтов шнека: 55 Нм.

ВНИМАНИЕ:

- При отсутствии динамометрического ключа перед началом работы обратитесь к официальному дилеру Honda для правильной затяжки болтов. Чрезмерно сильно или слабо затянутые болты могут открутиться. В обоих случаях нож может быть с силой выброшен из газонокосилки во время работы.

ПРИМЕЧАНИЕ: Соблюдайте порядок установки ножей.



ЧИСТКА И ЗАМЕНА ТРАВСОБОРНИКА



БЕЗОПАСНОСТЬ

C11

D6

ЧИСТКА ТРАВСОБОРНИКА

ВНИМАНИЕ:

- Мытье травсоборника с помощью мойки высокого давления или паровой мойки приведет к его повреждению.

Засорившаяся сетка вызовет прекращение подачи травы в травсоборник. Для очистки травсоборника рекомендуется применять струю воды из шланга, направляя ее с наружной стороны травсоборника. Перед использованием травсоборник должен быть высушен. Влажный травсоборник быстро засорится.

⚠ ПРЕДУПРЕЖДЕНИЕ

Отброшенные шнеком объекты могут вылететь из газонокосилки через отверстия в порванном или поврежденном травсоборнике. Отброшенные шнеком объекты могут причинить тяжелые травмы. Порванный или поврежденный травсоборник подлежит замене.



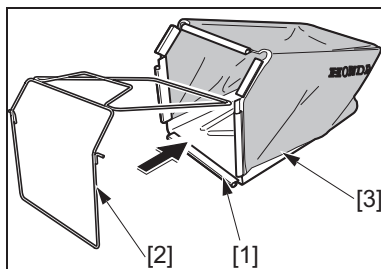
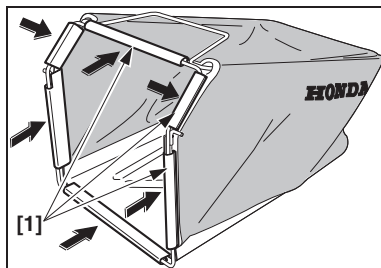
ЗАМЕНА ТРАВСОБОРНИКА

Травсоборник изнашивается даже в процессе нормальной эксплуатации. Регулярно проверяйте травсоборник на отсутствие порывов и повреждений. Для замены поврежденных травсоборников использовать только оригинальные изделия Honda.

1. Отсоедините пластиковые кромки [1] изношенного травсоборника [3] и снимите его раму [2].
2. Вставьте раму в новый травсоборник и прикрепите пластиковые кромки [1] к раме.

⚠ ПРЕДУПРЕЖДЕНИЕ

Перед началом работы следует убедиться в надежности крепления замка травсоборника (отбойного щитка).



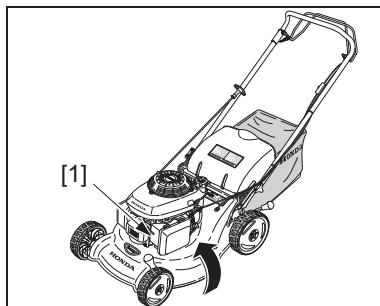
ПРОВЕРКА ПРИВОДНОГО РЕМНЯ

(Только самоходные модели)

⚠ ПРЕДУПРЕЖДЕНИЕ

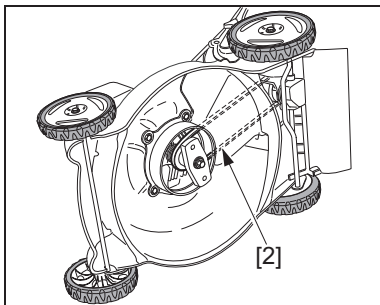
Во избежание получения травм рекомендуется для исключения возможности самопроизвольного пуска двигателя снимать наконечник со свечи зажигания и надевать толстые перчатки, чтобы не порезаться о грани шнека.

1. Снимите наконечник свечи.
2. Наклоните газонокосилку так, чтобы карбюратор [1] (левая сторона газонокосилки) смотрел вверх.



ВНИМАНИЕ:

- Не наклоняйте газонокосилку карбюратором вниз. Это приведет к проливу топлива и последующему затрудненному пуску двигателя.
3. Проверьте ремень [2] на отсутствие порывов, трещин и признаков усталостного старения. При необходимости замены ремня обратитесь к официальному дилеру Honda.



РЕГУЛИРОВКА ТРОСА ПРИВОДА СЦЕПЛЕНИЯ

(Только для самоходных моделей)

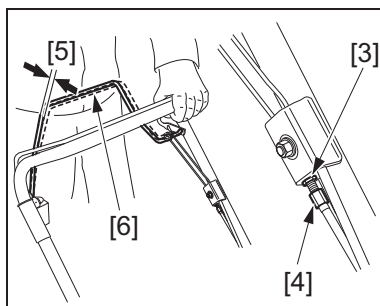
Измерьте свободный ход [5] ручки как показано на рисунке.

1. Ослабьте контргайки [4] с помощью 10-миллиметрового ключа.
2. Для регулировки свободного хода, величина которого должна составлять от 1 до 5 миллиметров поворачивайте регулятор [3].
3. Затяните контргайки [4] и повторно проверьте величину свободного хода [6].



4. Запустите двигатель вне помещения и попробуйте поработать ручкой сцепления. Убедитесь в правильности функционирования сцепления.

ПРИМЕЧАНИЕ: В случае, если сцепление включается неправильно или не удастся отрегулировать величину свободного хода, сцепление может нуждаться в ремонте. Обратитесь с газонокосилкой к официальному дилеру компании Honda.



ТЕХНИЧЕСКОЕ ОБСЛУЖИВАНИЕ

РЕГЛАМЕНТ ТЕХНИЧЕСКОГО ОБСЛУЖИВАНИЯ

ПЕРИОДИЧНОСТЬ Техническое обслуживание выполняется с указанной периодичностью через предписанное количество месяцев или мото-часов, в зависимости от того, что наступит раньше.		Перед началом работы	После первого месяца эксплуатации или 5 мото-часов	Через каждые 3 месяца или 25 мото-часов	Через каждые 6 месяцев или 50 мото-часов	Ежегодно
Пункт	Операция					
Моторное масло	Проверка уровня					
	Замена					
Фильтрующий элемент воздухоочистителя	Проверка					
	Чистка			(1)		
	Замена					(1)
Травосборник	Чистка					
Затяжка винта крепления ножа и состояние ножа	Проверка					
Свеча зажигания	Проверка/Чистка/ Регулировка					
Трос привода тормоза шнека	Проверка					
Трос ручки управления сцеплением (3)	Проверка/Регулировка					
Клапанные зазоры	Проверка					(2)
	Регулировка					(2)
Топливный бак	Чистка					(2)
Топливопроводы	Проверка (Замена при необходимости)	Через каждые 2 года (2)				
Колодка тормоза маховика	Проверка					
Камера сгорания	Чистка	Через 250 мото-часов (2)				
Приводной ремень	Проверка					
	Замена					(2)
Храповик (задний вал)	Смазка					(2)

ПРИМЕЧАНИЕ:

- (1) Если газонокосилка эксплуатируется в условиях повышенной пыльности или при высокой температуре, интервалы следует сократить.
- (2) Эти операции следует производить у официального дилера Honda, если у вас нет соответствующего инструмента, и вы не обладаете необходимыми техническими навыками.
- (3) Только для версии SDE

ТРАНСПОРТИРОВКА ГАЗОНОКОСИЛКИ

⚠ ПРЕДУПРЕЖДЕНИЕ

Не наклоняйте газонокосилку, это может привести к проливу топлива; пролитое топливо и даже его пары исключительно пожароопасны.



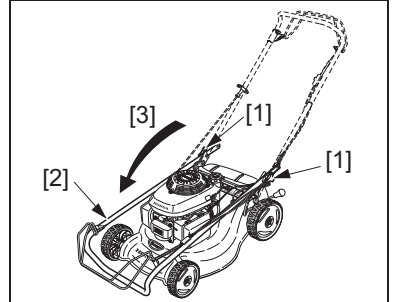
Порядок действий при транспортировке газонокосилки:

1. Снимите наконечник свечи.

Подготовка к транспортировке:

1. Снимите травосборник (см. стр. 10).
2. Ослабьте головки крепления рукоятки [1], вытяните регулировочные стопоры [2] и сложите рукоятку [3].

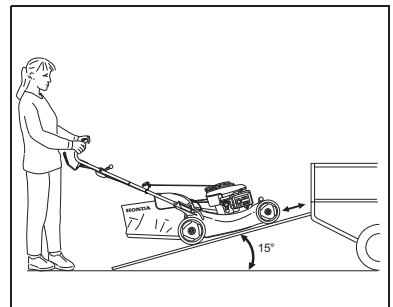
ПРИМЕЧАНИЕ: Складывая рукоятку, убедитесь в том, что приводные тросы не перегнуты, не пережаты и не растянуты.



ПОГРУЗКА ГАЗОНОКОСИЛКИ

ВНИМАНИЕ:

- Во избежание несчастных случаев и повреждения газонокосилки запрещается грузить газонокосилку по пандусу своим ходом.
- Во избежание повреждения системы привода не включать сцепление при скатывании газонокосилки задним ходом.
- Во время перевозки газонокосилка должна находиться в горизонтальном положении; все ее колеса должны находиться на земле.
- Рекомендуется при погрузке и выгрузке газонокосилки использовать пандус либо привлечь еще одного человека.
- Угол наклона пандуса не должен превышать 15°.
- Перевозимая газонокосилка должна быть зафиксирована на месте с помощью стропов, а также противооткатных башмаков, устанавливаемых под колеса.
- Стропы не должны контактировать со следующими частями газонокосилки: ручкой сцепления шнека, топливным баком и всеми тросами управления.



ХРАНЕНИЕ

ПОДГОТОВКА ГАЗОНОКОСИЛКИ К ХРАНЕНИЮ

Если предполагается хранить газонокосилку более чем 30 дней, выполните следующие работы.

⚠ ПРЕДУПРЕЖДЕНИЕ

Не производите слив топлива при горячем глушителе.

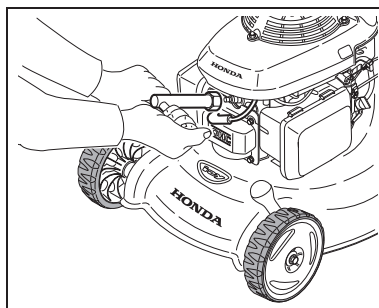
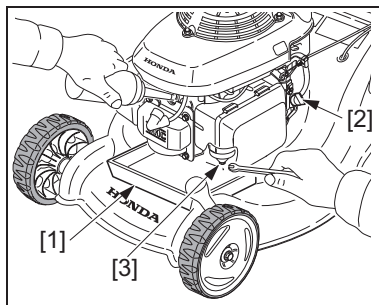
1. Слейте топливо из бака в подходящую емкость [1]:
 - a. Откройте топливный кран [2].
 - b. Снимите сливную пробку [3], чтобы слить топливо из карбюратора и бака.
 - c. Установите на место сливную пробку.
 - d. Закройте топливный кран.
2. Замените моторное масло (см. стр. 19).
3. Потяните рукоятку стартера до появления сопротивления. На данной фазе клапаны закроются, что защитит двигатель от пыли и внутренней коррозии.
4. Нанесите на все подверженные коррозии поверхности моторное масло. Накройте газонокосилку брезентом и установите ее на ровную поверхность в сухом месте, защищенном от пыли. Не накрывайте газонокосилку пластиковым чехлом, это приведет к конденсации влаги.

ПРИМЕЧАНИЕ: Если газонокосилку предполагается хранить более 3 месяцев, снимите свечу зажигания и влейте в цилиндр 2 - 5 см³ чистого моторного масла; затем два-три раза поработайте ручным стартером, чтобы масло равномерно распределилось. Не храните газонокосилку на боку в течение долгого времени. Это может вызвать затрудненный пуск и протечку трансмиссионного масла.

РАСКОНСЕРВАЦИЯ ГАЗОНОКОСИЛКИ ПОСЛЕ ХРАНЕНИЯ

1. Снимите свечу зажигания, убедитесь в ее исправности и правильности зазора между электродами. Несколько раз поработайте ручным стартером.
2. Первоначальную затяжку свечи рекомендуется выполнять вручную; после этого следует повернуть свечу на 1/8 или 1/4 оборота.
3. Проверьте уровень и состояние моторного масла.
4. Заправьте топливный бак топливом и запустите двигатель.

ПРИМЕЧАНИЕ: Если в цилиндр заливалось моторное масло, то сразу после пуска двигатель будет дымить. Это нормально.



ГАРАНТИЙНЫЕ УСЛОВИЯ HONDA

Благодарим Вас за приобретение газонокосилки Honda IZY. Хонда гарантирует качество материалов и бесперебойную работу Вашей новой газонокосилки в течение 2 лет с момента ее приобретения (3 месяцев для коммерческого использования). Настоящая гарантия является дополнением к Вашим законным правам. В случае возникновения проблем с газонокосилкой, свяжитесь с ее продавцом. Если требуется гарантийный ремонт машины, вам необходимо привезти ее, а также гарантийный талон, в официальный дилерский центр компании Хонда.

Существуют случаи, которые не покрываются гарантией, они перечислены ниже:

1. Любые поломки, вызванные несоблюдением графика технического обслуживания, предписанного компанией Хонда.
2. Любые поломки, возникшие в результате ремонта или технического обслуживания вне авторизованных компанией Хонда, сервисных центров.
3. Любые поломки, возникшие в результате неправильной эксплуатации (не соответствующей инструкции по применению) газонокосилки.
4. Любые поломки, вызванные использованием неоригинальных запасных частей, смазочных материалов, жидкостей, аксессуаров, не одобренных компанией Хонда.
5. Любые поломки или ухудшение свойств, являющиеся результатом естественного износа (обесцвечивание краски и декоративных покрытий, облупливание поверхности и другие виды износа).
6. Расходные материалы: гарантия Хонда не распространяется на ухудшение свойств запчастей вследствие износа. Запчасти, перечисленные ниже, не покрываются гарантией кроме случаев, когда они входят в состав заменяемого по гарантии узла.
 - свечи зажигания, топливные фильтры, воздухоочистители, тормозные колодки, диски сцепления, шины, колесные диски, подшипники ступицы, трос вытяжной стартера, тросы управления, ремни, режущее лезвие.
 - Смазочные материалы: масло и консистентная смазка.
7. Очистка, регулировка и работы, относящиеся к периодическому техобслуживанию (чистка карбюратора, замена масла в двигателе, заточка лезвия, регулировка ремня и тросов управления).
8. Косвенные расходы, относящиеся к гарантийному случаю, включая
 - потерю времени, упущенную выгоду или стоимость аренды подменного оборудования.
 - расходы, связанные с транспортировкой газонокосилки до и после ремонта.
9. Любые поломки, явившиеся результатом воздействия на газонокосилку сажи, дыма, химикатов, птичьего помета, морской воды, соли и др. явлений окружающей среды.

ТЕХНИЧЕСКИЕ ХАРАКТЕРИСТИКИ

МОДЕЛЬ	HRG415C3		HRG465C3	
	PDE	SDE	PDE	SDE
ОБЩИЕ ХАРАКТЕРИСТИКИ МОДЕЛЕЙ	MABF		MADF	
Код обозначения	MABF		MADF	
Габаритная длина х ширина х высота (мм)	1415x453x980	1440x453x980	1445x497x980	1470x497x980
Сухая масса (кг)	28,5	30,5	30,5	32,5
Колея передняя/задняя (мм)	369/395		419/439	
Ширина скашивания (мм)	410		460	
Установка высоты среза травы	6 положений (20,29,40,51,63,74 мм)			
Диаметр колес передние/задние (мм)	178/212			
Емкость травосборника (л)	50		55	
Звуковое давление на уровне ушей оператора (согласно директиве EN836)	82 дБ (А)		83 дБ (А)	
Гарантируемый максимальный уровень звукового давления (в соответствии с директивой 2000/14/ EC)	94 дБ (А)			
Вибрационные испытания (в соответствии с EN1033, ENV 25349/1993, ENV28041/1993, ISO5347/1987 и ISO5348/1987)	3 м/с ²		5 м/с ²	
ДВИГАТЕЛЬ				
Модель	GCV135E			
Тип	4-тактный, одноцилиндровый, с верхним расположением клапанов и принудительным воздушным охлаждением			
Рабочий объем (см ³)	135			
Диаметр цилиндра х Ход поршня (мм)	64x42			
Охлаждение	Принудительное, воздушное			
Смазка	Разбрызгиванием и орошением			
Степень сжатия	8,5			
Мощность нетто (по стандарту SAE J1349, кВт/об/мин)	2,6/3600			
Номинальная мощность (кВт/об/мин)	2,2/3000		2,0/2850	
Рабочая частота вращения коленчатого вала двигателя (об/мин)	2900 - 3000		2750-2850	
Система зажигания	Транзисторное магнето -20° до ВМТ			
Свеча зажигания	NGK:BP4E5			
Зазор между электродами свечи зажигания (мм)	0,7 - 0,8			
Воздухоочиститель	Сухой (бумажного типа)			
Рекомендованное топливо	Неэтилированный бензин			
Емкость топливного бака (л)	0,77			
Расход топлива (л)	0,53			
Продолжительность работы на одной заправке топливного бака:	1,5			
Рекомендованное моторное масло	SAE10W30			
Заправочная емкость системы смазки (л)	0,55			
СИСТЕМА ПРИВОДА (Если имеется)				
Тип	-	Одна передача, червячного типа	-	Одна передача, червячного типа
Тип привода	-	Приводной ремень	-	Приводной ремень
Главная передача	-	Шестерня	-	Шестерня
Главное сцепление	-	Двухконусное сцепление	-	Двухконусное сцепление
Количество передач	-	1	-	1
Передача переднего хода	-	0,95	-	0,95
Смазка	-	Моторное масло	-	Моторное масло
Рекомендованное моторное масло	-	15W40	-	15W40
Заправочная емкость системы смазки (см ³)	-	45	-	45

НАСТРОЙКИ

ПОЗИЦИЯ	ТЕХНИЧЕСКИЕ ХАРАКТЕРИСТИКИ	ТЕХНИЧЕСКОЕ ОБСЛУЖИВАНИЕ
Зазор между электродами свечи зажигания	0,7 - 0,8 мм	см. стр. 20
Зазор в клапанном механизме (на холодном двигателе)	Впускной: 0,15 ± 0,04 мм - Выпускной: 0,20 ± 0,04 мм	Обратитесь к официальному дилеру Honda
Иные технические характеристики	не регулируемые	



Подписано

T. FUKAI

Представитель производителя

Honda Europe Power Equipment
Pôle 45 - Rue des Châtagniers
45140 ORMES - FRANCE
T. FUKAI

98/37/EEC	89/336/EEC – 93/68/EEC	CEMAGREF Groupeement d'Antony Parc de Tourvois BP 44 91190 ANTONY cedex France	Annex VI
2000/14/EC	Испытано компанией		
	Процедура проверки соответствия		
	Измеренный уровень звукового давления	93 дБ (A) (HRG415C3 (PDE - SDE) 93 дБ (A) (HRG465C3 (PDE - SDE)	
	Гарантированный максимальный уровень звукового давления	94 дБ (A) (HRG415C3 (PDE - SDE) 94 дБ (A) (HRG465C3 (PDE - SDE)	

Ссылка на гармонизированные стандарты

EN 836 (1987)
EN 1033 (1995)

Прочие национальные стандарты или спецификации.

Настоящим заявляем, что продукт

Категория	Газонокосилка
Марка	Honda
Тип	HRG415C3 (PDE, SDE) HRG465C3 (PDE, SDE)

Соответствует следующим директивам Европейского Союза

Идентификация серий

HRG415C3 : MAF - 1400001 - 1939999
HRG465C3 : MAF - 1400001 - 1939999

Идентификация серий

Город

ORMES

Дата

02. Января 2008

T. FUKAI

Председатель и генеральный директор

АДРЕСА ДИЛЕРОВ И СЕРВИСНЫХ ЦЕНТРОВ КОМПАНИИ HONDA

Контактную информацию официальных дилеров ООО "Хонда Мотор РУС" в Российской Федерации и адреса сервисных центров можно получить на сайте **www.honda.co.ru**.

HONDA
The Power of Dreams

