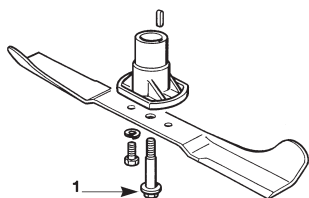


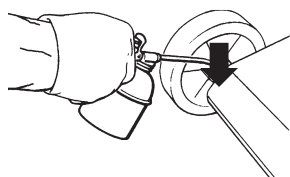
Газонокосилка HRG 410
Руководство по эксплуатации



Если Вы снимали нож, устанавливайте его, как показано на рисунке. Затяните центральный винт на 1,6-1,8 кг/м.



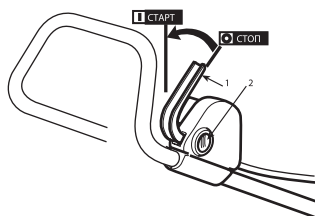
Не мойте газонокосилку из шланга. Избегайте попадания воды в двигатель и электрические узлы газонокосилки. Не используйте твердые предметы для очистки корпуса газонокосилки.



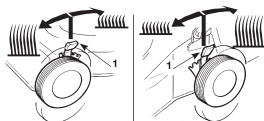
Смазывайте оси колес. Храните газонокосилку в сухом месте.

2

УПРАВЛЕНИЕ ГАЗОКОСИЛКОЙ



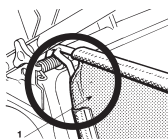
Управление двигателем осуществляется при помощи рукоятки и кнопки для того, чтобы исключить возможность случайного включения двигателя. Для запуска двигателя нажмите кнопку (2) и потяните за рукоятку (1). Если Вы отпустите рукоятку (1), двигатель автоматически остановится.



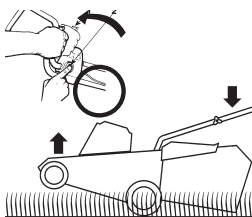
Высота среза травы регулируется при помощи рукояток (1). Все колеса должны быть установлены на одинаковой высоте.
ПРОИЗВОДИТЕ УСТАНОВКУ КОЛЕС ТОЛЬКО ПРИ ВЫКЛЮЧЕННОМ НОЖЕ.

3

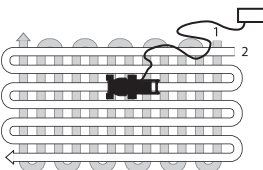
РАБОТА



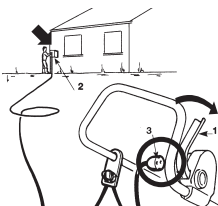
Поднимите защитный щиток и установите травосборник (1), как показано на рисунке.



Запустите двигатель: нажмите кнопку (2) и потяните за рукоятку (1). Если требуется наклонить газонокосилку для облегчения запуска двигателя, приподнимите ее **верхнюю часть** ТОЛЬКО НА ВРЕМЯ, НЕОБХОДИМОЕ ДЛЯ ЗАПУСКА ДВИГАТЕЛЯ.



При работе следите за тем, чтобы шнур питания находился сзади Вас на уже покосенном участке. Газон будет иметь наилучший вид, если всегда стричь его с одинаковыми установками высоты среза травы и в различных направлениях.



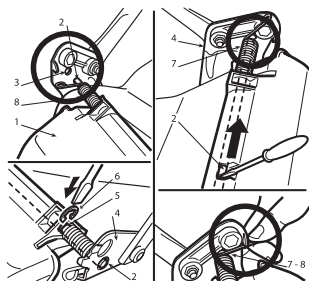
После окончания работы отпустите рукоятку (1). **СНАЧАЛА** выключите шнур питания из розетки (2), **А ЗАТЕМ** выньте его из газонокосилки (3). Перед осуществлением каких бы то ни было операций с газонокосилкой подождите, пока нож остановится.

ВАЖНОЕ ЗАМЕЧАНИЕ. Если во время работы мотор остановился из-за перегрева, подождите 5 минут перед повторным включением.

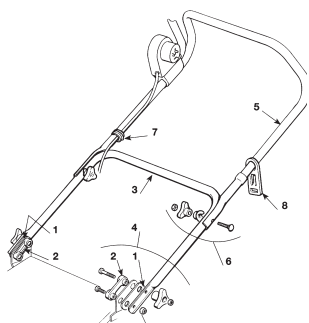
ТЕХНИЧЕСКИЕ ДАННЫЕ	HRG410
Размеры	1410 x 520 x 1085 мм
Собственная масса	23 кг
Ширина покоса	41 см
Высота среза травы	30 – 75 мм
Диаметр передних колес	170 мм
Диаметр задних колес	210 мм
Объем травосборника	55 л
Двигатель (однофазный электрический)	1600 Вт
Скорость работы двигателя (об/мин)	2850
Уровень шума согласно директиве ЕЭС 2000/14/СЕ	93 дБ (А)
Давление звукового излучения на оператора (ЕЭС 81/1051)	80 дБ(А)
Вибрация (рrEN 1033)	2 м/с ²

1

СБОРКА ГАЗОНОКОСИЛКИ



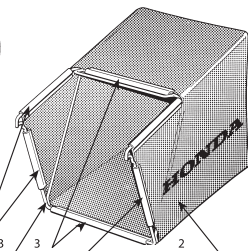
Для установки защитного щитка (1) вставьте левый конец спицы (2) в отверстие левого крепления (3) на корпусе газонокосилки. Совместите правый конец спицы с отверстием в правом креплении (4) и при помощи отвертки протолкните спицу в отверстие. Должна показаться канавка (5). Вставьте в канавку стопорное кольцо (6) и установите правую (7) и левую (8) пружины, как показано на рисунке.



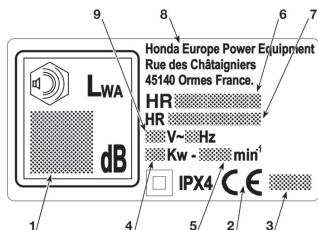
Установите пластиковые втулки (1 и 2) на крепления на корпусе газонокосилки. Установите нижнюю часть ручки (3) и зафиксируйте ее при помощи винтов (4), как показано на рисунке. Установите верхнюю часть ручки (5) и зафиксируйте ее при помощи винтов (6). Установите фиксатор провода (7), как показано на рисунке. На рисунке показано место, где должен быть установлен фиксатор (8) шнура питания.



Вставьте каркас (1) травосборника в травосборник (2) и при помощи отвертки закрепите пластиковые профили (3), как показано на рисунке.

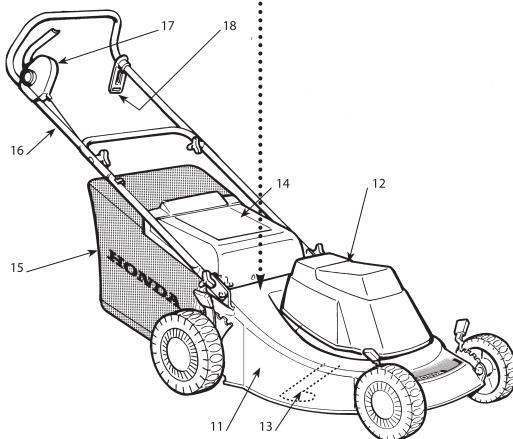


СВЕДЕНИЯ О ГАЗОНОКОСИЛКЕ



1. Уровень шума согласно директиве ЕЭС 2000/14/СЕ
2. Знак соответствия согласно директиве ЕЭС 98/37
3. Год производства
4. Мощность
5. Скорость работы мотора, об/мин
6. Тип газонокосилки
7. Серийный номер
8. Название и адрес завода-производителя
9. Напряжение и частота тока

11. Корпус
12. Двигатель
13. Нож
14. Защитный щиток
15. Травосборник
16. Ручка
17. Рукоятка управления двигателем
18. Направляющая шнура питания



ПРЕДУПРЕДИТЕЛЬНЫЕ РИСУНКИ

При использовании газонокосилки необходимо соблюдать осторожность. Из соображений безопасности на корпусе газонокосилки наклеены предупредительные рисунки, целью которых является напомнить Вам об основных правилах безопасности при работе с газонокосилкой. Смысл рисунков разъясняется ниже. Эти предупредительные рисунки представляют собой неотъемлемую часть газонокосилки. В случае если они отклеились или стерлись, обратитесь к Вашему дилеру Honda для их замены. Мы также советуем Вам внимательно изучить рекомендации по безопасности, приведенные в соответствующей главе настоящего руководства.

Рисунки



Опасность пореза.
Вращающийся нож:
Не приближайтесь к ножу.



Важно. Прочитайте руководство по эксплуатации перед использованием газонокосилки.



Опасность получения травмы от выброшенного газонокосилкой постороннего предмета.



Обращайтесь с ножом осторожно. Выключите газонокосилку из сети перед осуществлением обслуживания или если шнур питания поврежден.



Следите за тем, чтобы шнур питания не находился вблизи от ножа.

HONDA
The Power of Dreams



АДРЕСА СЕРВИСНЫХ ЦЕНТРОВ ДИЛЕРОВ КОМПАНИИ HONDA

ЗАО «Аояма Моторс»

119618, Москва
ул. Домостроительная, 4
(095) 439-3107, 363-4334,
363-4337

ООО "ФК Моторс"

105523, Москва
Щелковское ш., 100, корп. 106
(095) 460-90-29

ООО "Флайт Авто"

Москва МКАД 19км
Развязка Беседы-Марьино-Братеево
(095) 500-34-34, 500-34-84

ЗАО "БРАНДТ"

193015, Санкт-Петербург
наб. Робеспьера, 6-8 лит. А
(812) 449-41-40, (812) 275-05-37

ЗАО "РАЛЬФ-АРТ дивижн"

197110, Санкт-Петербург
ул.Малая Зеленина, 4
(812) 3252732, 2356505
(812) 2352060

ЗАО "АКБОР"

193091, Санкт-Петербург
Октябрьская наб., 18, лит. Б
(812) 589-53-62, (812) 589-22-04

ООО "Партнер"

196084, Санкт-Петербург
Московский пр., 136, к. 2А, оф. 1
(812) 388-6676, 388-58-33, 388-92-53, 387-58-55

ООО "САВА"

Братск
ул. Гидростроителей, 53
(3953) 364466, 364404, 665702

Салон "Олимп"

160014, Вологда
ул. Добролюбова, 38
(8172) 54-64-74, 54-65-42

ООО "Уникум Моторс"

620050, Екатеринбург
ул.Монтажников, 4
(343) 373-47-27

ООО "САВА"

664014, Иркутск
ул.О.Кошевого, 65
(3952) 211999, 325133

ООО «Макс Моторс»

350059, Краснодар
ул. Уральская, 104-А, ТЦ «СБС»
(861) 231 91 16

ООО "Техноцентр АСТМ"

660060, Красноярск
ул. Красной Армии, 10
(3912) 23-45-47

Магазин «Яр»

660048, Красноярск
ул. Брянская, 280
(3912) 58-76-04

Магазин «Мастер Фиш»

423819, Набережные Челны
пр.Мира, 6/01
(8552) 39-00-50, 53-23-23

ООО "ЭКСП"

614014, Пермь
ул. Восстания, 24
(3422) 677919

ООО «Макс Моторс»

357500, Пятигорск
Пр-т Калинина, 54-А, ТЦ «Телемир»
(87933) 37 999

ООО "Юна Моторс"

344065, Ростов-на-Дону
ул.Троллейбусная, 4
(863) 227-89-63

ООО «Автоимпорт»

443070, Самара
ул. Загородная, 3
(8462) 465408

ООО «Макс Моторс»

354000, Сочи
р-он Мамайка, СЗК "Роснефть""
(8622) 60 23 63

ООО «Макс Моторс»

355038, Ставрополь
ул. Ленина, 468, ТЦ «Телемир»
(8652) 560 160

ООО «Сибирь моторс групп»

625000, Тюмень
ул. Широтная, 29
(3452) 268-378

ООО "Профтехника "

450000, Уфа
ул. Силикатная, 27
89014788502

ООО «ШИНИНВЕСТ-Центр»

454087, Челябинск
ул.Потребительская 2-я, 22
(3512) 62-10-01, 62-12-57
(добавочный 132)

Список Дилеров постоянно обновляется. Более подробную информацию вы можете получить на нашем интернет-сайте: www.honda.co.ru