

## ОГЛАВЛЕНИЕ

1. Инструкция по технике безопасности	3
2. Расположение наклеек по технике безопасности	5
Расположение наклеек завода изготовителя и таблички уровня шума	6
3. Расположение узлов и деталей	7
4. Предпусковая проверка	9
5. Запуск двигателя	13
Использование генератора на большой высоте	17
6. Эксплуатация генератора	18
7. Остановка двигателя	23
8. Техническое обслуживание	25
9. Хранение	30
10. Возможные неисправности и методы их устранения	31
11. Технические характеристики	33
12. Дополнительное оборудование	34

## Спасибо за покупку генератора Фирмы HONDA.

Это руководство по эксплуатации и обслуживанию генератора EP3800, EP5000, EP6500, EP6500S Фирмы HONDA. Все данные в этой публикации основаны на самой последней информации об изделии, доступной и одобренной для печати.

Honda Motor Co. Ltd. сохраняет за собой право делать любые изменения в данной инструкции без всякого дополнительного уведомления и без того, чтобы нести любые обязательства.

Эта инструкция или ее части не могут переиздаваться без письменного разрешения фирмы.

Это руководство должно рассматриваться как неотъемлемая часть генератора и должна находиться с ним при перепродаже.

Пожалуйста, уделите особое внимание этому разделу перед прочтением инструкции:

**ПРЕДУПРЕЖДЕНИЕ** - Возможны серьезные последствия или смерть в случае несоблюдения данной инструкции.

**ПРЕДОСТЕРЕЖЕНИЕ** - Возможны серьезные последствия или поломка оборудования в случае несоблюдения инструкции.

**ОБРАТИТЕ ВНИМАНИЕ** - Содержит полезную информацию.

Если у Вас возникнут проблемы или вопросы об использовании генератора Вы можете проконсультироваться у официального дилера Фирмы Honda.

**ПРЕДУПРЕЖДЕНИЕ** : Генераторы Фирмы Honda разработаны для безопасного использования и надежной работы если Вы пользуетесь ими в соответствии с руководством по эксплуатации. Внимательно прочитайте **РУКОВОДСТВО ПО ЭКСПЛУАТАЦИИ** до использования генератора.

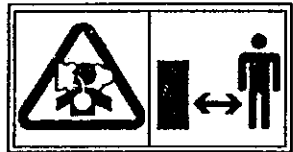
•Иллюстрации могут отличаться в зависимости от типа генератора.

# 1. ИНСТРУКЦИЯ ПО ТЕХНИКЕ БЕЗОПАСНОСТИ

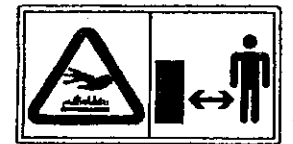
**ПРЕДУПРЕЖДЕНИЕ:** Для обеспечения безопасной работы-



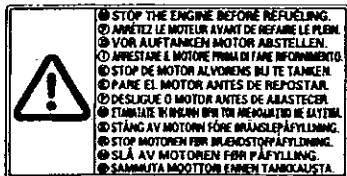
• Генераторы Фирмы Honda разработаны так, чтобы его применение было надежным и безопасным, если он используется согласно инструкции.  
• Прочтите и поймите руководство перед использованием генератора. В противном случае возможен персональный ущерб или повреждение оборудования.



• Выхлопной газ содержит ядовитую окись углерода. Никогда не используйте генератор в закрытых помещениях. Убедитесь, что обеспечили соответствующую вентиляцию.



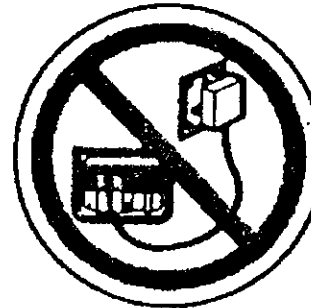
• Глушитель двигателя сильно разогревается во время работы и остается горячим продолжительное время после остановки двигателя. Не дотрагивайтесь до горячего глушителя. Дайте двигателю остыть перед тем как заносить его внутрь помещения.  
• Выхлопная система двигателя сильно нагревается во время работы двигателя остается горячей некоторое время после остановки двигателя. Во избежание ожогов обратите внимание на предупреждающие метки, прикрепленные к генератору.



• Бензин чрезвычайно огнеопасен. Заправляйте генератор в хорошо проветриваемом помещении с остановленным двигателем.  
• Не курите и не пользуйтесь открытым огнем во время заправки генератора.  
• Пролитый бензин протрите незамедлительно.

Инструкция по технике безопасности

**ПРЕДУПРЕЖДЕНИЕ:** Для обеспечения безопасной работы -

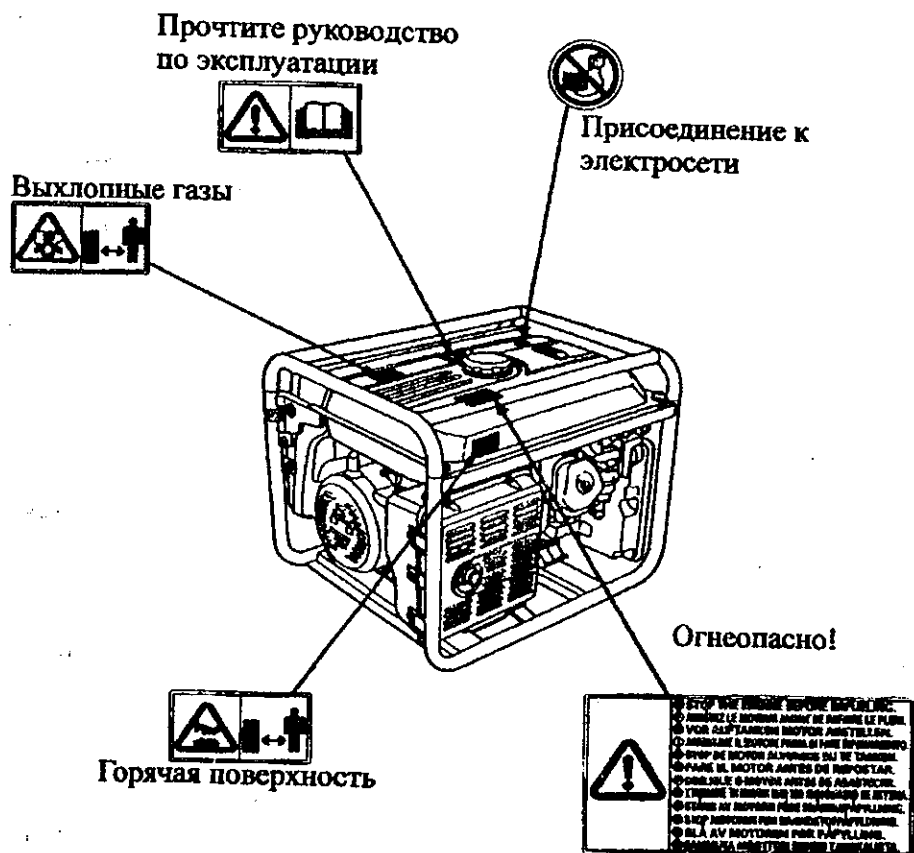


• Присоединение к электрической сети здания для обеспечения аварийного электроснабжения должно быть сделано квалифицированным электриком в соответствии со всеми правилами и нормами. Неправильное подсоединение к электросети дома может привести к подаче напряжения во внешнюю электросеть и поражению током лиц занимающихся ремонтом обесточенной со стороны электростанции линии. Или когда восстановится питание во внешней сети может загореться генератор или проводка Вашего дома.

- Обязательно проводите предварительную проверку генератора перед включением. Таким образом Вы сможете избежать несчастного случая.
- Во время эксплуатации располагайте генератор на расстоянии не менее 1 метра от стен здания или другого оборудования.
- Эксплуатируйте генератор только на ровной горизонтальной поверхности. При наклоне генератора может пролиться топливо.
- Ознакомьтесь, как немедленно остановить генератор в случае опасности, четко усвойте назначение всех контрольных приборов. Не допускайте к обслуживанию генератора лиц, не имеющих соответствующих навыков.
- Держите детей и домашних животных на безопасном расстоянии от генератора во время его работы.
- Не прикасайтесь к вращающимся деталям во время работы генератора.
- Генератор является потенциальным источником поражения электрическим током. Не прикасайтесь к генератору влажными руками.
- Не допускайте эксплуатации генератора под дождем или снегом, не допускайте попадания воды на генератор.

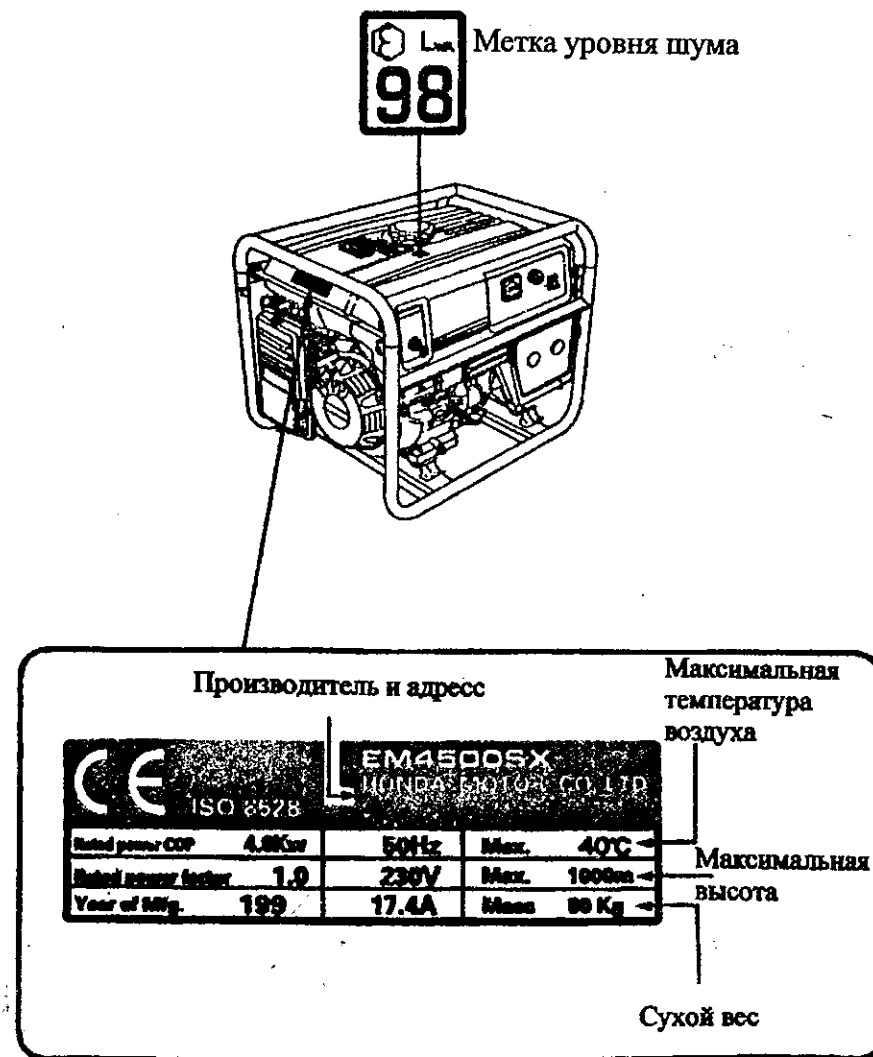
## 2. РАСПОЛОЖЕНИЕ НАКЛЕЕК ПО ТЕХНИКЕ БЕЗОПАСНОСТИ

Эти метки предупреждают Вас о потенциальных опасностях, которые могут привести к серьезной травме. Внимательно изучите метки и примечания по безопасности, описанные в этом руководстве.

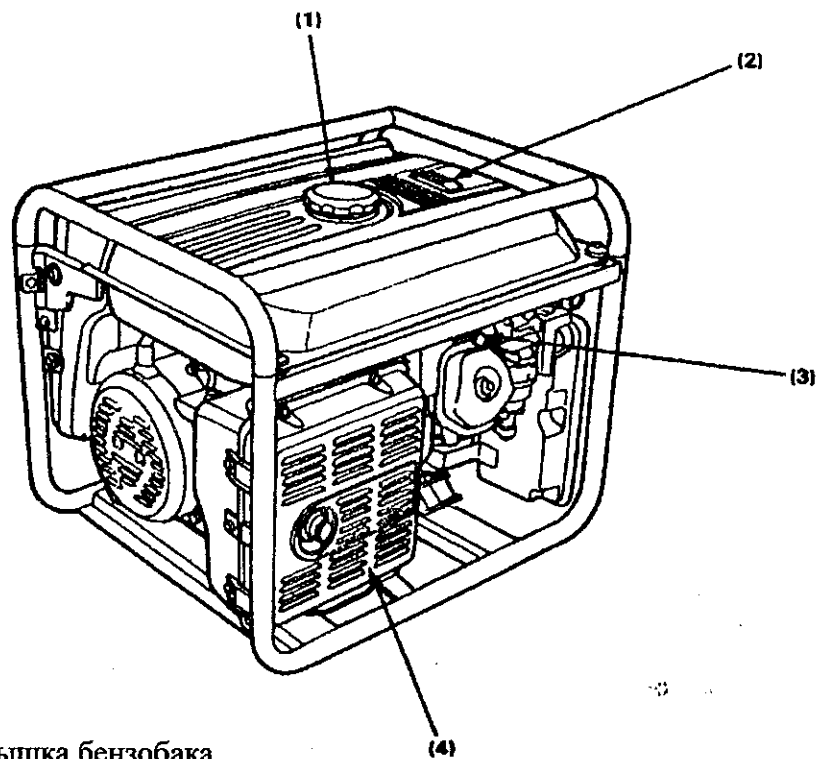


Если метки невозможно прочитать или они отклеились свяжитесь со своим дилером Фирмы Honda для их замены.

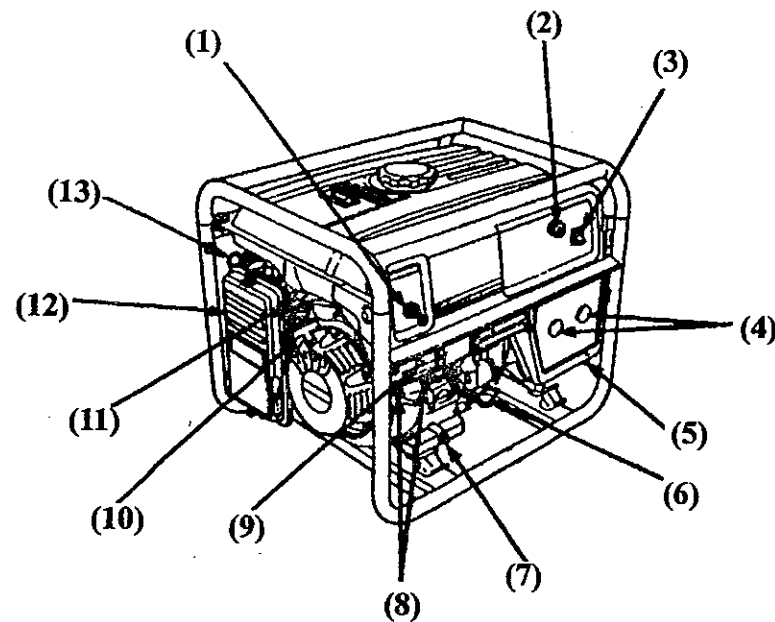
- Расположение таблички завода-изготовителя и таблички уровня шума.



### 3. РАСПОЛОЖЕНИЕ УЗЛОВ И ДЕТАЛЕЙ



- 1) Крышка бензобака
- 2) Указатель уровня топлива
- 3) Высоковольтный провод свечи зажигания и свеча зажигания
- 4) Глушитель



- 1) Выключатель двигателя
- 2) Регулятор напряжения (только оборудованные модели)
- 3) Предохранитель цепи переменного тока
- 4) Розетки переменного тока
- 5) Клемма заземления
- 6) Крышка отверстия для заливки масла
- 7) Болт для слива масла
- 8) Клеммы постоянного тока (только оборудованные модели)
- 9) Предохранитель цепи постоянного тока
- 10) Ручка стартера
- 11) Топливный кран
- 12) Воздушный фильтр
- 13) воздушная заслонка

## 4. ПРЕДПУСКОВАЯ ПРОВЕРКА

**ПРЕДОСТЕРЕЖЕНИЕ:** Проверьте генератор на ровной, горизонтальной поверхности с выключенным двигателем.

### 1. Проверка уровня масла в двигателе.

**ПРЕДОСТЕРЕЖЕНИЕ:** Моторное масло очень важно для продолжительной и качественной работы двигателя. Применение неочищенного масла или масла для двухтактных двигателей может сократить срок службы генератора.

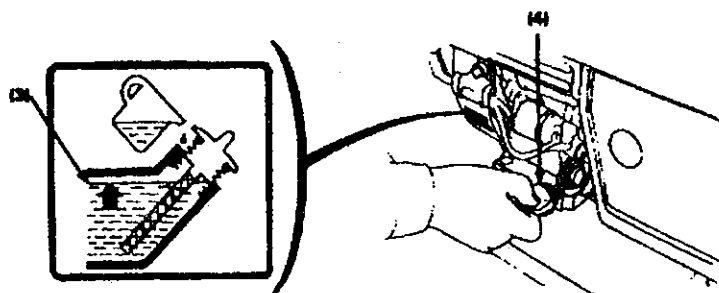
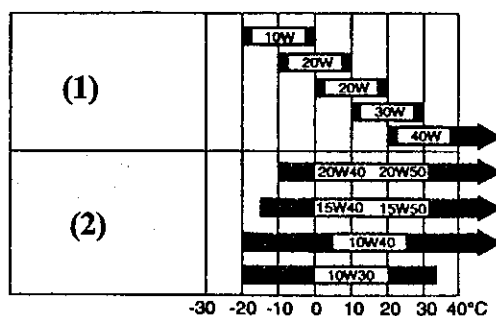
Используйте четырехтактное масло Фирмы Honda, или эквивалентное ему высококачественное масло соответствующее или превышающее требования Ассоциации Автомобильных Производителей США классов SG или SF. (Моторные масла классификации SG\*SF для разных температурных условий показаны ниже на графике)

Масло SAE 10W/30 рекомендуется как всесезонное масло. Масла с другой вязкостью должны быть подобраны по графику на рисунке, в зависимости от вязкости и средней температуры Вашей местности.

- 1) Отверните крышку заливной горловины масла, выньте щуп и вытрите его чистой тряпочкой.
- 2) Проверьте уровень масла, вставив щуп в отверстие горловины, но не заворачивая его. Если уровень масла ниже конца щупа, долейте рекомендованного масла до уровня заливного отверстия.

**ОБРАТИТЕ ВНИМАНИЕ:** Предохранительная система моментально выключит двигатель при падении уровня масла ниже допустимого, однако, во избежание внезапной остановки двигателя рекомендуется регулярно проводить визуальную проверку уровня масла.

- (1) ОДНОКОМПОНЕНТНЫЕ МАСЛА
- (2) МНОГОКОМПОНЕНТНЫЕ МАСЛА
- (3) ВЕРХНИЙ УРОВЕНЬ МАСЛА
- (4) КРЫШКА ЗАЛИВНОГО ОТВЕРСТИЯ МАСЛА



## 2. Проверка уровня топлива

Проверьте уровень топлива и долейте топливо, если его недостаточно. Используйте автомобильный безсвинцовый бензин или с низким содержанием свинца, чтобы минимизировать осадок в камере сгорания.

Никогда не используйте смесь бензина с маслом или грязный бензин.

Избегайте попадания грязи и пыли в топливный бак. Регулярно очищайте топливный фильтр.

После заправки плотно закрыть крышку топливного бака.

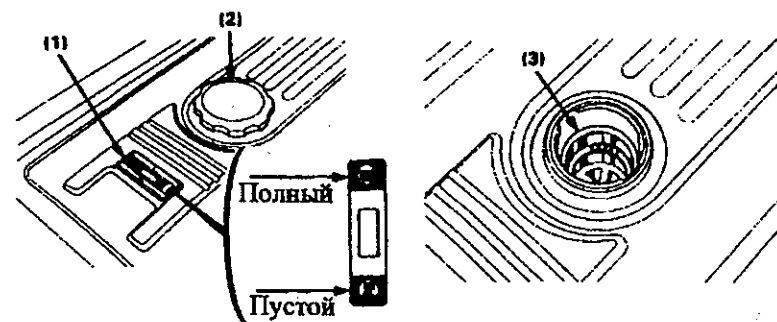
**ОБЪЁМ БЕНЗОБАКА: 17 литров**

### ПРЕДУПРЕЖДЕНИЕ:

- Бензин чрезвычайно огнеопасен.
- Заправляйте генератор в хорошо проветриваемом месте с остановленным двигателем.
- Не курите и не пользуйтесь открытым огнем во время заправки генератора и в помещении где Вы храните бензин.
- Не переполняйте топливный бак (не должно быть бензина в горловине бака) После заправки убедитесь, что крышка бензобака закрыта должным образом и надежно.
- Не проливайте бензин во время заправки. Пролитое топливо может воспламениться. Пролитое топливо вытереть насухо перед пуском двигателя.
- Избегайте частых или продолжительных контактов бензина с кожей и вдыхания паров бензина.

**ХРАНИТЕ ГОРЮЧЕ-СМАЗОЧНЫЕ ВЕЩЕСТВА ВНЕ ДОСЯГАЕМОСТИ ДЕТЕЙ.**

- (1) ДАТЧИК УРОВНЯ ТОПЛИВА
- (2) КРЫШКА БЕНЗОБАКА
- (3) ТОПЛИВНЫЙ ФИЛЬТР



## БЕНЗИН СОДЕРЖАЩИЙ ЭТИЛОВЫЙ СПИРТ

Если Вы хотите использовать бензин содержащий этиловый спирт, то убедитесь, что его октановое число достаточно высоко для использования в генераторах Honda. Не используйте бензин содержащий более 10% этанола (этилового спирта). Не используйте бензин содержащий более 5% метанола (метилового спирта или метила).

### ОБРАТИТЕ ВНИМАНИЕ :

- Повреждение топливной системы или проблемы с двигателем возникшие из-за использования топлива которое содержит этиловый спирт не дают право на гарантийный ремонт. Honda не может рекомендовать использование топлив содержащих метанол, так как свидетельство их пригодности пока еще не полно.
- Перед покупкой на незнакомой бензозаправке топлива, попробуйте сначала выяснить содержит ли топливо этиловый спирт, и если это так, узнайте тип и процент содержания.

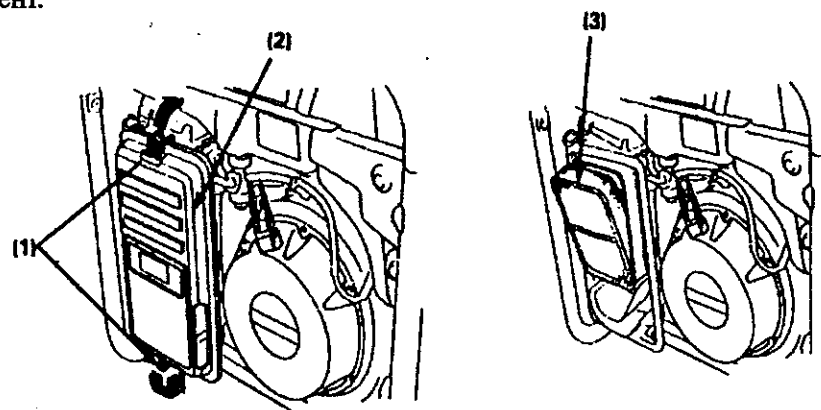
## ОБСЛУЖИВАНИЕ ВОЗДУШНОГО ФИЛЬТРА

Засорённый воздушный фильтр будет препятствовать прохождению воздушного потока к карбюратору. Для предотвращения перебоев в работе двигателя, регулярно проверяйте состояние воздушного фильтра. Чаще проводите очистку воздушного фильтра, если генератор эксплуатируется в местах с повышенной запыленностью.

**ПРЕДУПРЕЖДЕНИЕ:** Не применяйте бензин или растворители для очистки воздушного фильтра. Они огнеопасны и взрывоопасны при определенных условиях.

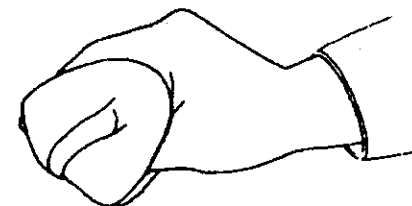
**ОСТОРОЖНО:** Не допускайте работы двигателя при отсутствии воздушного фильтра. Это может привести к быстрому выходу двигателя из строя.

1. Отстегнув защёлки, снять крышку воздушного фильтра и фильтрующий элемент.



2. Вымыть фильтрующий элемент в негорючем или быстроиспаряющемся моющем веществе. Тщательно высушить.
3. Намочить фильтрующий элемент в чистом машинном масле и выжать излишки масла.
4. Установить в обратном порядке фильтрующий элемент, крышку и защёлки.

- (1) ЗАЩЕЛКИ  
(2) КРЫШКА ВОЗДУШНОГО ФИЛЬТРА  
(3) ГУБЧАТЫЙ ФИЛЬТРУЮЩИЙ ЭЛЕМЕНТ



## 5. ЗАПУСК ДВИГАТЕЛЯ

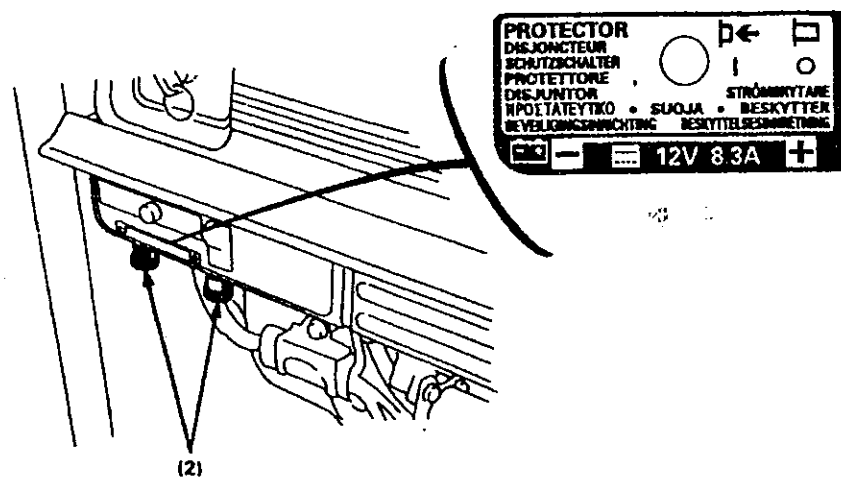
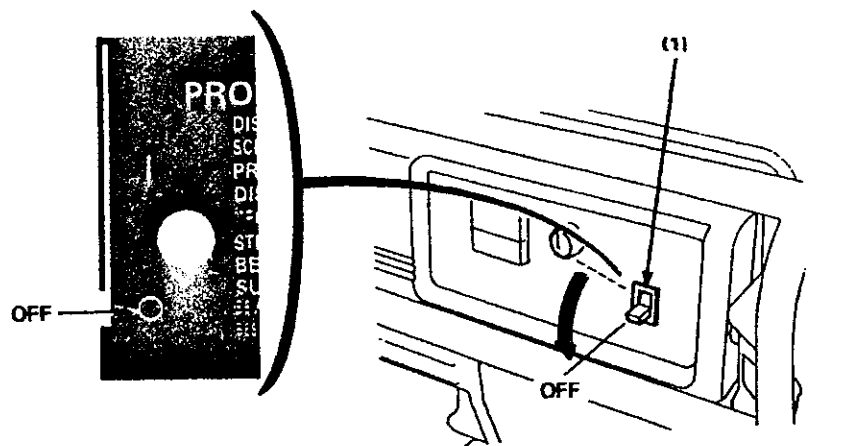
Перед запуском двигателя убедитесь, что выключатель/предохранитель цепи переменного тока находится в положение OFF и нагрузка отключена от клемм постоянного тока.

Возможен затрудненный пуск при подключенной нагрузке.

1. Выключить предохранитель цепи переменного тока

(1) ПРЕДОХРАНИТЕЛЬ ЦЕПИ ПЕРЕМЕННОГО ТОКА

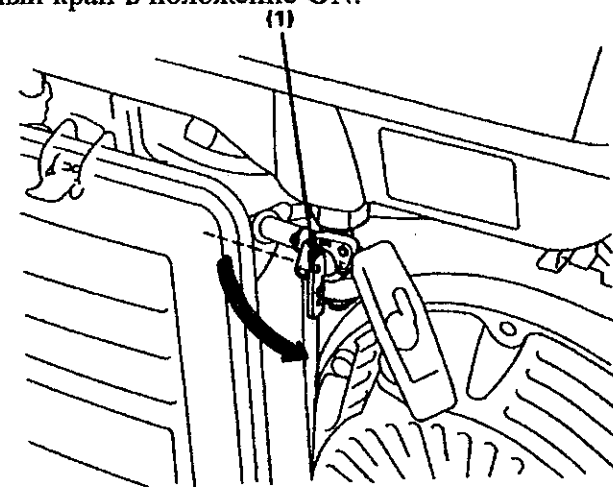
(2) КЛЕММЫ ПОСТОЯННОГО ТОКА



Пуск с электростартером (только оборудованные модели)

1. Установить топливный кран в положение ON.

(1) ТОПЛИВНЫЙ КРАН



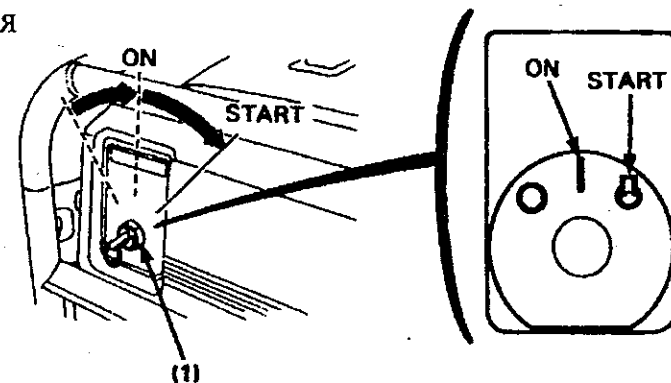
2. Установить ключ зажигания в положение START и удерживать пока двигатель не заведётся.

**ПРЕДОСТЕРЕЖЕНИЕ:** Не используйте стартер дольше 5-ти секунд. Если двигатель не завёлся, то отпустите ключ зажигания и подождите 10 секунд до следующей попытки.

**ОБРАТИТЕ ВНИМАНИЕ:** Если скорость вращения стартера со временем уменьшается, то следует зарядить аккумулятор.

3. После того как двигатель завёлся позвольте ключу зажигания вернуться в положение ON.

(1) КЛЮЧ ЗАЖИГАНИЯ

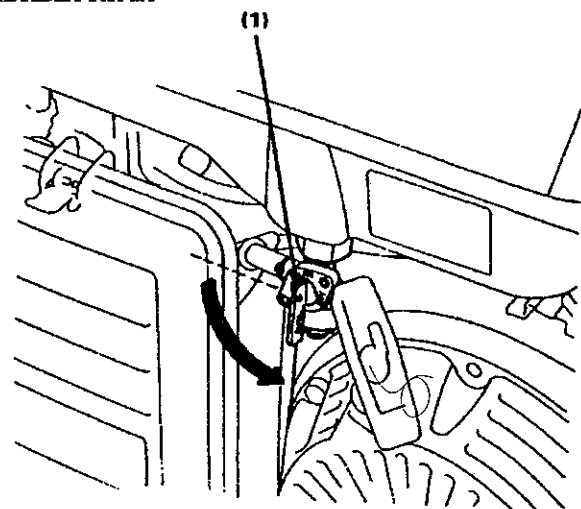


**ОБРАТИТЕ ВНИМАНИЕ:** При использовании стартера и аккумулятора для запуска двигателя работает автоматическая воздушная заслонка

## Ручной запуск двигателя

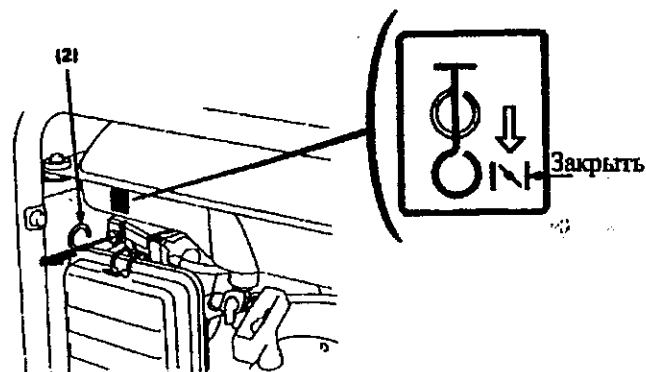
1. Установите топливный кран в положение ON.

(1) ТОПЛИВНЫЙ КРАН



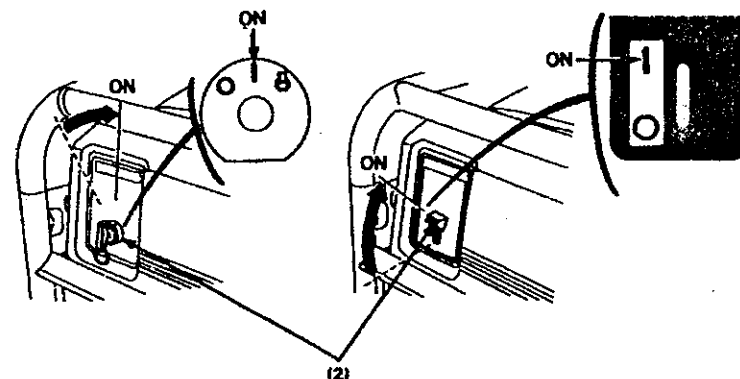
2. Переместите рычаг воздушной заслонки в положение CLOSE ( за исключением моделей оборудованных автоматической воздушной заслонкой).

(2) РЫЧАГ ВОЗДУШНОЙ ЗАСЛОНКИ



3. Поверните ключ зажигания в положение ON.

(2) КЛЮЧ ЗАЖИГАНИЯ ( для моделей оборудованных электростартером)

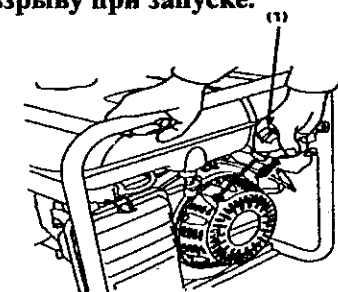


4. Потяните за ручку стартера (1), пока не почувствуете сопротивления, потом быстро и резко дерните.

**ПРЕДОСТЕРЕЖЕНИЕ:**

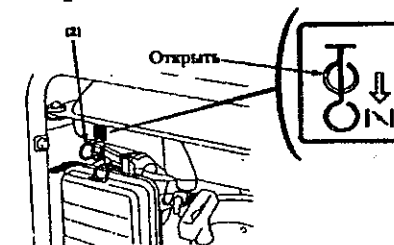
- Не отпускайте ручку стартера резко.
- Никогда не применяйте воспламеняющиеся вещества, облегчающие запуск двигателя, это может привести к взрыву при запуске.

(1) РУЧКА СТАРТЕРА



5. По мере прогрева двигателя, постепенно переводите рукоятку(2) воздушной заслонки в положение открыто.

(2) РЫЧАГ ВОЗДУШНОЙ ЗАСЛОНКИ





## • ИСПОЛЬЗОВАНИЕ ГЕНЕРАТОРА НА БОЛЬШОЙ ВЫСОТЕ НАД УРОВНЕМ МОРЯ

На большой высоте, воздушно-топливная смесь стандартного карбюратора будет чрезмерно концентрирована. Производительность будет уменьшаться, а потребление топлива увеличиваться.

При использовании генератора на большой высоте над уровнем моря его производительность может быть восстановлена установкой в карбюратор главного топливного жиклера меньшего диаметра и настройкой топливного винта. В случае, постоянного использования генератора на высоте более 1830 метров над уровнем моря закажите у официального дилера Фирмы Honda генератор с такой модификацией карбюратора.

Даже с приспособленными карбюраторными жиклерами мощность двигателя будет понижаться примерно на 3,5% на каждые 305 метров увеличения высоты над уровнем моря. Этот эффект будет гораздо сильнее если Вы не произвели модификации карбюратора.

**ПРЕДОСТЕРЕЖЕНИЕ:** Работа двигателя с модифицированным карбюратором на нормальной высоте приводит к сокращению производительности, перегреванию, и повреждению двигателя, вызванного чрезмерно бедной смесью воздух-топливо.

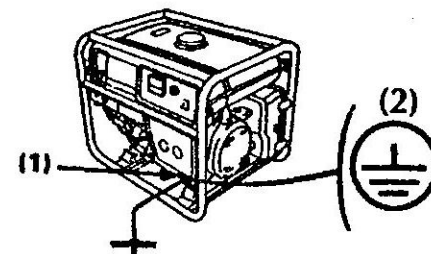
## 6. ЭКСПЛУАТАЦИЯ ГЕНЕРАТОРА

### ПРЕДУПРЕЖДЕНИЕ:

- Во избежание поражения электрическим током из-за дефектов подключения, генератор должен быть заземлен. Присоединить клемму заземления генератора и внешнего источника заземления кабелем достаточно большого сечения.
- Присоединение к электрической сети здания для обеспечения аварийного электроснабжения должно быть сделано квалифицированным электриком в соответствии со всеми правилами и нормами. Неправильное подсоединение к электросети дома может привести к подаче напряжения во внешнюю электросеть и поражению током лиц занимающихся ремонтом обесточенной со стороны электростанции линии. Или когда восстановится питание во внешней сети, генератор может загореться или может выйти из строя или может загореться электропроводка Вашего дома.

(1) КЛЕММА ЗАЗЕМЛЕНИЯ

(2) МЕТКА КЛЕММЫ ЗАЗЕМЛЕНИЯ



### ПРЕДОСТЕРЕЖЕНИЕ :

- Максимальная мощность, потребляемая подключенными одновременно приборами, не должна превышать номинальную мощность более чем на полчаса и никогда не должна превышать максимально допустимую мощность.
- Большинство электродвигателей обладают значительно большим пусковым моментом чем их номинальная мощность.
- Не превышайте ограничение по мощности генератора, суммируя мощность всех подключенных приборов.
- Не подключайте генератор к домашней электропроводке при наличии в ней напряжения. Это может привести к поломке генератора или порче домашних электроприборов.

## ПРЕДОСТЕРЕЖЕНИЕ:

• Не переделывайте генератор и не используйте его для других целей кроме его прямого назначения. Также соблюдайте следующие правила :

- Не соединяйте генераторы параллельно.

- Не присоединяйте удлиняющие элементы к выхлопной трубе

- Выбирайте правильную частоту переменного тока (59Hz или 60Hz).

• Как удлинитель используйте прочный, изолированный гибкий кабель. (ЕС245 или эквивалентный).

• Ограничение длины удлинителей, подключаемых к генератору : 60 метров для сечения провода 1,5 кв. мм; и 100 метров для сечения 2,5 кв. мм.

• Устанавливайте генератор вдали от других силовых линий таких как ЛЭП.

## Использование переменного тока

1. Заведите двигатель.

2. Выберите необходимое напряжение переключателем напряжения (только для типа L)

3. Включите предохранитель цепи переменного тока.

4. Подключите приборы.

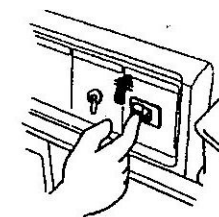
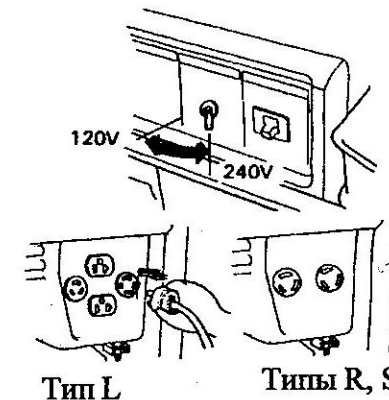
### ПРЕДОСТЕРЕЖЕНИЕ :

Максимальная мощность, потребляемая подключенными одновременно приборами, не должна превышать номинальную мощность генератора более чем на полчаса и никогда не должна превышать максимально допустимую мощность. Значительное превышение потребляемой мощности приведёт к срабатыванию системы защиты и отключению цепи потребителя. Незначительное превышение мощности не приводит к срабатыванию системы защиты, но значительно сокращает срок службы генератора.

Убедитесь в исправности приборов перед подключением их к генератору. Если в работе прибора возникают перебои, немедленно отключите питание и выключите двигатель генератора. После этого отсоедините кабель от генератора и проверьте исправность прибора.

### ОБРАТИТЕ ВНИМАНИЕ:

Если сработал предохранитель цепи переменного тока, но все подключенные приборы находятся в исправном состоянии, то уменьшите количество подключенных приборов и через несколько минут включите предохранитель.

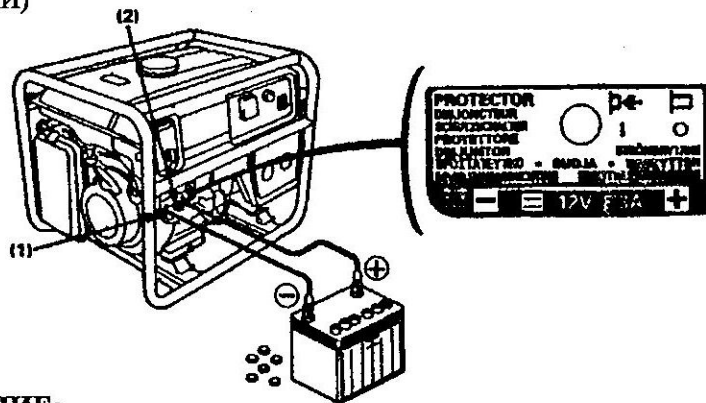


### Применение постоянного тока ( только для оборудованных типов)

Разъёмы постоянного тока могут применяться только для зарядки 12V аккумуляторных батарей автомобильного типа.

1. Присоедините провода к разъёмам аккумуляторной батареи, а потом к клеммам постоянного тока на генераторе.

- (1) ПЛЮС (КРАСНЫЙ)
- (2) МИНУС ( ЧЁРНЫЙ)



### ПРЕДУПРЕЖДЕНИЕ:

- Во избежание образования искр около аккумулятора сначала присоединить провода к аккумулятору, а затем к генератору. Отсоединять провода сначала от аккумулятора, а затем от генератора.
- Прежде чем присоединять провода к аккумулятору который установлен на машине сначала отсоедините автомобильную минусовую клемму. Присоедините автомобильную минусовую клемму только после отсоединения заряжающих проводов. Это позволит вам избежать короткого замыкания если Вы случайно дотронулись клеммой аккумулятора до корпуса машины.

### ПРЕДОСТЕРЕЖЕНИЕ:

- Не пытайтесь завести двигатель машины с подключенными к аккумулятору генераторными зарядными проводами, это может привести к порче генератора.
- При зарядке подключайте плюс генератора к плюсу аккумулятора. В противном случае это может привести к серьезной порче генератора или аккумулятора.

### ПРЕДУПРЕЖДЕНИЕ :

- При зарядке аккумулятора выделяется взрывоопасный газ; избегайте попадания искр, огня и курения вблизи заряжающегося аккумулятора. Обеспечить достаточную вентиляцию при зарядке.
- Аккумуляторы содержат серную кислоту (электролит). При контакте с кожей кислота может вызвать химические ожоги. Наденьте защитные перчатки и маску.
  - если электролит попал на кожу - промойте обильно водой.
  - если электролит попал в глаза - промойте не менее 15 минут водой и обратитесь к врачу.
- Электролит ядовит.
  - если Вы глотнули электролит - выпейте большое количество молока или воды и продолжайте пить молоко или растительное масло и немедленно вызовите врача.
- ХРАНИТЕ ВНЕ ДОСЯГАЕМОСТИ ДЕТЕЙ.

2. Запустите двигатель генератора.

### ОБРАТИТЕ ВНИМАНИЕ:

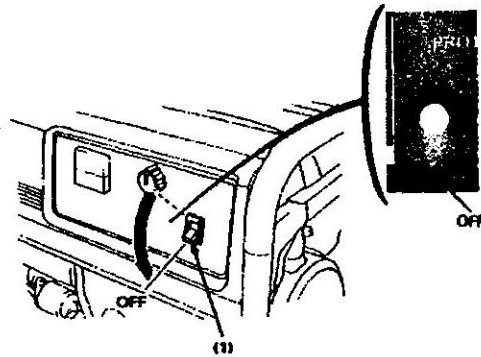
- Вы можете использовать постоянный ток одновременно с использованием переменного тока.
- Перегрузка цепи постоянного тока вызовет срабатывание предохранителя постоянного тока (выскочит вдавленная кнопка). Если это случилось, то подождите несколько минут прежде чем снова нажмете эту кнопку и продолжите прерванную операцию.

## 7. ОСТАНОВКА ДВИГАТЕЛЯ

Для немедленной остановки двигателя в случае опасности поверните выключатель двигателя в положение OFF.

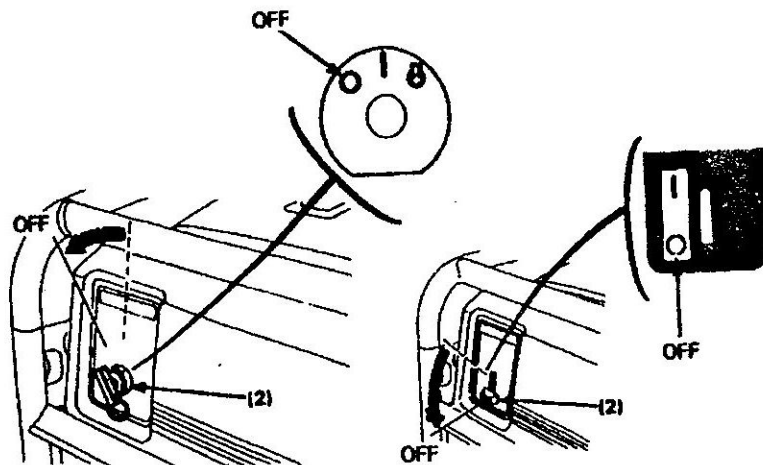
1. Выключите предохранитель переменного тока.

(1) ПРЕДОХРАНИТЕЛЬ ЦЕПИ ПЕРЕМЕННОГО ТОКА



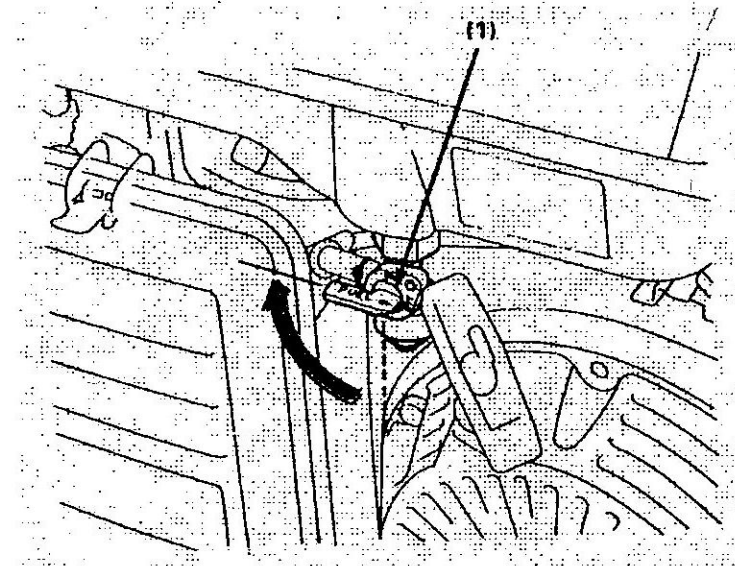
2. Поверните выключатель двигателя в положение OFF.

(2) ВЫКЛЮЧАТЕЛЬ ДВИГАТЕЛЯ



3. Переведите топливный кран в положение OFF.

(1) ТОПЛИВНЫЙ КРАН



## 8.ТЕХНИЧЕСКОЕ ОБСЛУЖИВАНИЕ

Для надёжной работы генератора в течение продолжительного времени четко соблюдайте указания таблицы сроков технического осмотра и обслуживания.

**ПРЕДУПРЕЖДЕНИЕ:**Перед проведением технического осмотра или обслуживания обязательно выключите двигатель. Если двигатель должен оставаться в работе, убедитесь в обеспечении хорошей вентиляции. Выхлопные газы содержат ядовитые составляющие.

**ОСТОРОЖНО:**Используйте только запасные части фирмы HONDA, соответствующие Вашему генератору. Использование запасных частей, не подходящих по техническим характеристикам для Вашего генератора или запасных частей других фирм может привести к выходу генератора из строя.

### ТАБЛИЦА СРОКОВ ТЕХНИЧЕСКОГО ОБСЛУЖИВАНИЯ

Периодичность или наработка в часах - что наступит первым	Предмет	Каждое использование	1-ый месяц или 20 часов	Три месяца или 50 часов	6 месяцев или 100 часов	Год или 300 часов
Машинное масло	Проверить уровень	*			*	
	Замена		*			
Воздушный фильтр	Проверить	*				
	Очистить			*(1)		
Электролит	Проверить уровень					
Свеча зажигания	Осмотр-чистка				*	
Топливный отстойный колпачок	Очистить				*	
Зазор клапанов	Проверка-настройка					*(2)
Топливный шланг	Проверка (Замена при необходимости)		Каждые два года			

(1)Данный вид обслуживания проводить чаще при работе генератора в условиях повышенной запыленности.

(2)Данный вид обслуживания проводится квалифицированным представителем фирмы HONDA. Допускается проводить данный вид обслуживания самостоятельно при наличии необходимого инструмента и навыков.

### СМЕНА МАСЛА

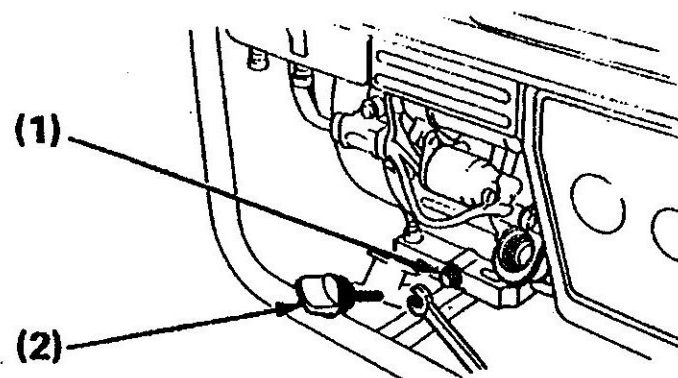
Слив масла проводите на горячем двигателе.

1. Отверните сливную пробку и крышку заливной горловины и слейте отработанное масло. Плотнo заверните сливной болт.
2. Налейте рекомендуемое свежее масло и проверьте уровень.
3. Закройте крышку.

ОБЪЁМ ОДНОЙ ЗАПРАВКИ МАСЛА:1,1 ЛИТРА

(1) СЛИВНАЯ ПРОБКА

(2) ПРОБКА ЗАЛИВНОГО ОТВЕРСТИЯ МАСЛА



**ПРЕДОСТЕРЕЖЕНИЕ:** Отработанное моторное масло при длительном контакте с кожей может привести к раку кожи. После смены масла немедленно тщательно вымойте руки водой с мылом.

### ОТРАТИТЕ ВНИМАНИЕ:

Не выбрасывайте канистры с отработанным моторным маслом в мусорные контейнеры и ни в коем случае не выливайте отработанное масло. Отнесите канистры с отработанным моторным маслом на станции технического обслуживания.

## ОБСЛУЖИВАНИЕ ТОПЛИВНОГО ОТСТОЙНИКА.

**ПРЕДУПРЕЖДЕНИЕ:** Бензин чрезвычайно огне и взрывоопасен при определённых условиях. Не курить вблизи и не допускать открытого огня.

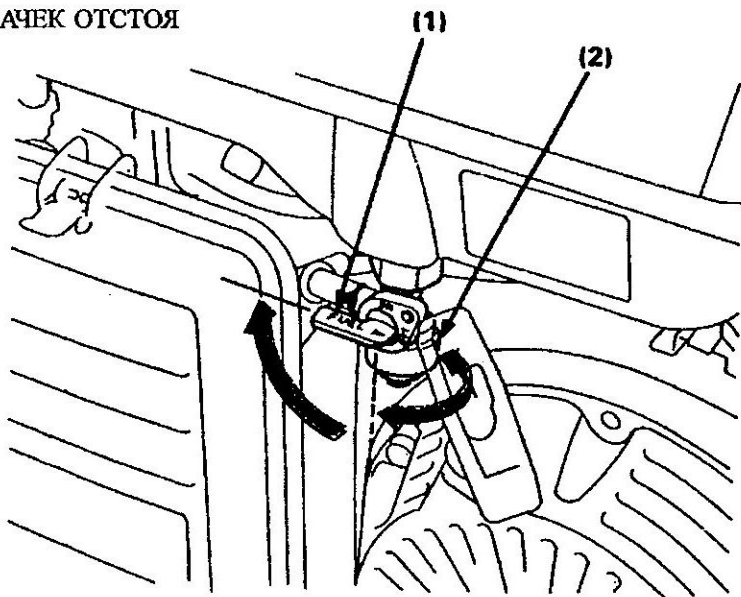
Топливный отстойник препятствует проникновению грязи и воды в карбюратор. Если генератор длительное время не эксплуатировался, необходимо промыть топливный отстойник.

1. Открутить корпус отстойника.
2. Тщательно очистите отстойник и резиновую прокладку от грязи и отложений.
3. Собрать отстойник.
4. Установить топливный отстойник.

### ПРЕДУПРЕЖДЕНИЕ!

После установки топливного отстойника убедитесь в отсутствии подтекания топлива через резиновое уплотнительное кольцо. Не запускайте двигатель при подтекании топлива или пролитом бензине.

- (1) ТОПЛИВНЫЙ КРАН  
(2) КОЛПАЧЕК ОТСТОЯ



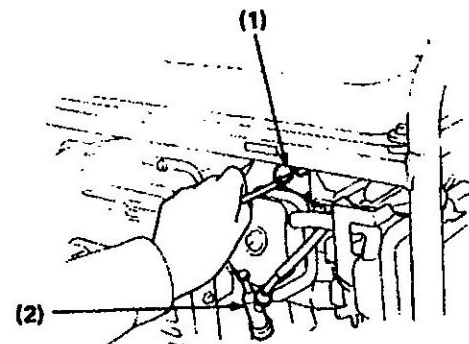
## ОБСЛУЖИВАНИЕ СВЕЧИ ЗАЖИГАНИЯ.

Для Вашего генератора применяйте свечи зажигания следующих марок: BPR5ES (NGK), W16ER-U (NIPPONDENSO).

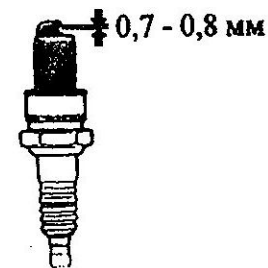
Для обеспечения нормальной работы двигателя, свеча зажигания должна быть чистой и иметь правильный зазор.

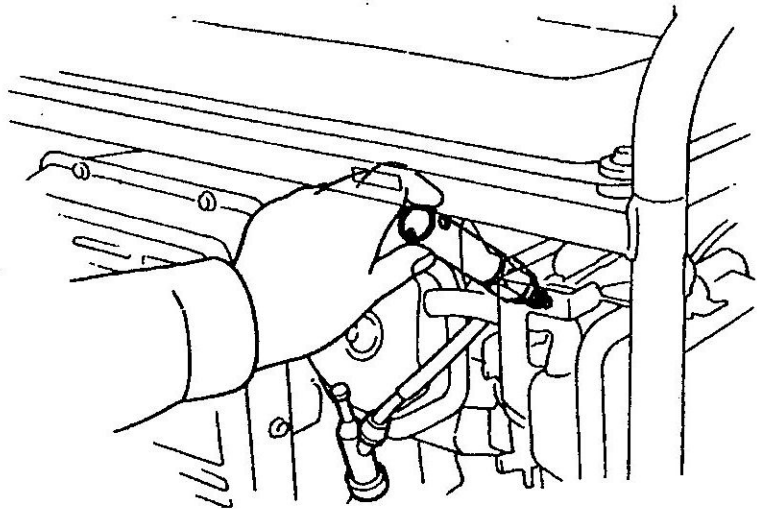
1. Снимите колпачок свечи зажигания.
2. Очистите гнездо свечи зажигания от грязи.
3. Отверните свечу зажигания ключом.

- (1) СВЕЧНОЙ КЛЮЧ  
(2) ВЫСОКО-ВОЛЬТНЫЙ ПРОВОД СВЕЧИ ЗАЖИГАНИЯ



4. Осмотрите свечу зажигания. Если свеча изношена или имеет сколы изолятора или другие повреждения, замените её новой. Если свеча подлежит дальнейшему использованию, очистите её металлической щёткой.
5. Измерьте щупом зазор свечи. Зазор должен составлять 0.7 - 0.8 мм). В случае несоответствия отрегулируйте зазор свечи зажигания, осторожно стуча по электроду.





6. Оденьте на свечу свечной ключ и осторожно заверните свечу в гнездо рукой, чтобы не перекосить резьбу.
7. Затяните свечу ключем ( новую свечу на 1/2 оборота; ранее использовавшуюся свечу на 1/8 - 1/4 оборота ).

#### **ОСТОРОЖНО:**

- Свеча зажигания должна быть надежно затянута. Незатянутая свеча перегревается и может привести к выходу двигателя генератора из строя.
- Не применяйте свечи зажигания с тепловым диапазоном, не соответствующим двигателю Вашего генератора.

## **9. ХРАНЕНИЕ**

**ПРЕДУПРЕЖДЕНИЕ:** При транспортировке генератора, перевести выключатель двигателя в положение OFF. Перевозить генератор в горизонтальном положении, чтобы не допустить проливания топлива. Пролитый бензин или его пары могут воспламениться.

Перед длительным хранением генератора:

1. Убедитесь, что место хранения генератора не обладает чрезмерной влажностью и запыленностью.
  2. Слейте топливо -
    - а. Установить выключатель двигателя в положение ON, затем открутить сливной винт карбюратора. Слить бензин из карбюратора и бензобака в подходящую по размеру канистру.
- ПРЕДУПРЕЖДЕНИЕ:** Бензин чрезвычайно огне и взрывоопасен при определенных условиях. Не курить вблизи и не допускать открытого огня.
- б. Завинтить сливной болт карбюратора, выключатель двигателя установить в положение OFF.
3. Раз в месяц подзаряжать аккумуляторную батарею.

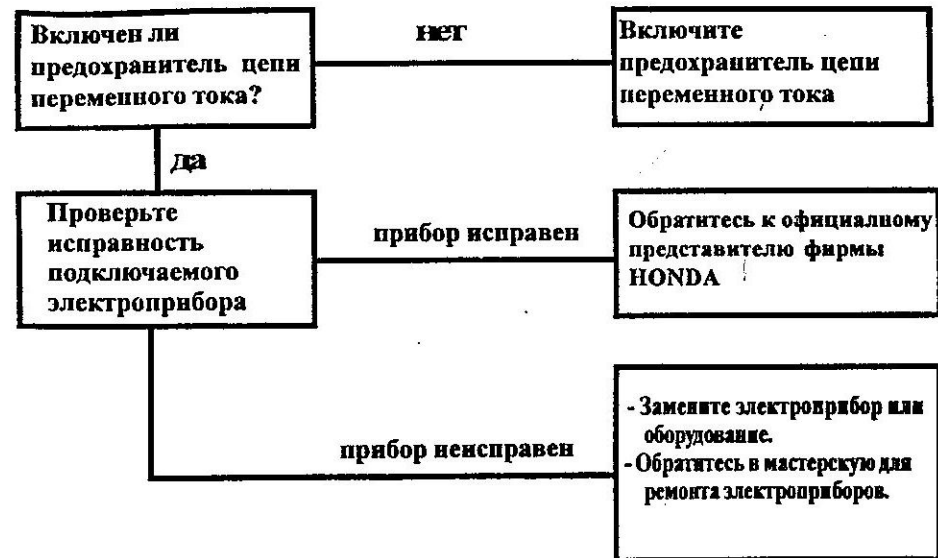
**ПРЕДОСТЕРЕЖЕНИЕ:** При запуске двигателя после первой заливки бензина или долгого хранения или полной выработки бензина, установите выключатель двигателя в положение ON, затем выждите 20 секунд до запуска двигателя.

## 10. НЕИСПРАВНОСТИ И МЕТОДЫ ИХ УСТРАНЕНИЯ

Если двигатель не запускается:



При отсутствии напряжения на клеммах переменного тока:





## 11. ТЕХНИЧЕСКИЕ ХАРАКТЕРИСТИКИ

### ГЕНЕРАТОР:

	модель	EP2500	EP3000
пере- мен- ный ток	напряжение, V	220	220
	частота, Hz	50	50
	сила тока, A	9	9
	номинальная мощность, кВт	2,0	2,2
	максимальная мощность, кВт	2,5	2,5
Постоянный ток	Только для зарядки автомобильных аккумуляторов 12 В 8,3 А		

### ГЕНЕРАТОР:

	модель	EP3800S			EP5000		
		тип	R	S	L	R	S
пере- мен- ный ток	напряжение, V	220		120/240	220		120/240
	частота, Hz	50	60		50	60	
	сила тока, A	12,7	15	27,5/13,8	18,2	20,5	37,5/18,8
	номинальная мощность, кВт	2,8	3,3		4	4,5	
	максимальная мощность, кВт	3,1	3,8		4,5	5	
Постоянный ток	12В 8,3А Только для зарядки автомобильных аккумуляторов						

### ГЕНЕРАТОР:

	модель	EP 6500/EP 6500S			EP 6500S
		R	S	L	RA
пере- мен- ный ток	напряжение, V	220		120/240	220
	частота, Hz	50	60		50
	сила тока, A	22,7	25	45,8/22,9	22,7
	номинальная мощность, кВт	5	5,5		5
	максимальная мощность, кВт	5,5	6,5		5,5
Постоянный ток	Только для зарядки автомобильных аккумуляторов 12В 8,3А				

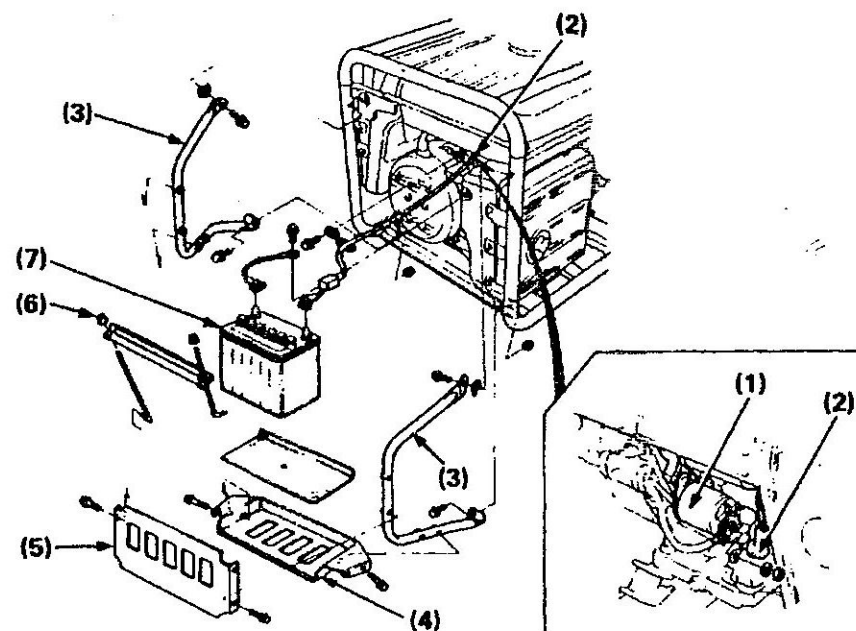
**ОБРАТИТЕ ВНИМАНИЕ:** Технические характеристики могут меняться с совершенствованием генераторов.

### Набор аккумуляторного оборудования.

(Только для модели EP6500S)

1. Установить ограждение аккумулятора на раме. Установить поддон аккумулятора на ограждении и закрепить болтами.
2. Протянуть кабель стартера под бензобаком и присоединить его к клеммам магнитного выключателя.
3. Присоединить кабель заземления к задней стенке генератора.
4. Установить аккумулятор на поддоне и закрепить его с помощью крепежной рамы. Присоединить сначала кабель стартера к положительной клемме аккумулятора, затем к отрицательной. При отсоединении сначала отсоединить отрицательную клемму.
5. Установить крышку защиты аккумулятора на ограждение аккумулятора.

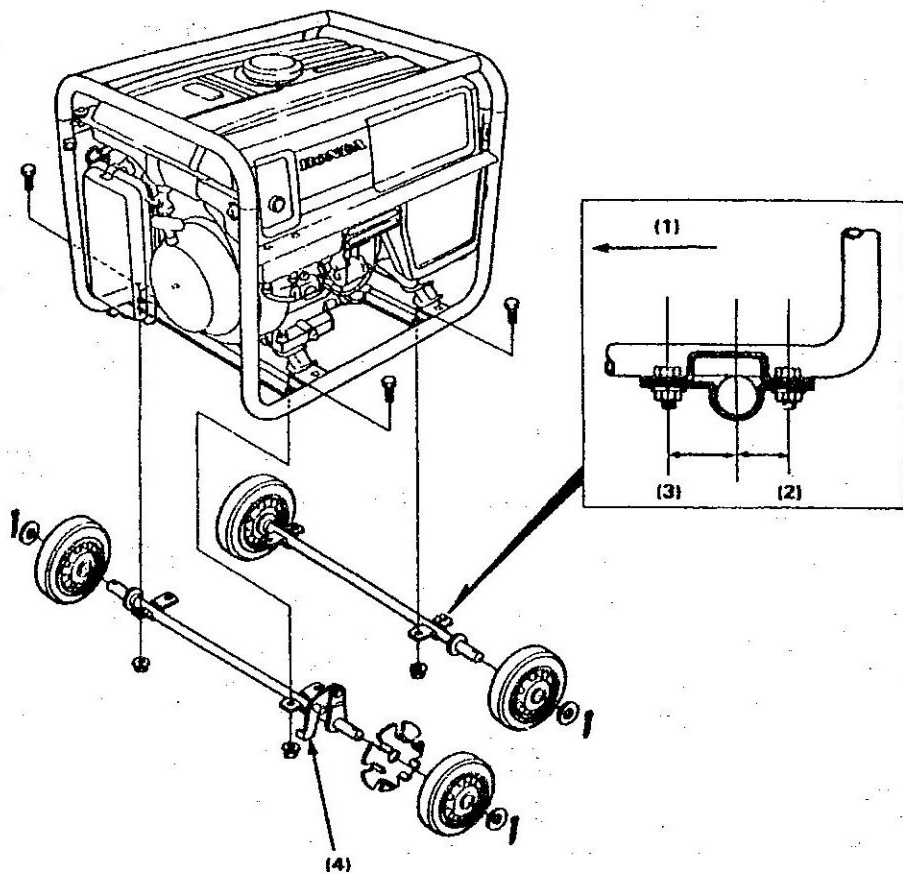
- (1) МАГНИТНЫЙ ВЫКЛЮЧАТЕЛЬ
- (2) КАБЕЛЬ СТАРТЕРА (ПОЛОЖИТЕЛЬНЫЙ)
- (3) ОГРАЖДЕНИЕ АККУМУЛЯТОРА
- (4) ПОДДОН АККУМУЛЯТОРА
- (5) КРЫШКА ЗАЩИТЫ АККУМУЛЯТОРА
- (6) КРЕПЕЖНАЯ РАМА
- (7) МЕТКА: ИСПОЛЬЗУЙТЕ АККУМУЛЯТОРЫ 12V С ЕМКОСТЬЮ НЕ МЕНЕЕ 35 АМПЕР-ЧАСОВ



### Установка 4-х колесного набора.

1. Установите колеса на оси.
2. Установите оси на раму генератора, используя восемь болтов и гаек.

- (1) РАЗРЕЗ КРЕПЛЕНИЯ К РАМЕ ПО БОЛТАМ
- (2) БОЛЕЕ КОРОТКИЙ КОНЕЦ
- (3) БОЛЕЕ ДЛИННЫЙ КОНЕЦ
- (4) ТОРМОЗ



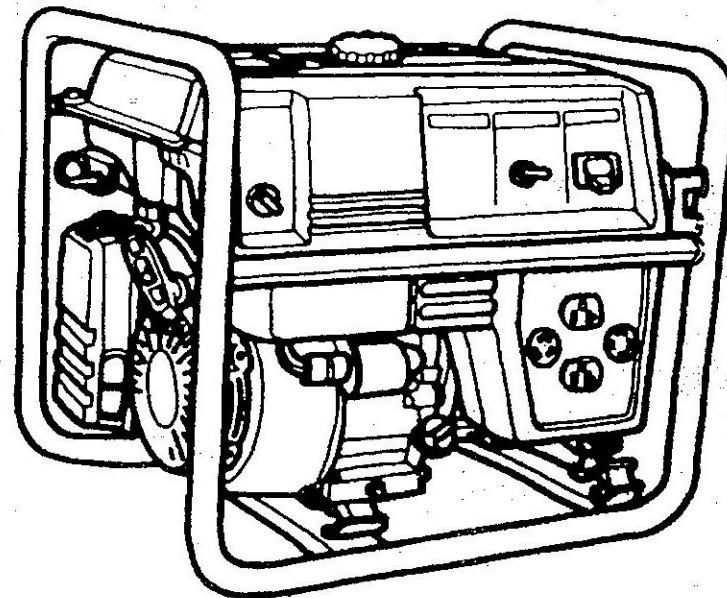
**ОБРАТИТЕ ВНИМАНИЕ:** Установите ось с тормозом так, чтобы тормоз был со стороны панели управления генератора.

# HONDA

EP2500 / EP3000

EP3800 / EP5000

EP6500 / EP6500S



**Руководство  
по эксплуатации**